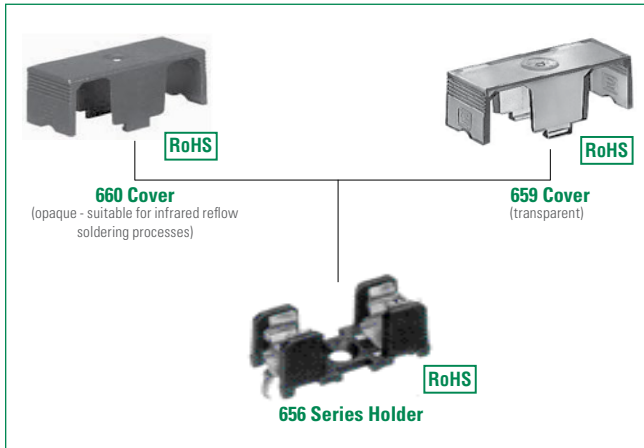
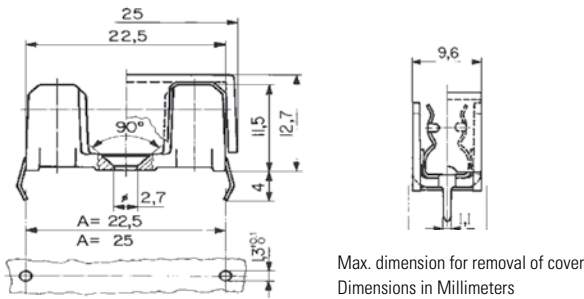


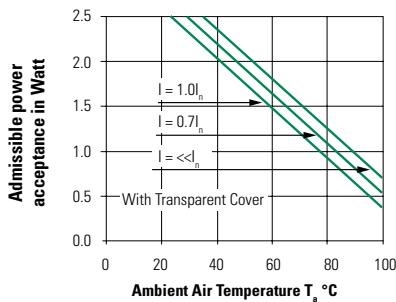
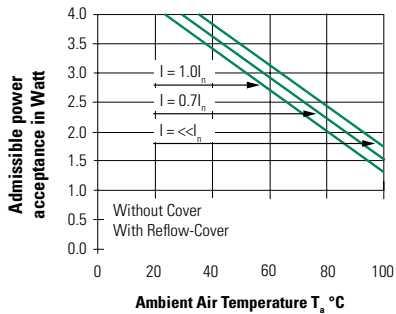
656 Series Molded Base PC Mount Fuse Block For 5x20mm Fuses



Dimensions



Re-rating Curves



Product Characteristics

| | |
|----------------------------------|---|
| Compatible Fuse Size | 5x20mm |
| Materials | Holder: Black Thermoplastic UL94 V-0 |
| | Metal Parts: Tin plated copper alloy |
| Electrical Data | Rated Voltage: 250VAC |
| | Rated Current: 10A |
| | Rated Power Acceptance (at ambient air temp 23oC): |
| | - 4W without cover - 4W with 660 cover - 2.5W with 659 cover |
| Mounting | 656: Solder pins 0.4mmx1.1mm Ø 2.7mm screw hole may be used optionally |
| Operating Temperature | -40°C to +85°C |
| Climatic Category | 40/085/21 according to IEC 60068-1 |
| Stock Conditions | 0 °C to 60 °C, at max. 70% relative humidity |
| Vibration Resistance | According to IEC 60068-2-6, Test Fc |
| Contact Resistance | <5mΩ |
| Dielectric Strength | > 3kV, 50 Hz, 1 min. |
| Impulse withstand Voltage | > 4kV between life parts |
| Insulation Resistance | (500 V DC/1 min): >10 MΩ between live parts of different potentials |
| Solderability | 245°C/3 sec. according to IEC 60068-2-20, Test Ta, method 1 |
| Soldering Heat Resistance | 260°C/10 sec. according to IEC 60068-2-20, test Tb method 1 |
| Minimum Cross Section | Conducting path - 0.2mm ² |
| Torque/fixing screw | Max. 0.3 Nm |

Note: If used with covers, refer to [Fuseology](#) for information on proper fuse block re-rating.

Agency Approval

| Agency | Agency File Number |
|--------|--------------------|
| | 40001499 |
| | E70164 |

Additional Information



Datasheet



Resources



Samples

Ordering Information

| Part Number | Description | Packaging |
|---------------------|---|---------------------|
| 65600001009 | Fuse Block - "A" dimension 22.5mm | Bulk Pack (100 Pcs) |
| 65600001409 | Fuse Block - "A" dimension 25mm | Bulk Pack (100 Pcs) |
| 65900000009 | Fuse Holder Cover - Transparent plastic | Bulk Pack (100 Pcs) |
| 660000001009 | Fuse Holder Cover - Opaque plastic, suitable for infrared (IR) reflow soldering process | Bulk Pack (100 Pcs) |

Данный компонент на территории Российской Федерации

Вы можете приобрести в компании MosChip.

Для оперативного оформления запроса Вам необходимо перейти по данной ссылке:

<http://moschip.ru/get-element>

Вы можете разместить у нас заказ для любого Вашего проекта, будь то серийное производство или разработка единичного прибора.

В нашем ассортименте представлены ведущие мировые производители активных и пассивных электронных компонентов.

Нашей специализацией является поставка электронной компонентной базы двойного назначения, продукции таких производителей как XILINX, Intel (ex.ALTERA), Vicor, Microchip, Texas Instruments, Analog Devices, Mini-Circuits, Amphenol, Glenair.

Сотрудничество с глобальными дистрибьюторами электронных компонентов, предоставляет возможность заказывать и получать с международных складов практически любой перечень компонентов в оптимальные для Вас сроки.

На всех этапах разработки и производства наши партнеры могут получить квалифицированную поддержку опытных инженеров.

Система менеджмента качества компании отвечает требованиям в соответствии с ГОСТ Р ИСО 9001, ГОСТ РВ 0015-002 и ЭС РД 009

Офис по работе с юридическими лицами:

105318, г.Москва, ул.Щербаковская д.3, офис 1107, 1118, ДЦ «Щербаковский»

Телефон: +7 495 668-12-70 (многоканальный)

Факс: +7 495 668-12-70 (доб.304)

E-mail: info@moschip.ru

Skype отдела продаж:

moschip.ru

moschip.ru_4

moschip.ru_6

moschip.ru_9