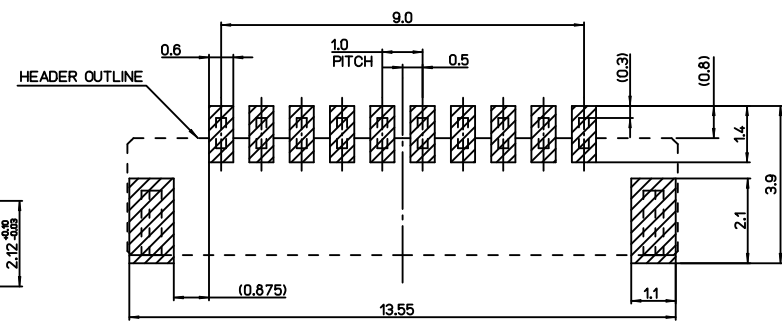
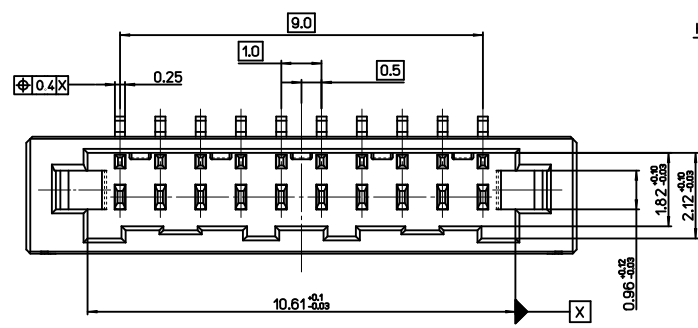
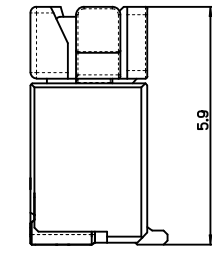


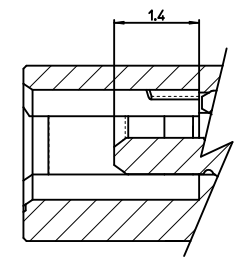
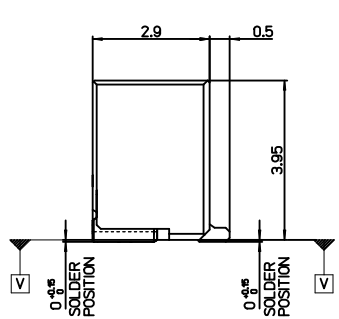
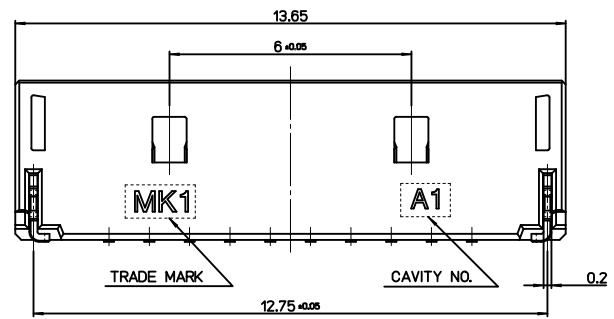
10 9 8 7 6 5 4 3 2 1



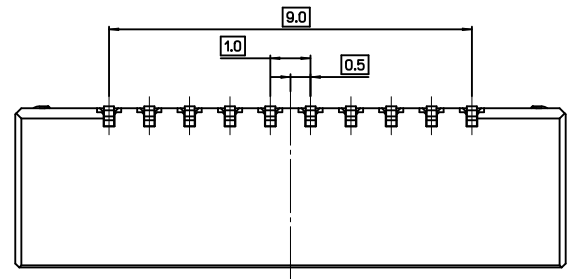
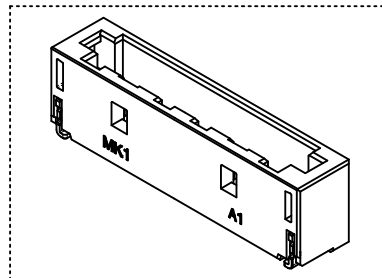
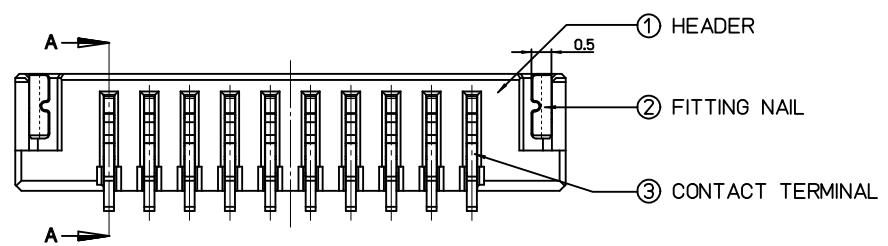
RECOMMENDED PCB LAY OUT  
[GENERAL TOLERANCE ±0.05]



MATED CONDITION(REF.)



SECTION A-A



- NOTES.
- MATED WITH : 104142-1000
  - MATERIALS.
    - HEADER : LCP E130i, GLASS FILLED, UL 94V-0 HALOGEN FREE, COLOR OF NATURAL
    - CONTACT TERMINAL : PHOSPHOR BRONZE, 0.25mm Thickness
    - FITTING NAIL : PHOSPHOR BRONZE, 0.2mm Thickness
  - FINISHES.
    - CONTACT TERMINAL : PURE-TIN PLATING ON OVERALL. THICKNESS : 3.0µm~5.0µm UNDER PLATING Ni OVERALL. THICKNESS : 1.25µm~3.75µm
    - FITTING NAIL : PURE-TIN PLATING ON OVERALL. THICKNESS : 3.0µm~5.0µm UNDER PLATING Ni OVERALL. THICKNESS : 1.25µm~3.75µm
  - COPLANALITY OF SOLDER TAIL (PEAK TEMP. : 260°C) BEFORE & AFTER REFLOW : 0.08MAX

ORDER NUMBER	104141-1010
--------------	-------------

DESIGN UNITS	METRIC	THIRD ANGLE PROJECTION
--------------	--------	------------------------

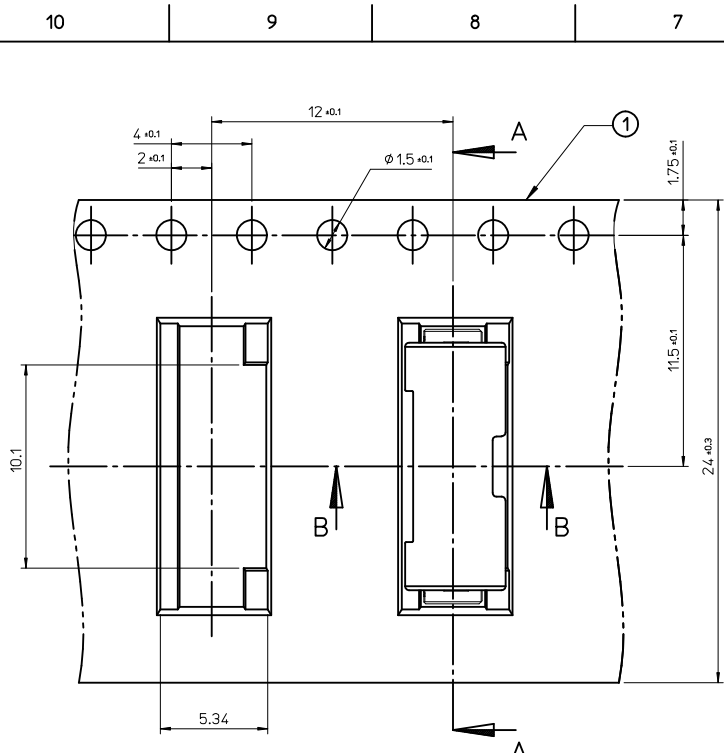
1.0MM W-T-B CONN.  
HEADER ASS'Y-10P(S/T)

**molex** MOLEX INCORPORATED

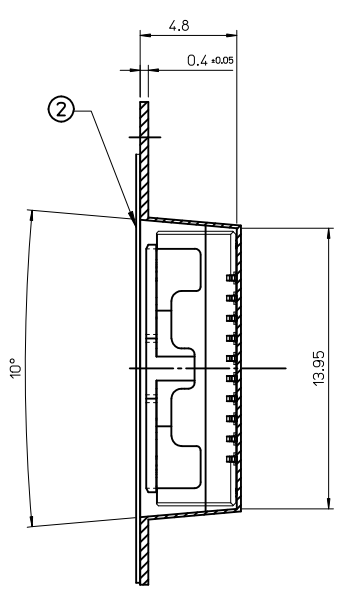
MATERIAL NO.	1041411010	DOCUMENT NO.	SD-104141-001	SHEET NO.	1 OF 01
--------------	------------	--------------	---------------	-----------	---------

NEW RELEASED EC NO: KOR2012-0057 DRWN:CBCHN 2011/12/19 CHKD:SHCHU 2011/12/19 APPR:YUNSIKKIM 2011/12/22	QUALITY SYMBOLS ▽=0 ◻=0	GENERAL TOLERANCES (UNLESS SPECIFIED)		DIMENSION STYLE		SCALE	DESIGN UNITS		DRAFT WHERE APPLICABLE MUST REMAIN WITHIN DIMENSIONS
				MM ONLY		8:1	METRIC		
			mm	INCH	DRAWN BY	DATE	TITLE		
		4 PLACES	± ---	± ---	CBCHN	2011/12/19			
3 PLACES	± ---	± ---	CHECKED BY	DATE					
2 PLACES	± 0.15	± ---	SHCHU	2011/12/19					
1 PLACE	± 0.15	± ---	APPROVED BY	DATE					
	ANGULAR ± 1 °		YUNSIKKIM	2011/12/22					
			MATERIAL NO.						

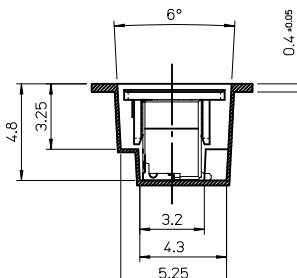
9 8 7 6 5 4 3 2 1



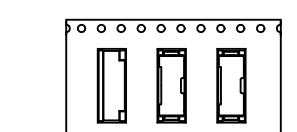
PULL OUT DIRECTION



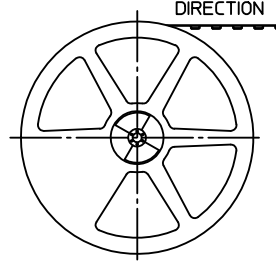
SECTION A-A



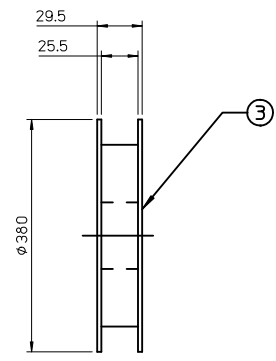
SECTION B-B



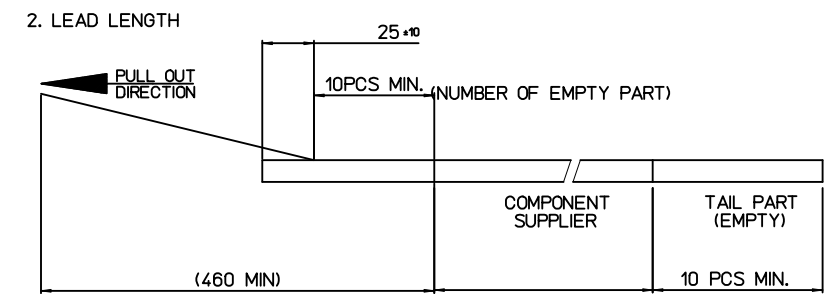
PULL OUT DIRECTION



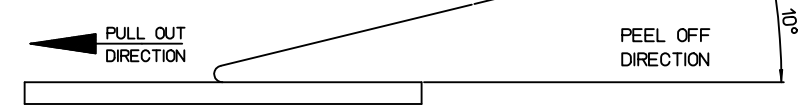
PLASTIC BOBBIN



NOTES  
1. QUANTITY OF CONNECTORS : 1500 PCS/REEL



3. PEELING OFF FORCE OF COVER TAPE : 0.1N~0.59N(10.2GF~60GF)  
(PEELING DIRECTION AS SHOW IN FOLLOW FIG.)  
PEELING OFF SPEED : 300mm/Min.(Ref.)



4. FLASH IN ANY PORTION SHOULD BE LESS THAN 0.20mm MAX.  
5. UNLESS OTHERWISE SPECIFIED INNER R0.2 MAX  
6. DRAFT ANGLE 3°MAX

3	PLASTIC BOBBIN	HI P.S	WHITE
2	COVER TAPE	PET ANTISTATIC	21.3m
1	CARRIER (EMBOSSED) TAPE	PET ANTISTATIC	
NO.	DESCRIPTION	MATERIAL	REMARK

ORDER NUMBER	104141-1010
DESIGN UNITS	METRIC
THIRD ANGLE PROJECTION	

NEW RELEASED	EC NO: KOR2012-0057
DRWN:CBCHIN	2011/12/19
CHKD:SHCHU	2011/12/19
APPR:YUNSIKKIM	2011/12/22
REV	DESCRIPTION
A	

QUALITY SYMBOLS	GENERAL TOLERANCES (UNLESS SPECIFIED)
▽=0	mm INCH
▽=0	4 PLACES ± --- ± ---
	3 PLACES ± --- ± ---
	2 PLACES ± 0.25 ± ---
	1 PLACE ± 0.25 ± ---
	ANGULAR ± 1°
	DRAFT WHERE APPLICABLE MUST REMAIN WITHIN DIMENSIONS

DIMENSION STYLE	SCALE
MM ONLY	1:1
DRAWN BY	DATE
CBCHIN	2011/12/19
CHECKED BY	DATE
SHCHU	2011/12/19
APPROVED BY	DATE
YUNSIKKIM	2011/12/22
MATERIAL NO.	DOCUMENT NO.
1041411010	SD-104141-002

EMBOSSD PACKAGE	
1.0MM W-T-B CONN.	
HEADER ASS'Y-10P(S/T)	
MOLEX INCORPORATED	
SHEET NO.	1 OF 1
THIS DRAWING CONTAINS INFORMATION THAT IS PROPRIETARY TO MOLEX INCORPORATED AND SHOULD NOT BE USED WITHOUT WRITTEN PERMISSION	

## Данный компонент на территории Российской Федерации

### Вы можете приобрести в компании MosChip.

Для оперативного оформления запроса Вам необходимо перейти по данной ссылке:

<http://moschip.ru/get-element>

Вы можете разместить у нас заказ для любого Вашего проекта, будь то серийное производство или разработка единичного прибора.

В нашем ассортименте представлены ведущие мировые производители активных и пассивных электронных компонентов.

Нашей специализацией является поставка электронной компонентной базы двойного назначения, продукции таких производителей как XILINX, Intel (ex.ALTERA), Vicor, Microchip, Texas Instruments, Analog Devices, Mini-Circuits, Amphenol, Glenair.

Сотрудничество с глобальными дистрибьюторами электронных компонентов, предоставляет возможность заказывать и получать с международных складов практически любой перечень компонентов в оптимальные для Вас сроки.

На всех этапах разработки и производства наши партнеры могут получить квалифицированную поддержку опытных инженеров.

Система менеджмента качества компании отвечает требованиям в соответствии с ГОСТ Р ИСО 9001, ГОСТ РВ 0015-002 и ЭС РД 009

### Офис по работе с юридическими лицами:

105318, г.Москва, ул.Щербаковская д.3, офис 1107, 1118, ДЦ «Щербаковский»

Телефон: +7 495 668-12-70 (многоканальный)

Факс: +7 495 668-12-70 (доб.304)

E-mail: [info@moschip.ru](mailto:info@moschip.ru)

Skype отдела продаж:

moschip.ru

moschip.ru\_4

moschip.ru\_6

moschip.ru\_9