

NOTES:

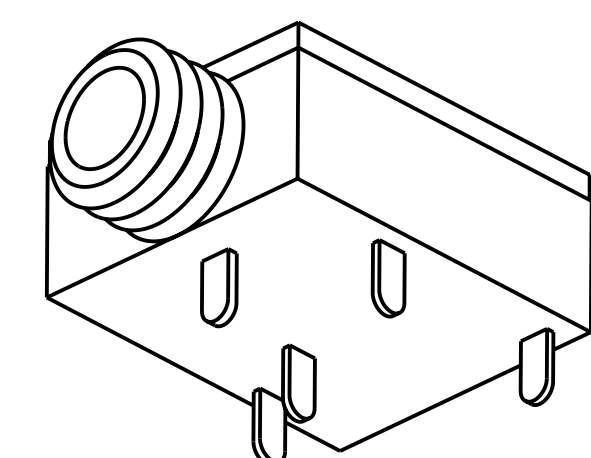
1. ELECTRICAL:  
 CONTACT RESISTANCE: 20 MILLIOHMS MAX. INITIAL  
 100 MILLIOHMS MAX. AFTER LIFE  
 INSULATION RESISTANCE: 100 MEGAOHMS MIN.  
 DIELECTRIC WITH STANDING VOLTAGE: 250 VAC.

2. MECHANICAL:  
 LIFE: 5000 CYCLES  
 INSERTION FORCE: 0,4 KG TO 1,6 KG  
 WITHDRAWAL FORCE: 0,4 KG TO 1,4 KG

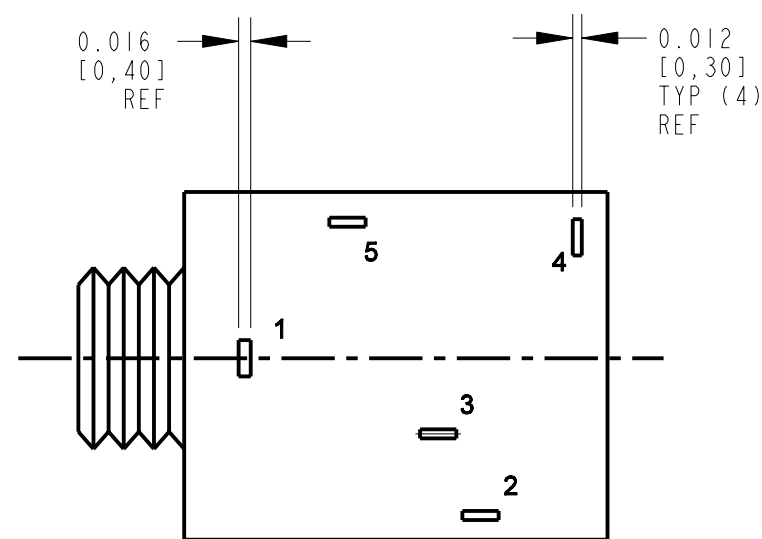
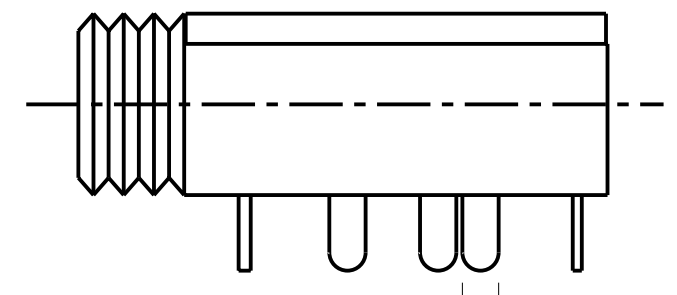
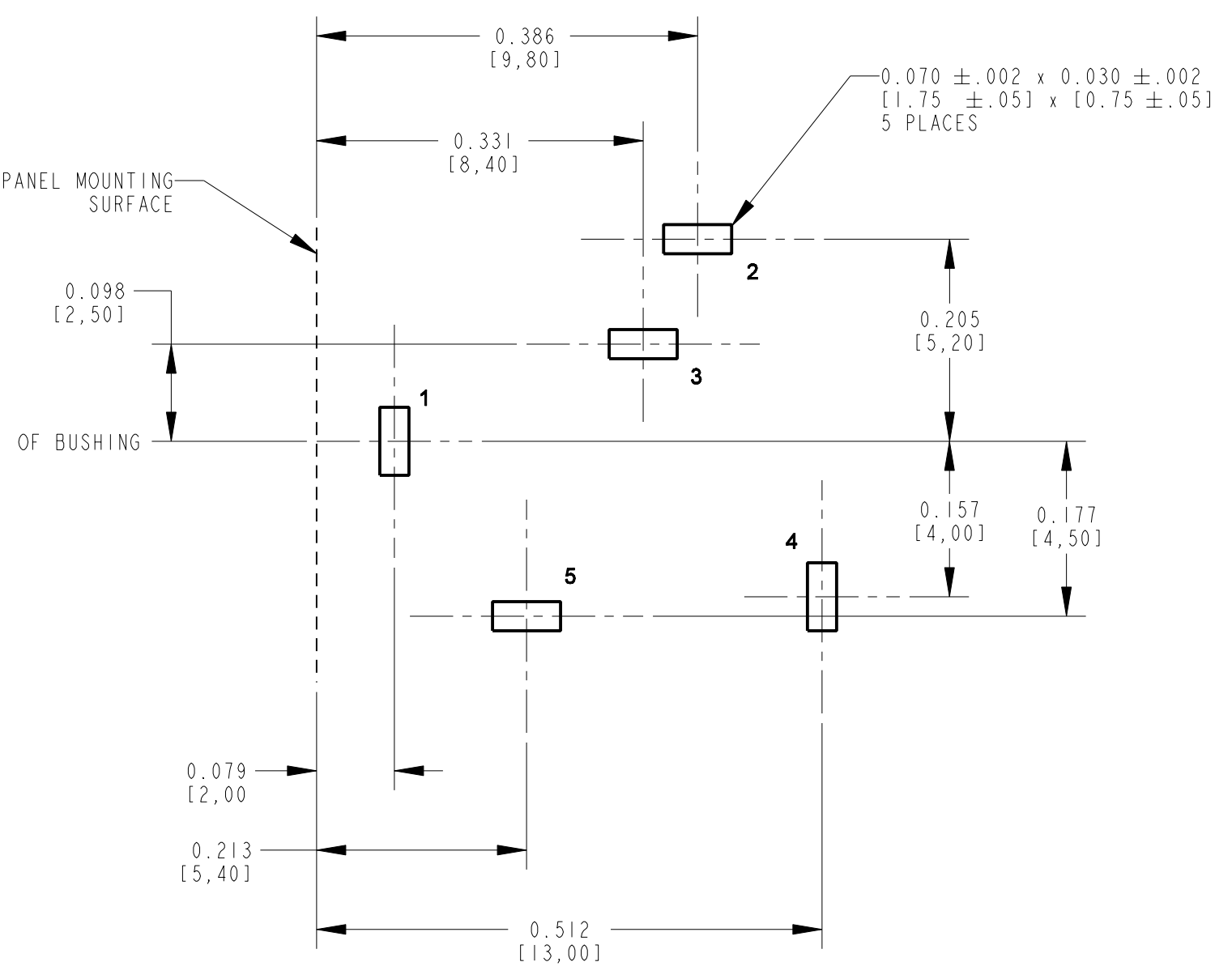
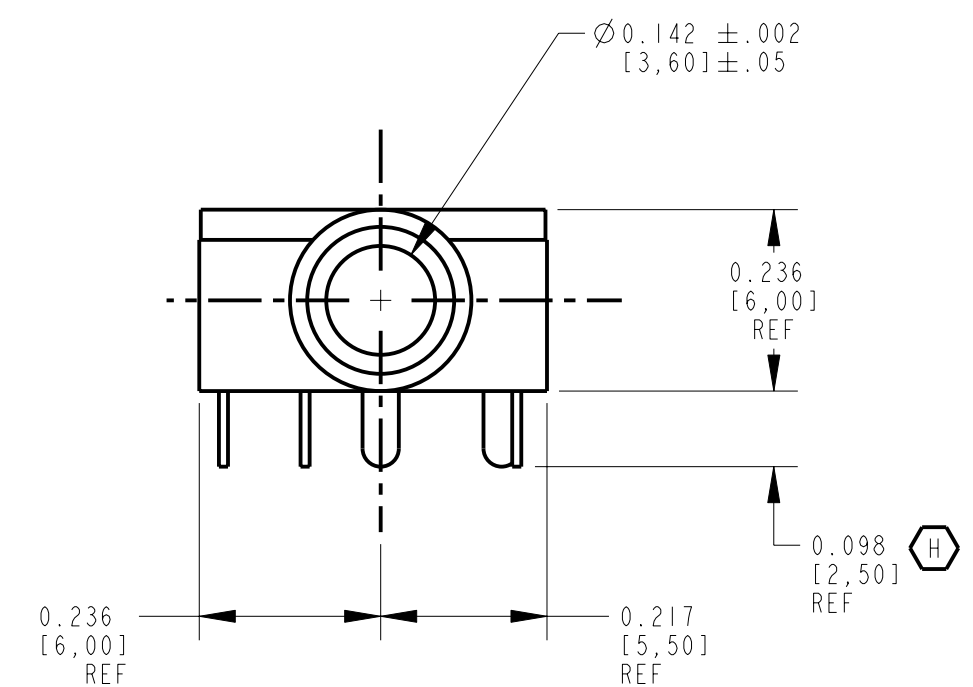
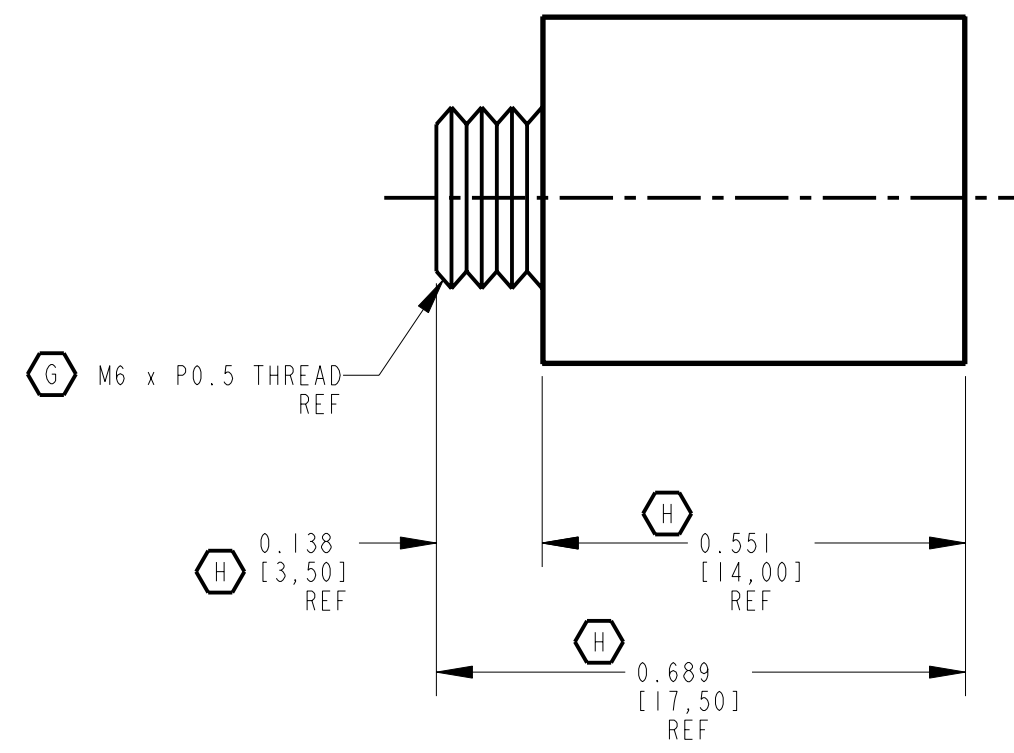
3. MATERIALS:  
 HOUSING: PBT BLACK, UL94-V0  
 BUSHING: BRASS, NICKEL PLATED  
 SPRINGS: BRASS EXCEPT RING SPRING PHOSPHOR BRONZE, SILVER PLATED  
 COVER: POLYCARBONATE, CLEAR, UL94-V0

4. MOUNTING NUT HARDWARE INCLUDED.

5. THIS PRODUCT IS RoHS COMPLIANT.



SCALE 4:1



PART NO.	SCHEMATIC
35RAPC3BH3	
35RAPC4BH3	
35RAPC2BH3	
35RAPC2AH3	

CUSTOMER DRAWING

SUPPLIED WITH KNURL NUT

REV	ECO NUMBER	DATE	BY	APVD
H	26998	7-20-12	TO	TJK
G	26658	11-10-10	TO	TJK
F	26553	6-8-10	TJK	TJK
E	21847	7-29-97	RC	JJ

★ STAR SYMBOL DENOTES CRITICAL DIMENSION  
 UNLESS OTHERWISE SPECIFIED  
 1. ALL DIMENSIONS IN INCHES  
 - TWO PLACE DECIMALS ±0.01  
 - THREE PALCE DECIMALS ±0.005  
 - FRACTIONAL DIMENSIONS ±1/64  
 - ANGLES ±1°  
 - ALL DIA. CONCENTRIC WITHIN 0.005 T.I.R.  
 2. FEATURES ON THE SAME CENTERLINE MUST BE ALIGNED WITHIN ±0.002  
 3. REMOVE ALL BURRS  
 DO NOT SCALE DRAWING

THIS DRAWING DESCRIBES A DESIGN CONSIDERED PROPRIETARY IN NATURE, DEVELOPED AND MANUFACTURED BY SWITCHCRAFT INC. AND IS RELEASED ON A CONFIDENTIAL BASIS FOR IDENTIFICATION PURPOSES ONLY.				
SIZE	WIDTH	MULT	LBS/M	TEMPER
FINISH		MATERIAL		
SPEC No.		SPEC No.		
FIRST USED ON		SCALE		
		4:1		
DATE DRAWN	BY	CHKD	APVD	<b>Switchcraft</b>
9-Dec-93	ES	ES	EBR	
NAME				PART No.
3.5MM HORIZONTAL STEREO JACK, RoHS				35RAPC__H3
REVISIONS				REV
				H

RECOMMENDED PC BOARD COMPONENT SIDE

## Данный компонент на территории Российской Федерации

### Вы можете приобрести в компании MosChip.

Для оперативного оформления запроса Вам необходимо перейти по данной ссылке:

<http://moschip.ru/get-element>

Вы можете разместить у нас заказ для любого Вашего проекта, будь то серийное производство или разработка единичного прибора.

В нашем ассортименте представлены ведущие мировые производители активных и пассивных электронных компонентов.

Нашей специализацией является поставка электронной компонентной базы двойного назначения, продукции таких производителей как XILINX, Intel (ex.ALTERA), Vicor, Microchip, Texas Instruments, Analog Devices, Mini-Circuits, Amphenol, Glenair.

Сотрудничество с глобальными дистрибьюторами электронных компонентов, предоставляет возможность заказывать и получать с международных складов практически любой перечень компонентов в оптимальные для Вас сроки.

На всех этапах разработки и производства наши партнеры могут получить квалифицированную поддержку опытных инженеров.

Система менеджмента качества компании отвечает требованиям в соответствии с ГОСТ Р ИСО 9001, ГОСТ РВ 0015-002 и ЭС РД 009

### Офис по работе с юридическими лицами:

105318, г.Москва, ул.Щербаковская д.3, офис 1107, 1118, ДЦ «Щербаковский»

Телефон: +7 495 668-12-70 (многоканальный)

Факс: +7 495 668-12-70 (доб.304)

E-mail: [info@moschip.ru](mailto:info@moschip.ru)

Skype отдела продаж:

moschip.ru

moschip.ru\_4

moschip.ru\_6

moschip.ru\_9