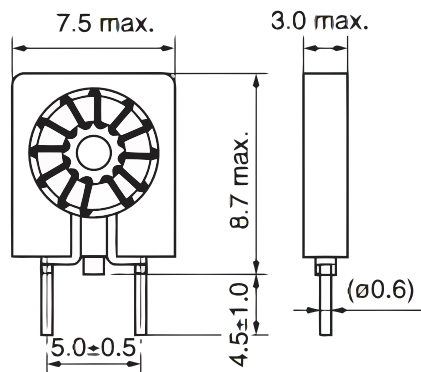


KEMET Part Number: SBT-0208
(UDLSBT00208000)

KEMET, SBT, DC Line Filters, Normal Mode, 8000 nH, 50%



Dimensions

| Dimension | Value |
|-----------|--------------|
| L | 7.5mm MAX |
| W | 3mm MAX |
| T | 3mm MAX |
| H | 8.7mm MAX |
| LL | 4.5mm +/-1mm |
| S | 5mm +/-0.5mm |

Packaging Specifications

| | |
|----------------------------|--------|
| Packaging: | Bulk |
| Packaging Quantity: | 100 |
| Weight: | 240 mg |

General Information

| | |
|-----------------------|----------------------------|
| Series: | SBT |
| Style: | Through-Hole |
| RoHS: | Yes |
| Miscellaneous: | Inductance: 70mAmps (1kHz) |

Specifications

| | |
|------------------------------|-----------|
| Voltage DC: | 50 VDC |
| Inductance: | 8 uH |
| Inductance Tolerance: | 50% |
| Temperature Range: | -25/+70°C |
| DC Resistance: | 20 Ohms |

Данный компонент на территории Российской Федерации

Вы можете приобрести в компании MosChip.

Для оперативного оформления запроса Вам необходимо перейти по данной ссылке:

<http://moschip.ru/get-element>

Вы можете разместить у нас заказ для любого Вашего проекта, будь то серийное производство или разработка единичного прибора.

В нашем ассортименте представлены ведущие мировые производители активных и пассивных электронных компонентов.

Нашей специализацией является поставка электронной компонентной базы двойного назначения, продукции таких производителей как XILINX, Intel (ex.ALTERA), Vicor, Microchip, Texas Instruments, Analog Devices, Mini-Circuits, Amphenol, Glenair.

Сотрудничество с глобальными дистрибьюторами электронных компонентов, предоставляет возможность заказывать и получать с международных складов практически любой перечень компонентов в оптимальные для Вас сроки.

На всех этапах разработки и производства наши партнеры могут получить квалифицированную поддержку опытных инженеров.

Система менеджмента качества компании отвечает требованиям в соответствии с ГОСТ Р ИСО 9001, ГОСТ РВ 0015-002 и ЭС РД 009

Офис по работе с юридическими лицами:

105318, г.Москва, ул.Щербаковская д.3, офис 1107, 1118, ДЦ «Щербаковский»

Телефон: +7 495 668-12-70 (многоканальный)

Факс: +7 495 668-12-70 (доб.304)

E-mail: info@moschip.ru

Skype отдела продаж:

moschip.ru

moschip.ru_4

moschip.ru_6

moschip.ru_9