

# DK 121 - 100 V

Art. No. 50232



**Einbau-Druckkammerhorn-Lautsprecher** mit 100-V-Übertrager. Wasserfeste Ausführung. Gehäuse aus schwarz lackiertem Aluminium, Horneinsätze aus Polypropylen (PP). Hohe IP-Schutzklasse (IP 67), hoher Schalldruck und gute Sprachverständlichkeit. Durch die kompakten Abmessungen besonders für unauffällige Montage geeignet. Der Potenzialausgleich erfolgt über einen M6-Gewindestift auf der Gehäuserückseite. Der Anschluss erfolgt über eine vieradrige Schlauchleitung (0,5 m).

#### A n s c h l u s s :

black	-	white :	6 , 0	W
white	-	yellow :	3 , 0	W
yellow	-	blue :	1 , 5	W
black	-	yellow :	1 , 0	W
white	-	blue :	0 , 5	W

black – blue: 0,3 W

**Built-in horn speaker** with 100 V transformer. Waterproof design. Housing made of black lacquered aluminium, horns made of polypropylene (PP). High IP protection class (IP 67), high sound pressure and good voice reproduction. Ideal for inconspicuous installation due to the very compact dimensions. The potential equalisation connection is by means of an M6 grub screw on the rear of the housing. The connection is via a four-core flexible cable (0.5 m).

#### C o n n e c t i o n :

black	-	white :	6 , 0	W
white	-	yellow :	3 , 0	W
yellow	-	blue :	1 , 5	W
black	-	yellow :	1 , 0	W
white	-	blue :	0 , 5	W

black – blue: 0,3 W

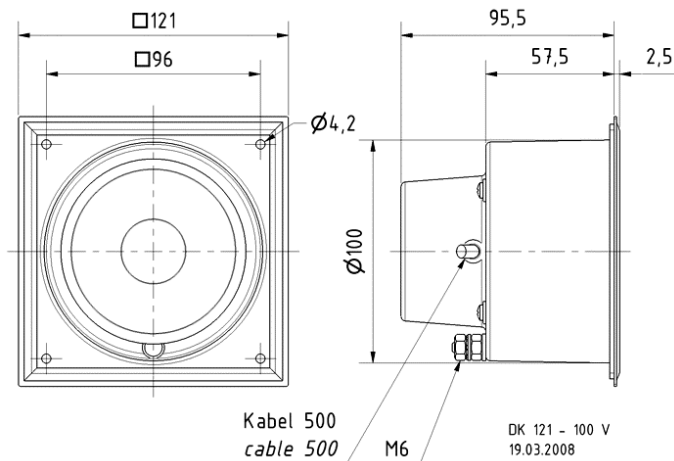
- Außenbeschallungen an Fahrzeugen
- Beschallung von Bahnhöfen, Werkhallen usw.
- Einsatz in Alarmanlagen
- PA systems in factory halls, railway stations etc.
- Outdoor PA at railway-vehicles
- Use in alarm/alert systems

## Eigenschaften / Attributes

- Wetterfestes Aluminiumgehäuse
- Gehäuseeinsatz aus Kunststoff
- UV-beständig
- Weather-proof aluminum cabinet
- Plastic-insert-cabinet
- UV-resistant

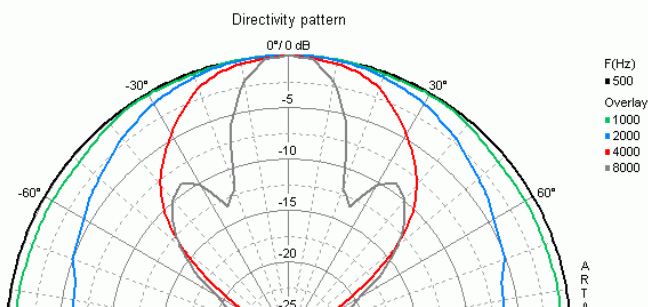
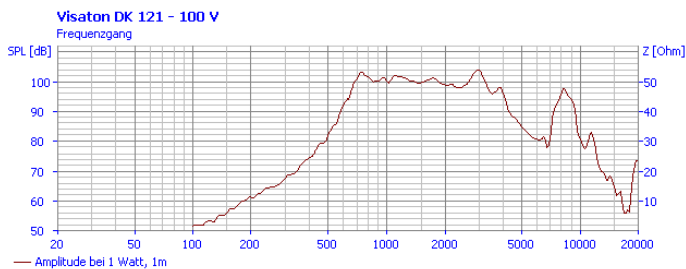
# DK 121 - 100 V

Art. No. 50232



## Technische Daten / Technical data

Trafoanpassung Transformer matching	6/3/1,5/1/0,5/0,3 W
Schalldruckpegel Sound pressure level	104 dB (1 W/1 m) @ 2900 Hz
Übertragungsbereich Frequency response	570–4400 Hz
Mittlerer Schalldruckpegel Mean sound pressure level	100 dB (1 W/1 m)
Maximaler Schalldruckpegel Max. sound pressure level	107 dB (6 W/1 m)
Abstrahlwinkel (-6 dB) Opening angle (-6 dB)	69°/4000 Hz
Schwingspuldurchmesser Voice coil diameter	40 mm
Gewicht netto Net weight	0,78 kg
Länge des Anschlusskabels Length of cable	0,5 m
Schutzklasse Protective system	IP 66 / 67
Temperaturbereich Temperature range	-25 ... 70 °C



26.07.2017

## Druckkammer-Hörner / Re-Entrant Horn Speakers



GERMANY  
**VISATON**<sup>®</sup>

26.07.2017

## Данный компонент на территории Российской Федерации

### Вы можете приобрести в компании MosChip.

Для оперативного оформления запроса Вам необходимо перейти по данной ссылке:

<http://moschip.ru/get-element>

Вы можете разместить у нас заказ для любого Вашего проекта, будь то серийное производство или разработка единичного прибора.

В нашем ассортименте представлены ведущие мировые производители активных и пассивных электронных компонентов.

Нашей специализацией является поставка электронной компонентной базы двойного назначения, продукции таких производителей как XILINX, Intel (ex.ALTERA), Vicor, Microchip, Texas Instruments, Analog Devices, Mini-Circuits, Amphenol, Glenair.

Сотрудничество с глобальными дистрибьюторами электронных компонентов, предоставляет возможность заказывать и получать с международных складов практически любой перечень компонентов в оптимальные для Вас сроки.

На всех этапах разработки и производства наши партнеры могут получить квалифицированную поддержку опытных инженеров.

Система менеджмента качества компании отвечает требованиям в соответствии с ГОСТ Р ИСО 9001, ГОСТ РВ 0015-002 и ЭС РД 009

### Офис по работе с юридическими лицами:

105318, г.Москва, ул.Щербаковская д.3, офис 1107, 1118, ДЦ «Щербаковский»

Телефон: +7 495 668-12-70 (многоканальный)

Факс: +7 495 668-12-70 (доб.304)

E-mail: [info@moschip.ru](mailto:info@moschip.ru)

Skype отдела продаж:

moschip.ru

moschip.ru\_4

moschip.ru\_6

moschip.ru\_9