

HFG IAC	Kunde/ <i>Customer:</i>	Datum: 20/12
		Seite: 1 von 1

Ausführung / Core design:
 Ringbandkern / *Toroidal core:*

 Kern für stromkomp. Drossel
Core for common mode choke

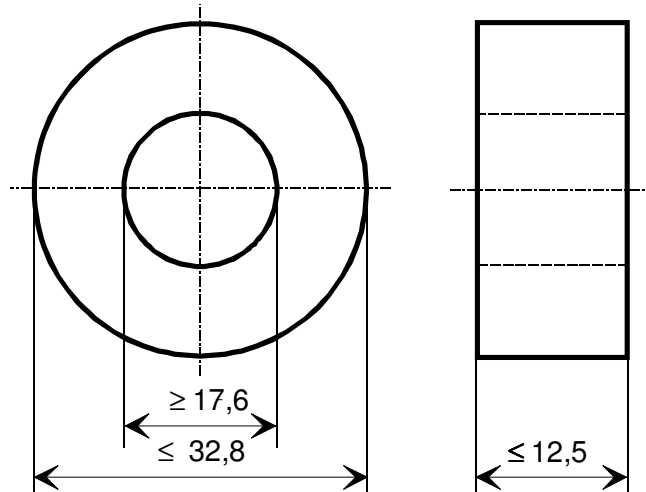
Maßbild / Drawing:
 ohne Maßstab / *without scale*
 Maße in mm / *Dimensions in mm*

Rev.

Nennmaße / Nominal Dimensions:
 30 x 20 x 10 mm

Legierung / Core Material:
 VITROPERM 500 F

Fixierung / Type of Finish:
 Fix 022/D
 (Kunststofftrog / *Plastic box*)



Magn. Nennwerte / Nominal magnetic values:
 $A_{L(10\text{ kHz})} = 66 \mu\text{H} \pm 30\%$

Bezugswerte / Rated Dimensions:

$A_{\text{Fe}} = 0,40 \text{ cm}^2$
 $l_{\text{Fe}} = 7,85 \text{ cm}$
 $m_{\text{Fe}} = 23,1 \text{ g}$

Endprüfung / Final Inspection:

-04-

1. Magnetische Prüfung (100%-Prüfung) / Magnetical test (100%-Test)
 (Prüfung des A_L -Wertes im Reihenersatzschaltbild gemäß A60092-Y3022-K009 /
Test of A_L -value in series mode according to A60092-Y3022-K009)

-04-

Induktivitätsprüfung ohne Gleichstromvormagnetisierung / *Inductance test without DC-magnetisation*

1.1 Einstellwerte / *Setting values:* $I_{\text{eff}} \times N = 20 \text{ mA}$
 $f = 10 \text{ kHz}$
 Prüfwert / *Specified value:* $46 \mu\text{H} \leq A_L \leq 86 \mu\text{H}$ (entspr. / *corr.* $72000 \leq \mu'_4 \leq 135000$)

1.2 Einstellwerte / *Setting values:* $I_{\text{eff}} \times N = 20 \text{ mA}$
 $f = 100 \text{ kHz}$
 Prüfwert / *Specified value:* $10,5 \mu\text{H} \leq A_L \leq 21,1 \mu\text{H}$ (entspr. / *corr.* $16470 \leq \mu'_4 \leq 32900$)

Hinweis, Material-Nr. / *Remark, Part-No.:* 96720204

Herausgeber	Bearbeiter	KB-PM	KB-OP KT	Datum	freigegeben
KB-E IN	Kleespies	Truetsch	Günther	05.06.2012	Petzold

Данный компонент на территории Российской Федерации

Вы можете приобрести в компании MosChip.

Для оперативного оформления запроса Вам необходимо перейти по данной ссылке:

<http://moschip.ru/get-element>

Вы можете разместить у нас заказ для любого Вашего проекта, будь то серийное производство или разработка единичного прибора.

В нашем ассортименте представлены ведущие мировые производители активных и пассивных электронных компонентов.

Нашей специализацией является поставка электронной компонентной базы двойного назначения, продукции таких производителей как XILINX, Intel (ex.ALTERA), Vicor, Microchip, Texas Instruments, Analog Devices, Mini-Circuits, Amphenol, Glenair.

Сотрудничество с глобальными дистрибьюторами электронных компонентов, предоставляет возможность заказывать и получать с международных складов практически любой перечень компонентов в оптимальные для Вас сроки.

На всех этапах разработки и производства наши партнеры могут получить квалифицированную поддержку опытных инженеров.

Система менеджмента качества компании отвечает требованиям в соответствии с ГОСТ Р ИСО 9001, ГОСТ РВ 0015-002 и ЭС РД 009

Офис по работе с юридическими лицами:

105318, г.Москва, ул.Щербаковская д.3, офис 1107, 1118, ДЦ «Щербаковский»

Телефон: +7 495 668-12-70 (многоканальный)

Факс: +7 495 668-12-70 (доб.304)

E-mail: info@moschip.ru

Skype отдела продаж:

moschip.ru

moschip.ru_4

moschip.ru_6

moschip.ru_9