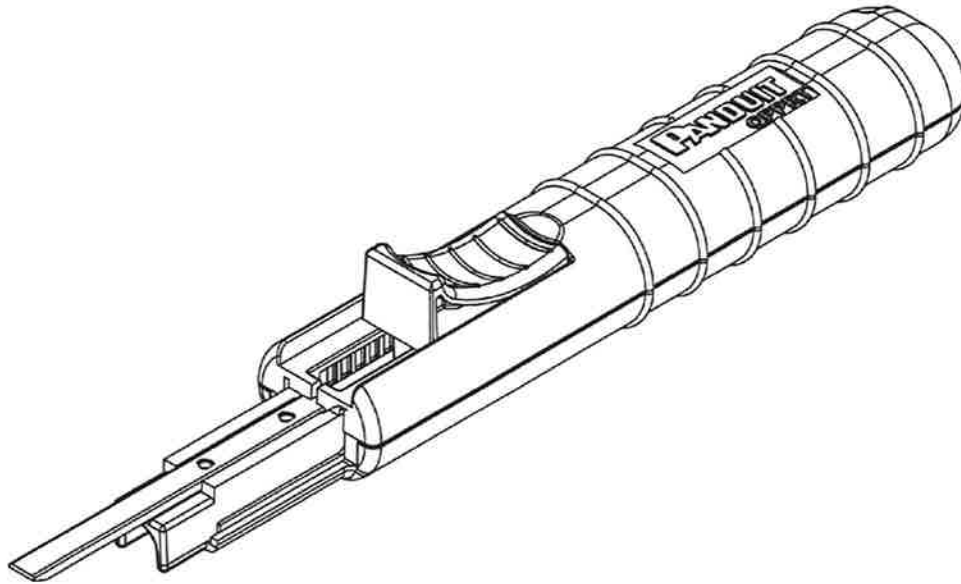


THIS COPY IS PROVIDED ON A RESTRICTED BASIS AND IS NOT TO BE USED IN ANY WAY DETRIMENTAL TO THE INTERESTS OF PANDUIT CORP.

QPPRT TOOL



The Panduit QPPRT (QuickNet Plug Pack Removal Tool) is used to remove RJ45 type plugs from Plug Pack Assemblies.

Removes Cat. 5e, Cat. 6, 10 Gig and 10 Gig shielded.

Tool Specification:

Tool Weight: 5.6 oz. (159g)

Dimensions:

Tool Length: 8.5" (216mm)

Tool Height: 1.2" (30mm)

Tool Width: 1.1" (28mm)

F:\wrkgrp\rvusers\ENGR_DOCS\CUSTOMER DRAWINGS\
CG25533A01_01 QPPRT_CD.doc

REV	DATE	BY	CHK	APR	DESCRIPTION	ECN	CUSTOMER DRAWING * QPPRT					
01	7-23-14	BLR	<i>[Signature]</i>	<i>[Signature]</i>	REDRAWN NEW TEMPLATE;	4765	CUSTOMER DRAWING					
ITEM REVISION NAME: CG25533A01_01							PANDUIT					
UNLESS OTHERWISE SPECIFIED, DIMENSIONAL TOLERANCES ARE: (.x) ± -- (.xxx) ± -- (.xx) ± -- ANGLES ± --							MATERIAL: -----					
UPDATE BRANDING							THIRD ANGLE PROJECTION					
DRAWING NUMBER: CG25533A01							DRAWN BY:	DATE:	CHK	SCALE	SHT 1 OF 1	SIZE
							BLR	7-23-14	JEH	NONE		A

Данный компонент на территории Российской Федерации

Вы можете приобрести в компании MosChip.

Для оперативного оформления запроса Вам необходимо перейти по данной ссылке:

<http://moschip.ru/get-element>

Вы можете разместить у нас заказ для любого Вашего проекта, будь то серийное производство или разработка единичного прибора.

В нашем ассортименте представлены ведущие мировые производители активных и пассивных электронных компонентов.

Нашей специализацией является поставка электронной компонентной базы двойного назначения, продукции таких производителей как XILINX, Intel (ex.ALTERA), Vicor, Microchip, Texas Instruments, Analog Devices, Mini-Circuits, Amphenol, Glenair.

Сотрудничество с глобальными дистрибьюторами электронных компонентов, предоставляет возможность заказывать и получать с международных складов практически любой перечень компонентов в оптимальные для Вас сроки.

На всех этапах разработки и производства наши партнеры могут получить квалифицированную поддержку опытных инженеров.

Система менеджмента качества компании отвечает требованиям в соответствии с ГОСТ Р ИСО 9001, ГОСТ РВ 0015-002 и ЭС РД 009

Офис по работе с юридическими лицами:

105318, г.Москва, ул.Щербаковская д.3, офис 1107, 1118, ДЦ «Щербаковский»

Телефон: +7 495 668-12-70 (многоканальный)

Факс: +7 495 668-12-70 (доб.304)

E-mail: info@moschip.ru

Skype отдела продаж:

moschip.ru

moschip.ru_4

moschip.ru_6

moschip.ru_9