

Features

- Low Cost
- Small Size and Low Profile
- Superior Repeatability (Lot-to-Lot Variation)
- Typical Insertion Loss: 0.8 dB
- Typical Isolation: 24 dB
- Typical Amplitude Balance: 0.3 dB
- Lead-Free SOIC-8 Package
- 100% Matte Tin Plating over Copper
- Halogen-Free “Green” Mold Compound
- 260°C Reflow Compatible
- RoHS* Compliant Version of DS54-0005

Description

M/A-COM's MAPDCC0009 is an IC-based monolithic power divider using M/A-COM's GMIC technology in a low cost SOIC-8 plastic package. This 4-way power divider is ideally suited for applications where PCB real estate is at a premium and standard packaging for automated assembly and low cost are critical. Typical applications include infrastructure, portables, and peripheral devices (PCMCIA cards) for wireless standards such as GSM, AMPS, CDPD, RAM, and ARDIS. Available in tape and reel.

The MAPDCC0009 is fabricated using a passive-integrated circuit process. The process features full-chip passivation for increased performance and reliability.

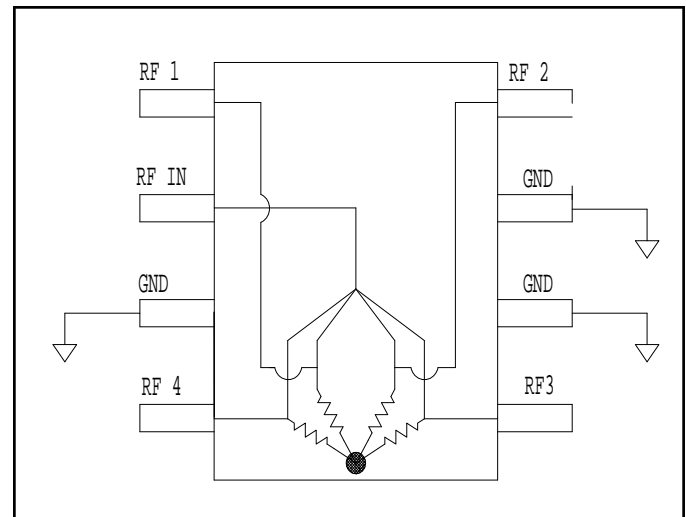
Ordering Information

| Part Number | Package |
|---------------|-------------------|
| MAPDCC0009 | Bulk Packaging |
| MAPDCC0009-TR | 2000 piece reel |
| MAPDCC0009-TB | Sample Test Board |

Note: Reference Application Note M513 for reel size information.

* Restrictions on Hazardous Substances, European Union Directive 2002/95/EC.

Functional Diagram



1. Pins 2, 6, and 7 must be DC and RF grounded.

Pin Configuration

| Pin No. | Function | Pin No. | Function |
|---------|----------|---------|----------|
| 1 | RF 1 | 5 | RF 3 |
| 2 | RF IN | 6 | GND |
| 3 | GND | 7 | GND |
| 4 | RF 4 | 8 | RF 2 |

Electrical Specifications: $T_A = +25^\circ\text{C}$, $Z_0 = 50\Omega$

| Parameter | Units | Min | Typ | Max |
|-----------------------------|-------|-----|--------|-------|
| Insertion Loss Above 6.0 dB | dB | — | 0.8 | 1.1 |
| Isolation | dB | 20 | 24 | — |
| VSWR Input | — | — | 1.4:1 | 1.7:1 |
| Output | — | — | 1.25:1 | 1.5:1 |
| Amplitude Balance | dB | — | 0.3 | 0.6 |
| Phase Balance | ° | — | 3 | 6 |

Absolute Maximum Ratings ^{2,3}

| Parameter | Absolute Maximum |
|--------------------------|------------------|
| Input Power ⁴ | 1W CW |
| Operating Temperature | -40°C to +85°C |
| Storage Temperature | -65°C to +150°C |

- Exceeding any one or combination of these limits may cause permanent damage to this device.
- M/A-COM does not recommend sustained operation near these survivability limits.
- With internal load dissipation of 0.125 W maximum.

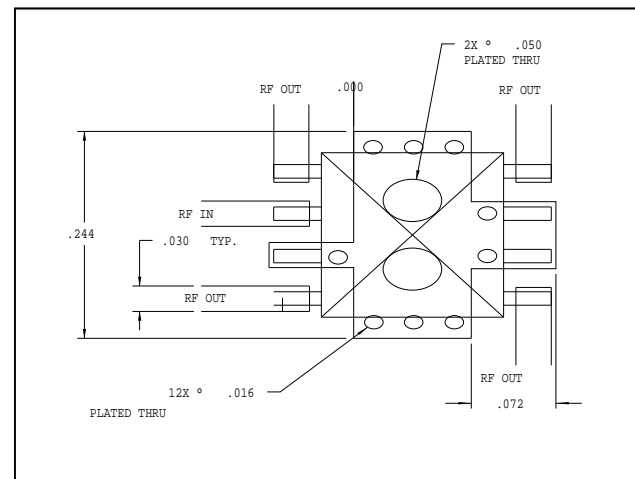
Handling Procedures

Please observe the following precautions to avoid damage:

Static Sensitivity

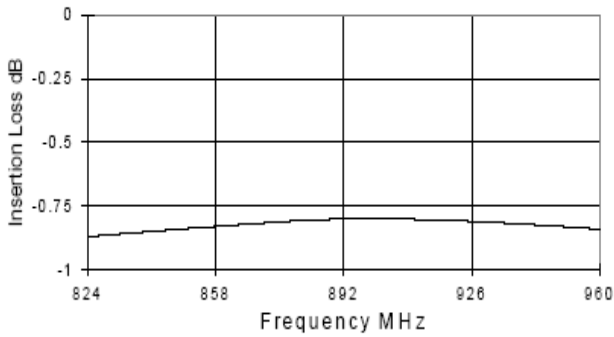
GMIC Circuits are sensitive to electrostatic discharge (ESD) and can be damaged by static electricity. Proper ESD control techniques should be used when handling these devices.

Recommended PCB Configuration

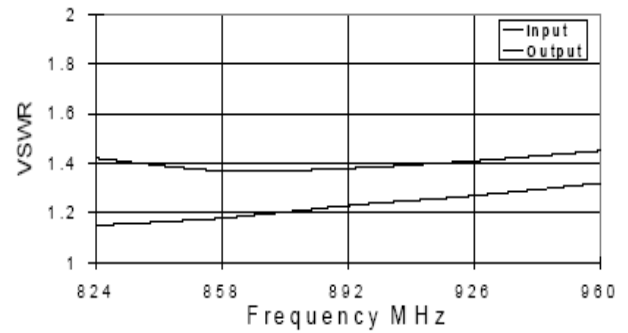


Typical Performance Curves

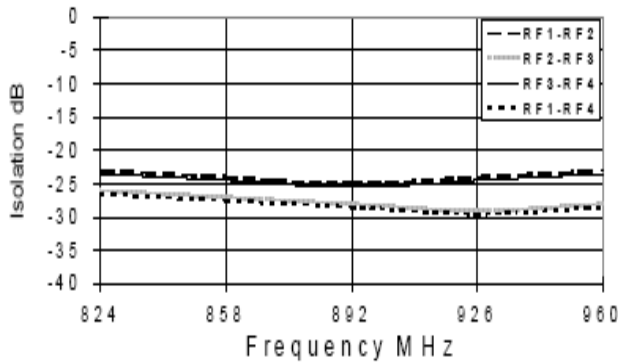
Insertion Loss vs. Frequency
(Dashed lines show amplitude balance window)



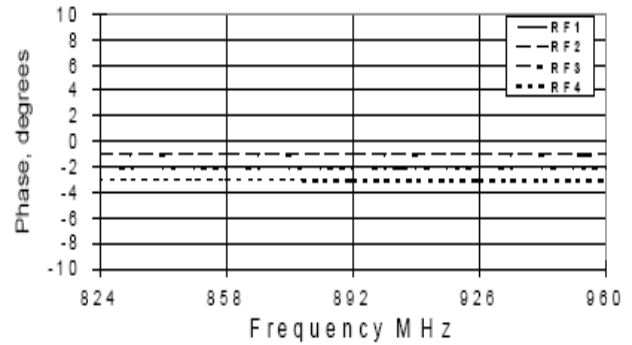
VSWR vs. Frequency



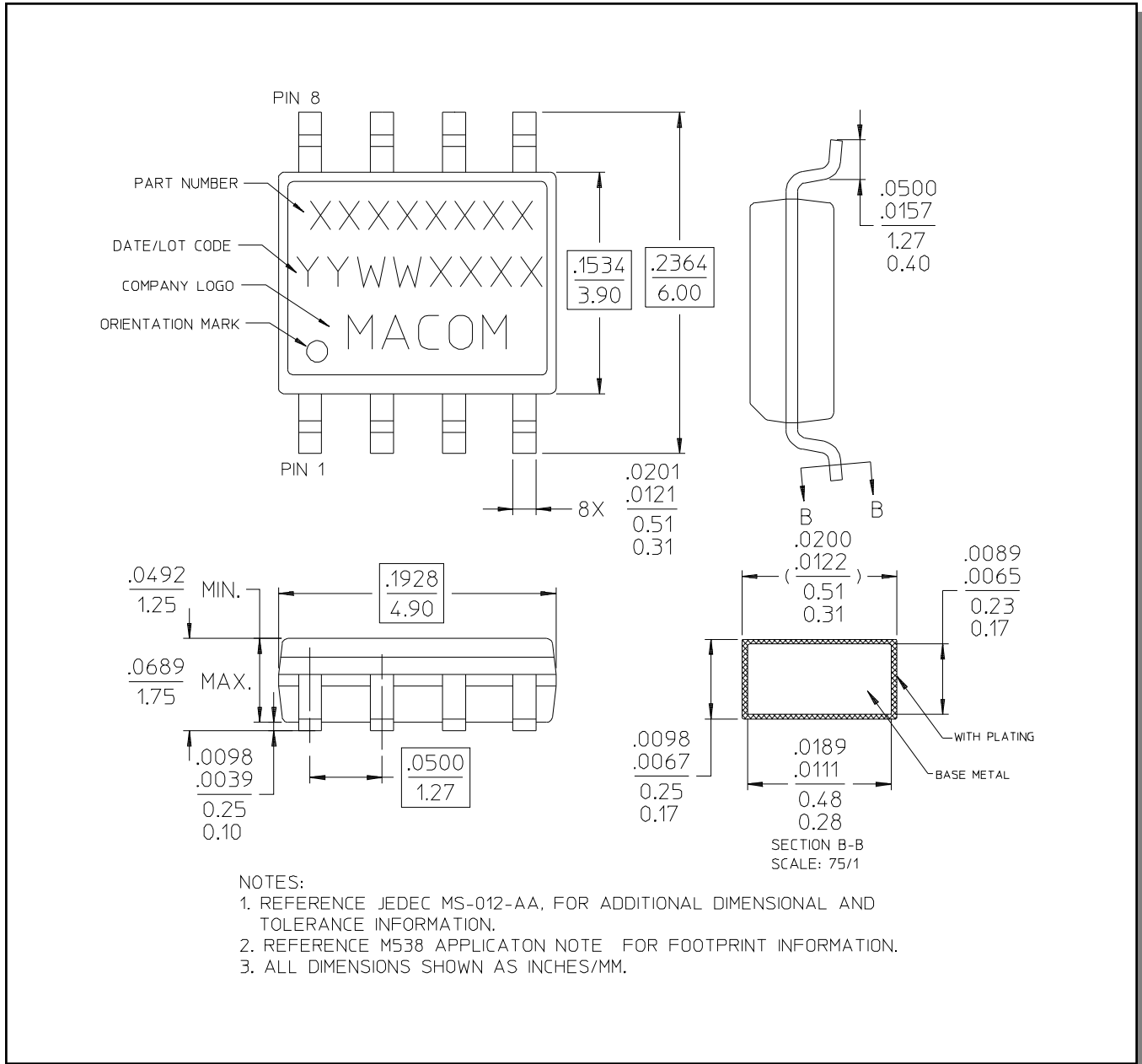
Isolation vs. Frequency



Phase Balance vs. Frequency
(Relative to RF1)



Lead-Free, SOIC-8[†]



[†] Reference Application Note M538 for lead-free solder reflow recommendations.

Данный компонент на территории Российской Федерации

Вы можете приобрести в компании MosChip.

Для оперативного оформления запроса Вам необходимо перейти по данной ссылке:

<http://moschip.ru/get-element>

Вы можете разместить у нас заказ для любого Вашего проекта, будь то серийное производство или разработка единичного прибора.

В нашем ассортименте представлены ведущие мировые производители активных и пассивных электронных компонентов.

Нашей специализацией является поставка электронной компонентной базы двойного назначения, продукции таких производителей как XILINX, Intel (ex.ALTERA), Vicor, Microchip, Texas Instruments, Analog Devices, Mini-Circuits, Amphenol, Glenair.

Сотрудничество с глобальными дистрибьюторами электронных компонентов, предоставляет возможность заказывать и получать с международных складов практически любой перечень компонентов в оптимальные для Вас сроки.

На всех этапах разработки и производства наши партнеры могут получить квалифицированную поддержку опытных инженеров.

Система менеджмента качества компании отвечает требованиям в соответствии с ГОСТ Р ИСО 9001, ГОСТ РВ 0015-002 и ЭС РД 009

Офис по работе с юридическими лицами:

105318, г.Москва, ул.Щербаковская д.3, офис 1107, 1118, ДЦ «Щербаковский»

Телефон: +7 495 668-12-70 (многоканальный)

Факс: +7 495 668-12-70 (доб.304)

E-mail: info@moschip.ru

Skype отдела продаж:

moschip.ru

moschip.ru_4

moschip.ru_6

moschip.ru_9