

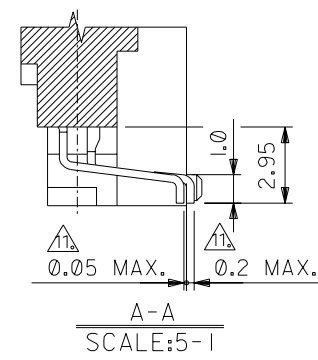
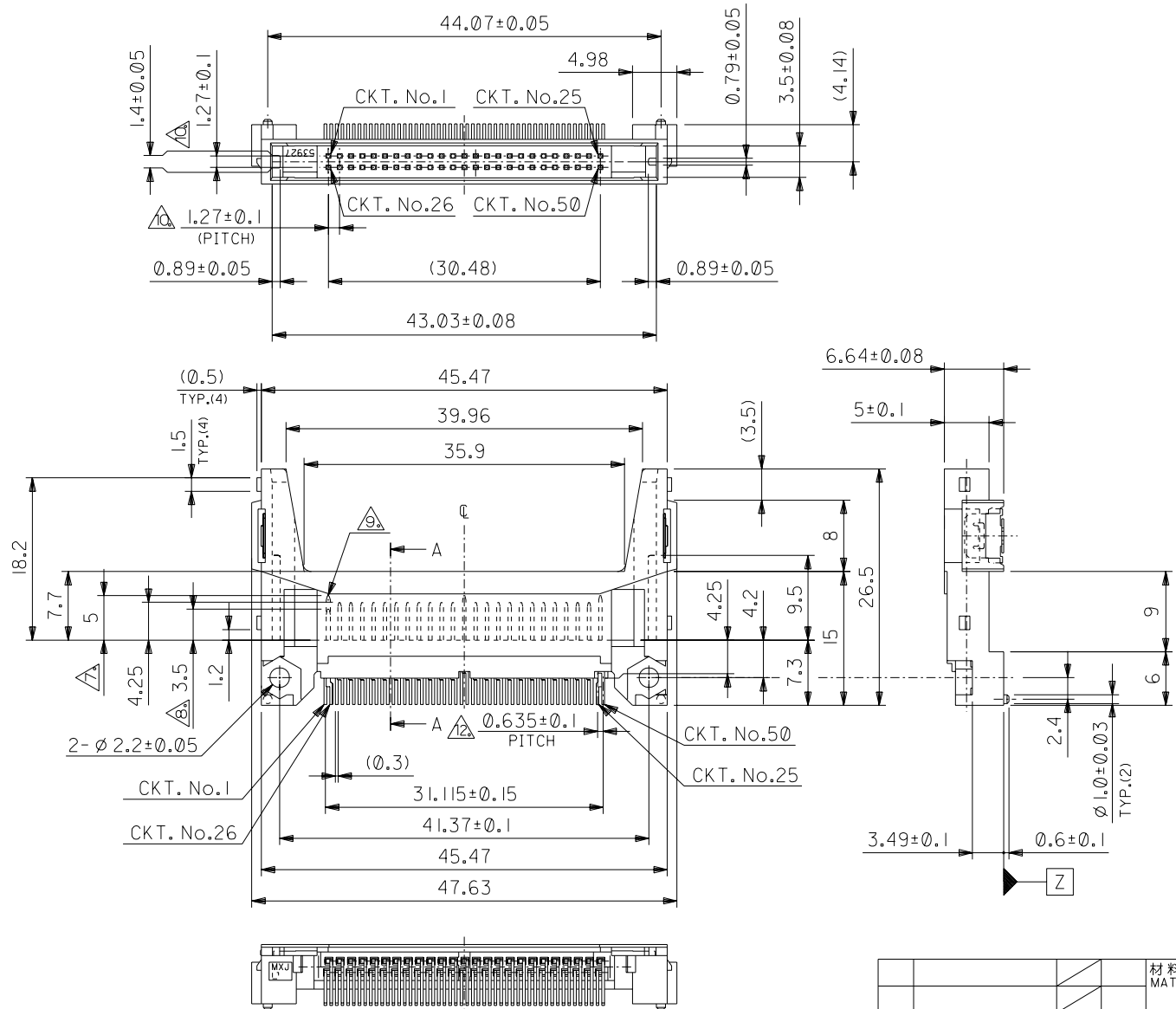
DWG. NO.
SD-53927-001

E

D

DIMENSIONS IN METRIC DO NOT SCALE DRAWING

A



53927-**-19	53927-5019
MODEL No.	MATERIAL No.

材料 MATERIAL		SEE NOTES	molex MOLEX-JAPAN CO.,LTD. 日本モレックス株式会社	
仕上げ FINISH		SEE NOTES	REVISE ONLY ON CAD SYSTEM	
適用電線範囲 WIRE RANGE		— # —	TITLE 名称 CFA CARD CONN. 50P HEADER ASS'Y (REVERSE TYPE) -LEAD FREE-	
被覆外径 INS. RANGE		— # —	DWG. NO. SHEET 1 OF 2 REV	
DRAWN BY '04/05/17 T.UENO		CHK'D BY '04/05/17 M.SASAO	SD-53927-001 0	
APP'D. BY '04/05/17 M.SASAO		尺 度 SCALE 2 - 1		
角度 ANGLE	$\pm 3^\circ$			
30以上 OVER	± 0.3			
10以上 OVER 30未滿 UNDER	± 0.25			
未滿 UNDER	± 0.2			
一般公差 GENERAL TOLERANCES		0 新規作成 RELEASED (J2004-4268)	1/11 M.S	'04/05/17
記号 LTR	変更内容 REVISION RECORD	DR. CHK.	日付 DATE	

THIS DRAWING CONTAINS INFORMATION THAT IS PROPRIETARY TO MOLEX(JAPAN) AND SHOULD NOT BE USED WITHOUT WRITTEN PERMISSION
本図面は日本モレックス(株)の所有する情報を含むもので 会社の許可なく複製を禁止する。 EN-01C(032)MXJ-32

DWG. NO. SD-53927-001

DIMENSIONS IN METRIC DO NOT SCALE DRAWING

注)
 NOTES 1. 材質
 MATERIAL
 ハウジング：ガラス入りLCP UL94V-0
 HOUSING: LCP G.F. UL94V-0
 ピン：リン青銅
 PIN: PHOSPHOR BRONZE
 ネール：リン青銅
 NAIL: PHOSPHOR BRONZE

2. メッキ仕様
 PLATING
 PIN 接点部：パラジウムニッケル下地、金メッキ
 CONTACT AREA: Au OVER Pd-Ni
 半田付け部：錫メッキ
 SOLDER TAIL AREA: TIN
 下地メッキ：ニッケルメッキ
 UNDERPLATING: NICKEL OVER ALL

NAIL 錫メッキ
 TIN
 下地メッキ：ニッケルメッキ
 UNDERPLATING: NICKEL OVER ALL

3. 推奨基板厚：t0.8 MIN.
 RECOMMENDED P.C.B. THICKNESS: t0.8 MIN.

4. 適合カード厚
 RECOMMENDED CARD THICKNESS
 接続部：3.3±0.1
 CONNECTING AREA: 3.3±0.1

5. 適合カード幅：42.8±0.1
 RECOMMENDED CARD WIDTH: 42.8±0.1

6. ハウジング色：白
 HOUSING COLOR: WHITE

△7 寸法適用極：1,13,38,50
 THIS DIMENSION APPLIES TO CIRCUIT NUMBERS
 1,13,38 AND 50.

△8 寸法適用極：25,26
 THIS DIMENSION APPLIES TO CIRCUIT NUMBERS 25 AND 26.

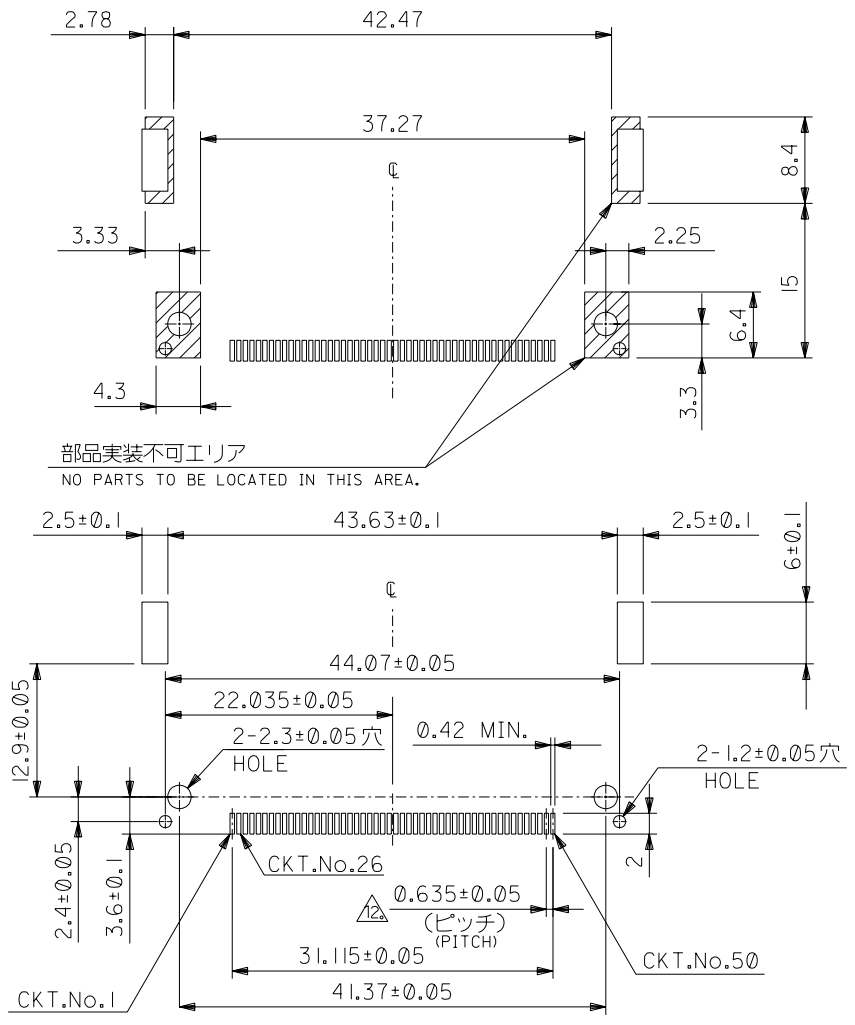
△9 ピンの倒れは、ピン根元を基準に全方向へ0.1 MAX.とする。
 PIN TIP LEAN TOWARD ANY DIRECTION NOT TO EXCEED 0.1
 WHEN MEASURED FROM PIN BASE.

△10 ピン根元に適用する。
 THIS DIMENSION TO BE MEASURED AT PIN BASE.

△11 ソルダータールは、Z面を基準とし上へ0.05下へ0.2の範囲にあり、
 且つソルダータールの平坦度は、0.15 MAX.とし、テール先端にて測定する。
 SOLDER TAILS TO BE WITHIN 0.05 UPWARD AND 0.2 DOWNWARD FROM Z-DATUM PLACE, AND COPLANARITY OF
 SOLDER TAILS TO BE WITHIN 0.15.
 MEASUREMENT POINT IS SOLDER TAILS TIP.

△12 公差非累積
 NON-CUMULATIVE

13. 本製品は 53927- ** 10 の鉛フリー一品である。
 THIS PRODUCT IS LEAD FREE OF 53927- ** 10.



基板推奨寸法
 RECOMMENDED P.C.B. LAYOUT

		↑		材料 MATERIAL		— # —		molex MOLEX-JAPAN CO.,LTD. 日本モレックス株式会社	
				仕上げ FINISH		— # —		REVISE ONLY ON CAD SYSTEM	
				適用電線範囲 WIRE RANGE		— # —		TITLE 名称 CFA CARD CONN. 50P HEADER ASS'Y (REVERSE TYPE) -LEAD FREE-	
				被覆外径 INS. RANGE		— # —		DWG. NO. SHEET 2 OF 2 REV	
角度 ANGLE		±3°		DRAWN BY 04/05/17 T.UJENO		CHK'D BY 04/05/17 M.SASAO		SD-53927-001 0	
30以上 OVER		+0.3		APP'D BY 04/05/17 M.SASAO		尺度 SCALE 2 - 1			
10以上 OVER 30未下 UNDER		+0.25		記号 LTR		変更内容 REVISION RECORD			
10未下 UNDER		+0.2		0 SEE SHEET 1 OF 2		日付 DATE 04/05/17			
一般公差 GENERAL TOLERANCES				DR. CHK. T.UJENO					

Данный компонент на территории Российской Федерации

Вы можете приобрести в компании MosChip.

Для оперативного оформления запроса Вам необходимо перейти по данной ссылке:

<http://moschip.ru/get-element>

Вы можете разместить у нас заказ для любого Вашего проекта, будь то серийное производство или разработка единичного прибора.

В нашем ассортименте представлены ведущие мировые производители активных и пассивных электронных компонентов.

Нашей специализацией является поставка электронной компонентной базы двойного назначения, продукции таких производителей как XILINX, Intel (ex.ALTERA), Vicor, Microchip, Texas Instruments, Analog Devices, Mini-Circuits, Amphenol, Glenair.

Сотрудничество с глобальными дистрибьюторами электронных компонентов, предоставляет возможность заказывать и получать с международных складов практически любой перечень компонентов в оптимальные для Вас сроки.

На всех этапах разработки и производства наши партнеры могут получить квалифицированную поддержку опытных инженеров.

Система менеджмента качества компании отвечает требованиям в соответствии с ГОСТ Р ИСО 9001, ГОСТ РВ 0015-002 и ЭС РД 009

Офис по работе с юридическими лицами:

105318, г.Москва, ул.Щербаковская д.3, офис 1107, 1118, ДЦ «Щербаковский»

Телефон: +7 495 668-12-70 (многоканальный)

Факс: +7 495 668-12-70 (доб.304)

E-mail: info@moschip.ru

Skype отдела продаж:

moschip.ru

moschip.ru_4

moschip.ru_6

moschip.ru_9