



PART NO. : TG49-1505NXRL

FOUR-PORT T1/E1 ISOLATION MODULE
RoHS COMPLIANT

COMPATIBLE TO LEAD-FREE SOLDERING PROCESS
CONDITION PER IPC/JEDEC J-STD-020C
UL/EN60950 AND DEMKO RECOGNIZED
EXTENDED OPERATING TEMPERATURE -40/+85°C

ELECTRICAL SPECIFICATIONS @25° C

URNS RATIO

P1-3:P40-39,P6-8:P35-34, 1CT:2 ±2%
P11-13:P30-29,P16-18:P25-24
P4-5:38-36,P9-10:P33-31, 1:2CT ±2%
P14-15:P28-26,P19-20:P23-21

ACL

P1-3,P4-5,P6-8,P9-10, 1.5mH typ
P11-13,P14-15,P16-18,P19-20

DCR

P1-3,P4-5,P6-8,P9-10, 0.8Ω max
P11-13,P14-15,P16-18,P19-20

LL

P1-3,P4-5,P6-8,P9-10, 0.5μH max
P11-13,P14-15,P16-18,P19-20

Cw/w

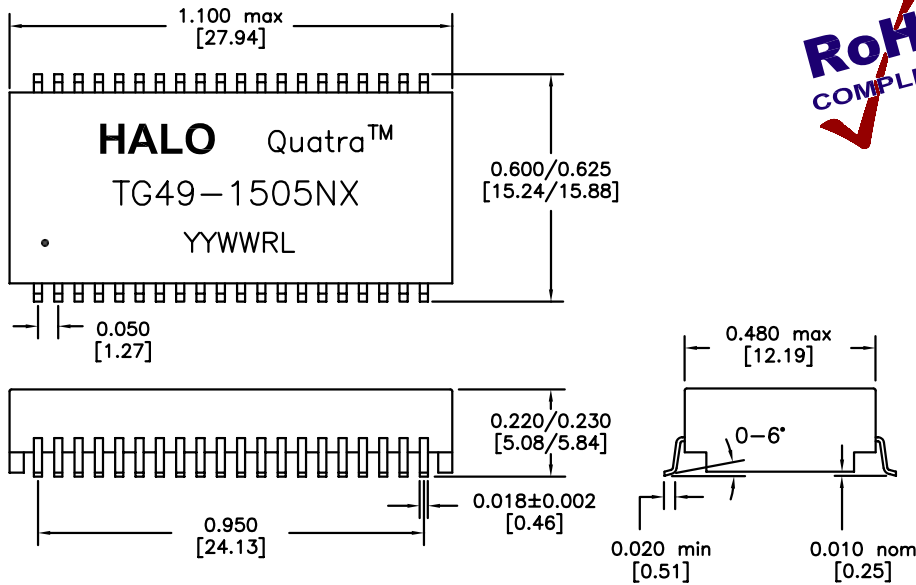
35pF max

CROSSTALK 0.5-5MHz

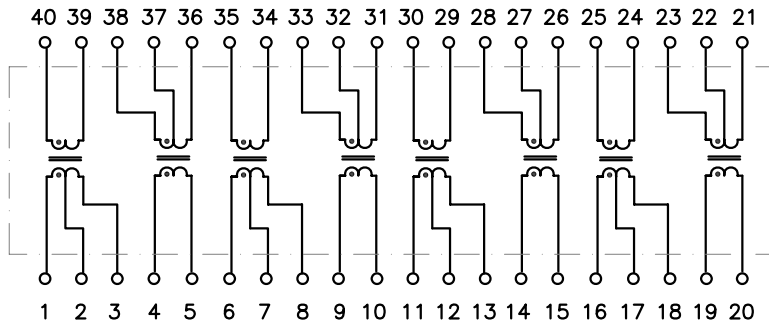
-60dB typ

ISOLATION

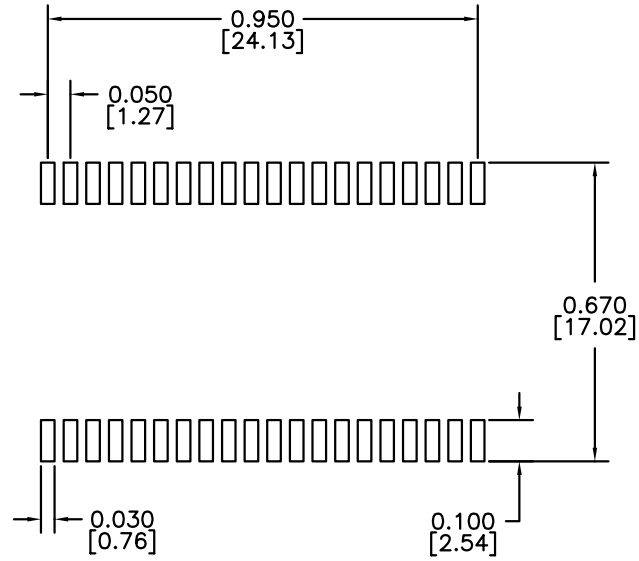
1,500Vrms



DIMENSIONS: Inch [mm]
CO-PLANARITY: 0.004 [0.10]
TOLERANCES: ±0.005 INCH IF NOT SPECIFIED



HALO/PBL	TITLE	ISOLATION MODULE		SIGNATURES	DATE	REV.	DESC.	DATE
	FOR	T1/E1		DRAWN	LI ZHI ZHONG	11/29/05	A	FIRST ISSUE
	PART NO.	TG49-1505NXRL		CHECKED	LEI KEONG	3/23/11	B	PROD. RELEASE
	SCALE	NONE	PAGE	1 OF 2	APPROVED	PETER LU	3/23/11	
CALIFORNIA, USA KOWLOON, HONG KONG SINGAPORE				FILE	TG49NXRL.DWG			



RECOMMENDED SOLDER PAD DIMENSIONS
 DIMENSIONS: Inch [mm]

HALO/PBL	TITLE ISOLATION MODULE		SIGNATURES		DATE	REV.	DESC.	DATE
	FOR T1/E1		DRAWN LI ZHI ZHONG		11/29/05	A	FIRST ISSUE	11/29/05
	PART NO. TG49-1505NXRL		CHECKED LEI KEONG		3/23/11	B	PROD. RELEASE	3/23/11
	SCALE NONE		PAGE 2 OF 2		APPROVED PETER LU		3/23/11	
CALIFORNIA, USA KOWLOON, HONG KONG SINGAPORE		FILE TG49NXRL.DWG						

Данный компонент на территории Российской Федерации

Вы можете приобрести в компании MosChip.

Для оперативного оформления запроса Вам необходимо перейти по данной ссылке:

<http://moschip.ru/get-element>

Вы можете разместить у нас заказ для любого Вашего проекта, будь то серийное производство или разработка единичного прибора.

В нашем ассортименте представлены ведущие мировые производители активных и пассивных электронных компонентов.

Нашей специализацией является поставка электронной компонентной базы двойного назначения, продукции таких производителей как XILINX, Intel (ex.ALTERA), Vicor, Microchip, Texas Instruments, Analog Devices, Mini-Circuits, Amphenol, Glenair.

Сотрудничество с глобальными дистрибьюторами электронных компонентов, предоставляет возможность заказывать и получать с международных складов практически любой перечень компонентов в оптимальные для Вас сроки.

На всех этапах разработки и производства наши партнеры могут получить квалифицированную поддержку опытных инженеров.

Система менеджмента качества компании отвечает требованиям в соответствии с ГОСТ Р ИСО 9001, ГОСТ РВ 0015-002 и ЭС РД 009

Офис по работе с юридическими лицами:

105318, г.Москва, ул.Щербаковская д.3, офис 1107, 1118, ДЦ «Щербаковский»

Телефон: +7 495 668-12-70 (многоканальный)

Факс: +7 495 668-12-70 (доб.304)

E-mail: info@moschip.ru

Skype отдела продаж:

moschip.ru

moschip.ru_4

moschip.ru_6

moschip.ru_9