

PART NUMBER	REV	FIRST USED	TERMINATOR	FEED TYPE	DESCRIPTION
1528453-1	C	-	LEADMAKER	MECH POST FEED	CUTS CARRIER
1528453-2	C	-	BENCH	MECH PRE FEED	CUTS CARRIER
1528453-6	C	-	LEADMAKER	MECH POST FEED	CONTINUOUS CARRIER
7-1528453-1	C	-	LEADMAKER	MECH POST FEED	-1 AND SPARE PARTS
7-1528453-2	C	-	BENCH	MECH PRE FEED	-2 AND SPARE PARTS
7-1528453-6	C	-	LEADMAKER	MECH POST FEED	-6 AND SPARE PARTS
7-1528453-7	A	-	-	-	SPARE PARTS KIT

CRIMP DATA AMP TERMINAL AMP CRIMP SPECS

TERMINAL NAME: AMP MODU MOD. IV

CRIMP	SIZE	TYPE	RANGE
WIRE	0.84 [.033 IN]	F	32 - 28 AWG
INSUL	1.27 [.050 IN]	0	0.50-1.00 [.020-.040 IN]
WIRE STRIP LENGTH	APPL INSTRUCTION		
2.77-3.58 [.109-.141 IN]	408-8322 & 408-8490		

TERMINAL	FEED
APPL SPEC 114-25003	5.38 [.212 IN]

TERMINALS APPLIED

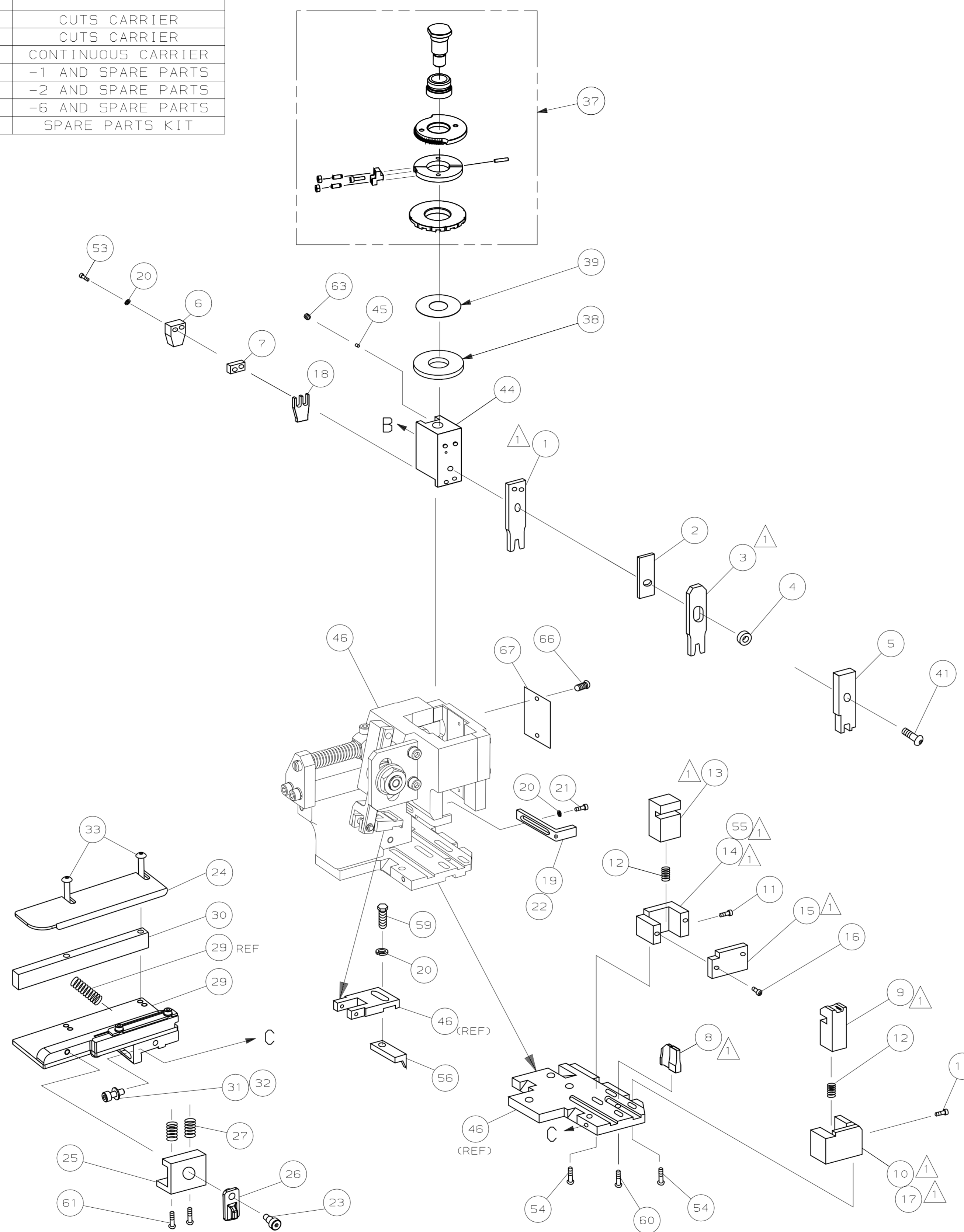
167020	-	-	-	-
167021	-	-	-	-
167022	-	-	-	-
167050	-	-	-	-
167051	-	-	-	-
-	-	-	-	-
-	-	-	-	-
-	-	-	-	-
-	-	-	-	-

WIRE SIZE	CRIMP HEIGHT	REF SETTING
mm ² AWG		

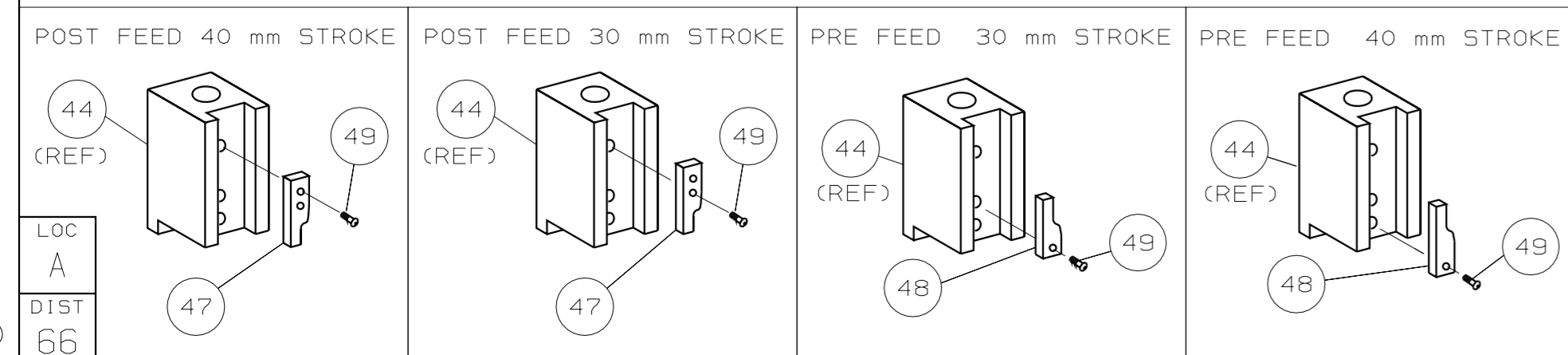
28 AWG	0.56 ±0.05 [.022 ±.002 IN]	D9
30 or 32 AWG	0.51 ±0.05 [.020 ±.002 IN]	E3

LAYOUT	SET UP GAGE
L1426095	458637-3

- RECOMMENDED SPARE PARTS.
- GREASE RAM, CAM, CAM FOLLOWER AND FEED ROD LIGHTLY.
 - LUBRICATE DAILY PER THE APPLICATOR INSTRUCTION SHEET SUPPLIED WITH THE APPLICATOR.

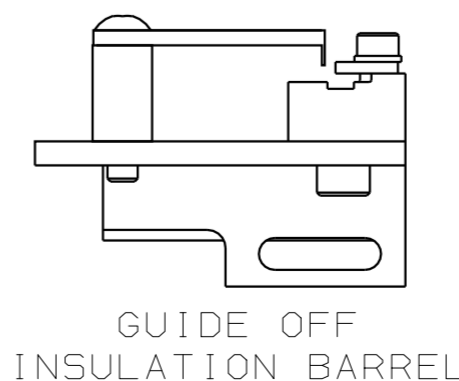


VIEW B ROTATED 180°



*** WARNING:**

ON INSTALLATION, SET WIRE DISC TO LARGEST WIRE SIZE SETTING. USE OF SETTINGS BELOW MIN REQUIRED CRIMP HEIGHT SETTING WILL CAUSE DAMAGE TO CRIMP TOOLING.



QTY	REQD	PER	ASSY	PART NO	DESCRIPTION	ITEM			
-	1	1	1	1	1	1	1528453	PRINT, APPLICATOR LOG SHEET	73
-	1	1	1	1	1	1	1338705-3	DOCUMENTATION PACKAGE	71
-	-	-	-	-	-	-	-	-	70
-	-	-	-	-	-	-	-	-	69
-	-	-	-	-	-	-	-	-	68
-	1	1	1	1	1	1	461264-5	PLATE, IDENTIFICATION	67
-	2	2	2	2	2	2	21017-2	SCR,DRIVE (#2x.19) ID PLATE	66
-	-	-	-	-	-	-	-	-	65
-	-	-	-	-	-	-	-	-	64
-	1	1	1	1	1	1	3-18031-0	SCR,SKT SET (M6X6)RAM	63
-	-	-	-	-	-	-	-	-	62
-	2	2	2	2	2	2	1-18024-4	SCR,BHC (M5X20) DRAG	61
-	1	1	1	1	1	1	18024-7	SCR,BHC (M4X10) ANVIL	60
-	1	1	1	1	1	1	5-18022-2	SCR,HEX (M4X8) FEED FINGER	59
-	-	-	-	-	-	-	-	-	58
-	-	-	-	-	-	-	-	-	57
-	1	1	1	1	1	1	1338685-1	PAWL, FEED	56
-	1	-	-	1	-	-	1338723-1	HOLDER,SHEAR, REAR (NO CUT)	55
-	4	4	4	4	4	4	18024-8	SCR,BHC (M4X12) SHEAR HOLDER	54
-	2	2	2	2	2	2	1-18023-3	SCR,SHC (M4X16) TERM HLD DWN	53
-	-	-	-	-	-	-	-	-	52
-	-	-	-	-	-	-	-	-	51
-	-	-	-	-	-	-	-	-	50
-	1	1	1	1	1	1	18024-3	SCR,BHC (M3X10) CAM	49
-	-	1	-	-	1	-	1338675-1	CAM, PRE FEED 30 & 40 mm ST	48
-	1	-	1	1	-	1	1338676-1	CAM, POST FEED 30 & 40 mm ST	47
-	1	1	1	1	1	1	1320999-3	APPLICATOR BASIC SUBASSY	46
-	1	1	1	1	1	1	690191-1	PLUG, NYLON	45
-	1	1	1	1	1	1	1338660-1	RAM	44
-	-	-	-	-	-	-	-	-	43
-	-	-	-	-	-	-	-	-	42
-	1	1	1	1	1	1	2-18024-6	SCR,BHC (M8X25) RAM	41
-	-	-	-	-	-	-	-	-	40
-	1	1	1	1	1	1	690125-1	SHIM SUBASSY	39
-	1	1	1	1	1	1	469367-8	SPACER, FINE ADJUST	38
-	1	1	1	1	1	1	879103-3	FINE ADJUST HEAD SUBASSY	37
-	-	-	-	-	-	-	-	-	36
-	-	-	-	-	-	-	-	-	35
-	-	-	-	-	-	-	-	-	34
-	2	2	2	2	2	2	1-18024-0	SCR,BHC (M4X20) STRIP GUIDE	33
-	1	1	1	1	1	1	18027-2	WASHER, FLAT (M4)	32
-	1	1	1	1	1	1	1-18023-2	SCR,SKT CAP (M4X12) MOUNT BLOCK	31
-	1	1	1	1	1	1	1320908-9	SPACER, STRIP GUIDE	30
-	1	1	1	1	1	1	1633073-1	STRIP GUIDE PLATE ASSY	29
-	-	-	-	-	-	-	-	-	28
-	2	2	2	2	2	2	1-22284-0	SPRING, DRAG	27
-	1	1	1	1	1	1	356835-1	LEVER, DRAG RELEASE	26
-	1	1	1	1	1	1	240792-1	DRAG, TERMINAL	25
-	1	1	1	1	1	1	1320928-1	PLATE, STRIP GUIDE	24
-	1	1	1	1	1	1	980371-4	SCR,SHC SHLD	23
-	1	-	1	1	-	1	690472-2	STRIPPER	22
-	1	1	1	1	1	1	1-18023-1	SCR,SHC (M4X10) STRIPPER	21
-	4	4	4	4	4	4	18025-2	WASHER, LOCK (M4) STRIPPER	20
-	-	1	-	-	1	-	690472-1	STRIPPER	19
-	1	1	1	1	1	1	690518-1	HOLDER, TERMINAL	18
-	1	-	-	1	-	-	1338684-1	HOLDER, SHEAR, FRONT (NO-CUT)	17
-	2	2	2	2	2	2	18023-2	SCR,SHC (M3X6) REAR SHEAR PL	16
-	1	1	1	1	1	1	1-690464-0	PLATE, SHEAR (REAR)	15
-	-	1	1	-	1	1	1320920-1	HOLDER, SHEAR, REAR (CUT)	14
-	1	1	1	1	1	1	1-690463-1	SHEAR, FLOAT (REAR)	13
-	2	2	2	2	2	2	5-22280-0	SPRING, SHEAR	12
-	2	2	2	2	2	2	356885-4	STOP, SHEAR	11
-	-	1	1	-	1	1	1320921-1	HOLDER, SHEAR, FRONT (CUT)	10
-	1	1	1	1	1	1	462006-1	SHEAR, FLOAT (FRONT)	9
1	2	2	2	1	1	1	1333200-7	ANVIL	8
-	1	1	1	1	1	1	3-240641-0	SPACER, DEPRESSOR (REAR)	7
-	1	1	1	1	1	1	690468-2	DEPRESSOR, SHEAR (REAR)	6
-	1	1	1	1	1	1	2-455889-9	DEPRESSOR, SHEAR (FRONT)	5
-	1	1	1	1	1	1	238011-7	SPACER, BLOCK CRIMPER	4
1	2	2	2	1	1	1	5-683454-4	CRIMPER, INSULATION	3
-	1	1	1	1	1	1	455888-4	SPACER, CRIMPER	2
1	2	2	2	1	1	1	456400-9	CRIMPER, WIRE	1

REVISION OF EACH ASSY NO (WHEN BLANK, USE DWG REVISION)	REV	DESCRIPTION	DATE	BY	APP	DATE	BY	APP
-77	-76	-72	-71	-6	-2	-1		

QTY REQD PER ASSY	PARTS LIST	MATL	HT TR	FIN
-	-	-	-	-

DO NOT SCALE PRINT.
TOLERANCES UNLESS OTHERWISE SPECIFIED:
1 PLC DEC ±
2 PLC DEC ±
3 PLC DEC ±
ANGLES ±
SURF TEXTURE: ✓
REMOVE BURRS, BREAK SHARP EDGES RO.38 MAX

NAME	SCALE	DWG NO	MACHINE REF
FINE ADJ SIDE FD HD-I APPL	D	1528453	HD-I APPL

AMP Tyco Electronics Harrisburg, PA 17105-3608

00779 CUSTOMER AND ASSEMBLY DRAWING

Данный компонент на территории Российской Федерации

Вы можете приобрести в компании MosChip.

Для оперативного оформления запроса Вам необходимо перейти по данной ссылке:

<http://moschip.ru/get-element>

Вы можете разместить у нас заказ для любого Вашего проекта, будь то серийное производство или разработка единичного прибора.

В нашем ассортименте представлены ведущие мировые производители активных и пассивных электронных компонентов.

Нашей специализацией является поставка электронной компонентной базы двойного назначения, продукции таких производителей как XILINX, Intel (ex.ALTERA), Vicor, Microchip, Texas Instruments, Analog Devices, Mini-Circuits, Amphenol, Glenair.

Сотрудничество с глобальными дистрибьюторами электронных компонентов, предоставляет возможность заказывать и получать с международных складов практически любой перечень компонентов в оптимальные для Вас сроки.

На всех этапах разработки и производства наши партнеры могут получить квалифицированную поддержку опытных инженеров.

Система менеджмента качества компании отвечает требованиям в соответствии с ГОСТ Р ИСО 9001, ГОСТ РВ 0015-002 и ЭС РД 009

Офис по работе с юридическими лицами:

105318, г.Москва, ул.Щербаковская д.3, офис 1107, 1118, ДЦ «Щербаковский»

Телефон: +7 495 668-12-70 (многоканальный)

Факс: +7 495 668-12-70 (доб.304)

E-mail: info@moschip.ru

Skype отдела продаж:

moschip.ru

moschip.ru_4

moschip.ru_6

moschip.ru_9