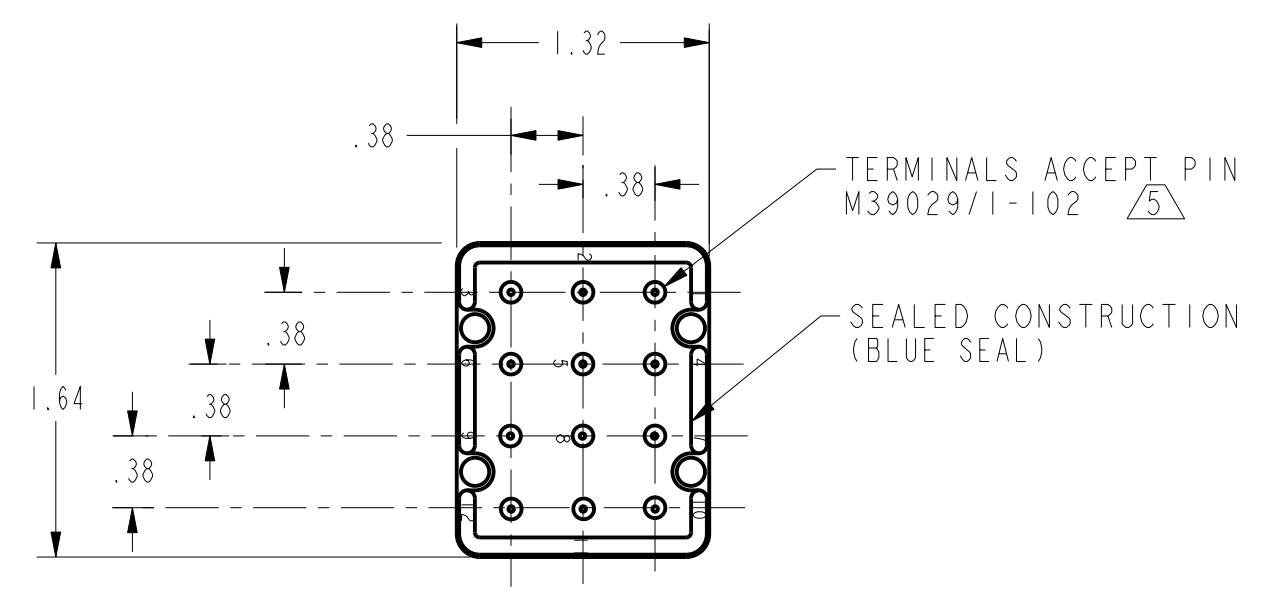
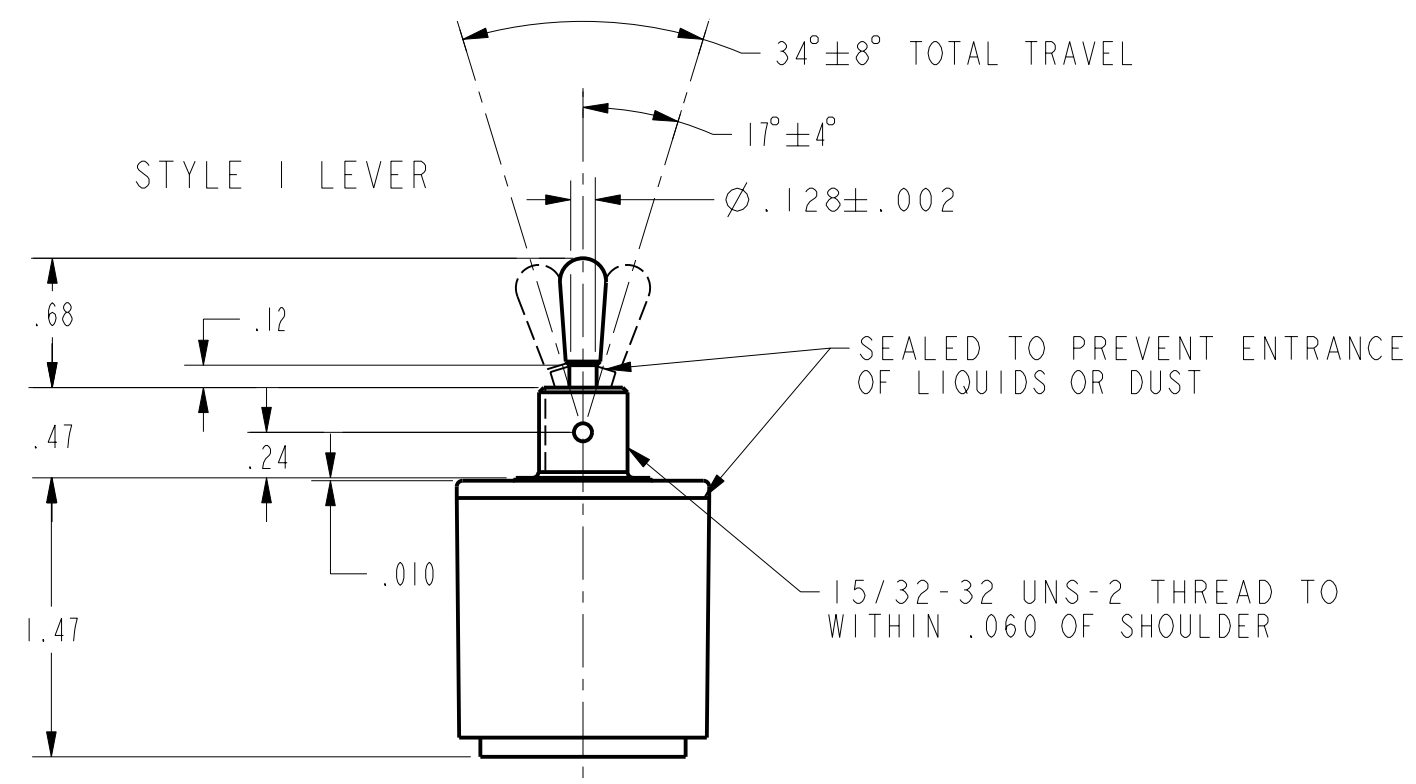
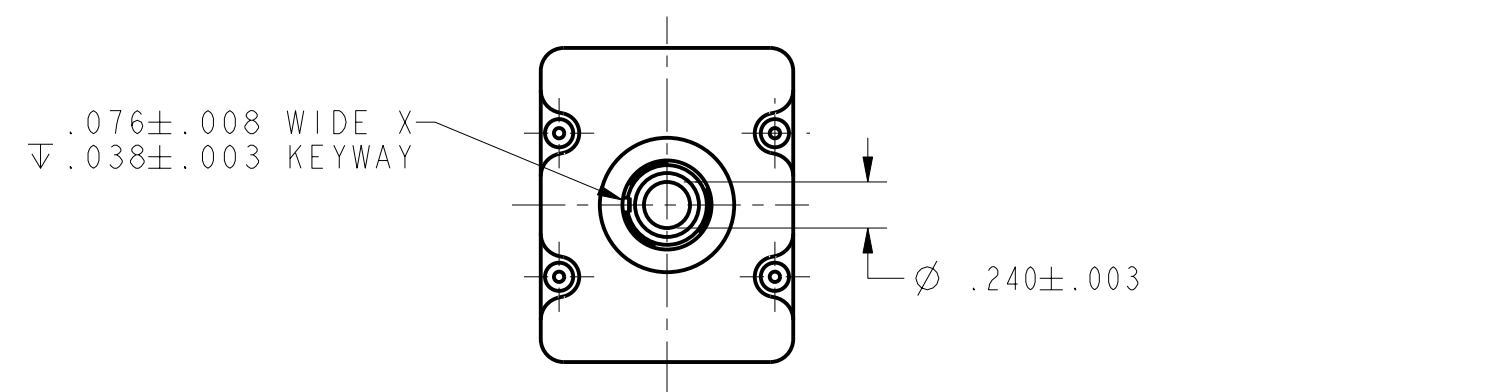


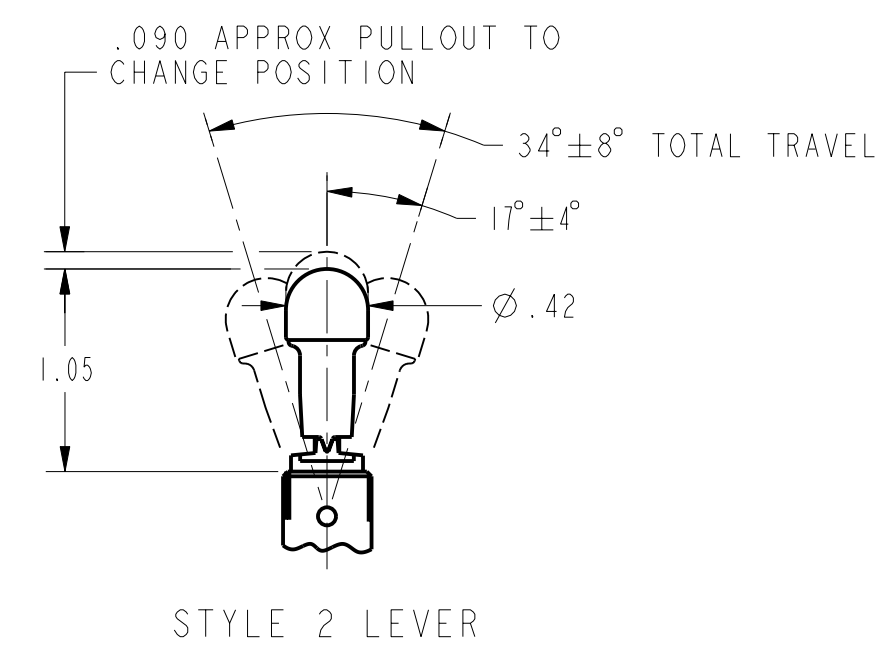
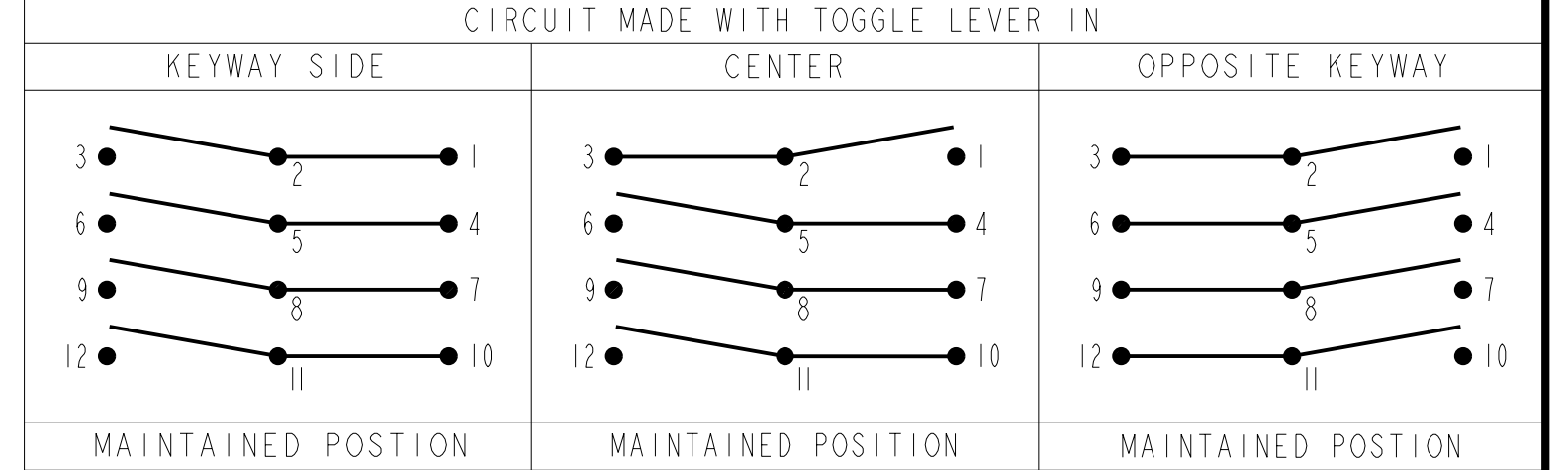
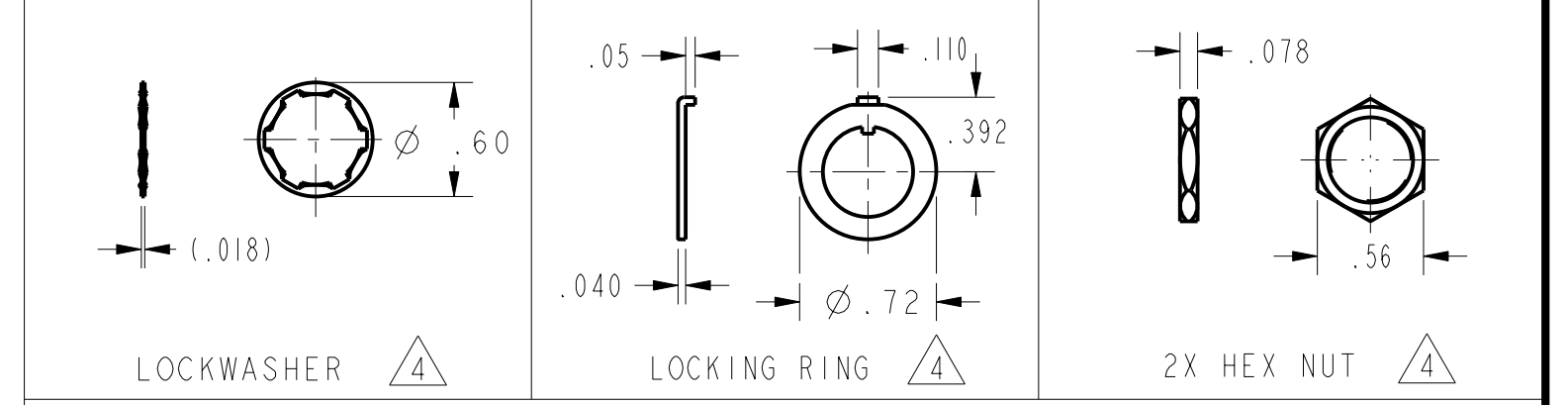
M 104TL1-111 SERIES
CHART 1



- NOTES
- SWITCHES ARE CAPABLE OF WITHSTANDING A TEMPERATURE OF 160°F CONTINUOUSLY AT FULL RATED LOAD
 - CIRCUIT DESIGNATION AND MICRO SWITCH CATALOG LISTING MARKED ON SIDE OF SWITCH
 - KEYWAY SHOWN ON LEFT SIDE
 - FURNISHED UNASSEMBLED
 - THE SEALING GROMMET SHALL SEAL ON A SMOOTH WIRE INSULATION OF .068 TO .103 DIAMETERS (14-16 GAGE)
 - SUFFIX LETTER MUST BE ADDED FOR DESIRED TYPE TOGGLE LOCKING. SEE CHART FOR AVAILABLE LOCKING COMBINATIONS
 - UNUSED TERMINAL HOLES MAY BE SEALED WITH PLUGS M83723/28-16

CATALOG LISTING	AVAILABLE LOCKING COMBINATIONS FOR CONFIGURATION SEE LETTERED DETAILS	STYLE NUMBER	CURRENT CAPACITY (AMPS)								
			RESISTIVE LOAD				LAMP LOAD		INDUCTIVE LOAD		
			DC VOLTS	AC VOLTS	250	125	28 VDC	125 VAC	28 VDC	125 VAC	
104TL1-111	NONE	1	20	.75	5	15	6	7	4	12	15
104TL1-111/6	ALL	2									

"A" LOCKED IN THREE POSITIONS	"B" LOCKED IN CENTER AND EXTREME POSN (KEYWAY SIDE)	"D" LOCKED OUT OF CENTER POSITION	"E" LOCKED IN CENTER POSITION	"F" LOCKED IN EXTREME POSN (OPP KEYWAY)	"G" LOCKED IN EXTREME POSN (KEYWAY SIDE)
"H" LOCKED OUT OF CENTER AND EXTREME POSN (KEYWAY SIDE)	"J" LOCKED OUT OF CENTER AND EXTREME POSN (OPP KEYWAY)	"K" LOCKED IN CENTER AND EXTREME POSN (OPP KEYWAY)	"L" LOCKED OUT OF EXTREME POSN (KEYWAY SIDE)	"M" LOCKED OUT OF AND INTO EXTREME POSN	"N" LOCKED OUT OF EXTREME POSN (OPP KEYWAY)
"P" LOCKED OUT OF AND INTO EXTREME POSN (KEYWAY SIDE)					



P.T.C./CAD [20] DRAWN TSM 14MAY99 CHECK JAF 14MAY99
 104TL1-111 SERIES CHART 1
 ISSUE 1 DRAWING NUMBER 1
 REVISIONS
 CHECK
 RELEASE NO. PR-24058
 REPLACES

MICRO SWITCH a Honeywell Division <small>FED. MFG. CODE 91929</small>	SWITCH-TOGGLE	CATALOG LISTING 104TL1-111 SERIES CHART 1
		THIRD ANGLE PROJECTION SCALE FULL DO NOT SCALE PRINT UNLESS OTHERWISE SPECIFIED TOLERANCES ARE ONE PLACE (.0) ±.030 TWO PLACES (.00) ±.015 THREE PLACES (.000) ±.005 ANGLES ± WEIGHT

MASTER REDUCED
ANSI Y14.5M-1982 APPLIES

Данный компонент на территории Российской Федерации

Вы можете приобрести в компании MosChip.

Для оперативного оформления запроса Вам необходимо перейти по данной ссылке:

<http://moschip.ru/get-element>

Вы можете разместить у нас заказ для любого Вашего проекта, будь то серийное производство или разработка единичного прибора.

В нашем ассортименте представлены ведущие мировые производители активных и пассивных электронных компонентов.

Нашей специализацией является поставка электронной компонентной базы двойного назначения, продукции таких производителей как XILINX, Intel (ex.ALTERA), Vicor, Microchip, Texas Instruments, Analog Devices, Mini-Circuits, Amphenol, Glenair.

Сотрудничество с глобальными дистрибьюторами электронных компонентов, предоставляет возможность заказывать и получать с международных складов практически любой перечень компонентов в оптимальные для Вас сроки.

На всех этапах разработки и производства наши партнеры могут получить квалифицированную поддержку опытных инженеров.

Система менеджмента качества компании отвечает требованиям в соответствии с ГОСТ Р ИСО 9001, ГОСТ РВ 0015-002 и ЭС РД 009

Офис по работе с юридическими лицами:

105318, г.Москва, ул.Щербаковская д.3, офис 1107, 1118, ДЦ «Щербаковский»

Телефон: +7 495 668-12-70 (многоканальный)

Факс: +7 495 668-12-70 (доб.304)

E-mail: info@moschip.ru

Skype отдела продаж:

moschip.ru

moschip.ru_4

moschip.ru_6

moschip.ru_9