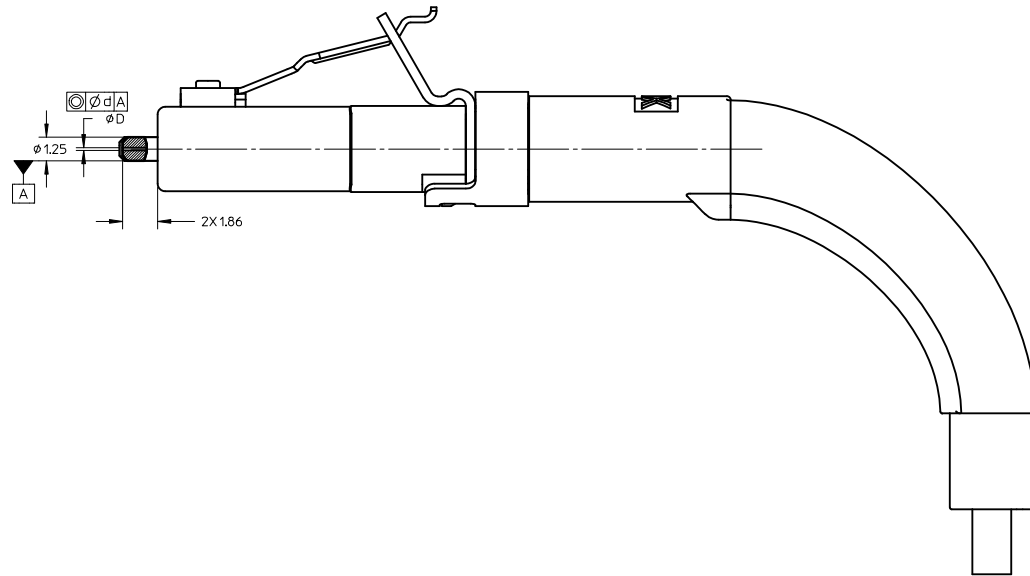
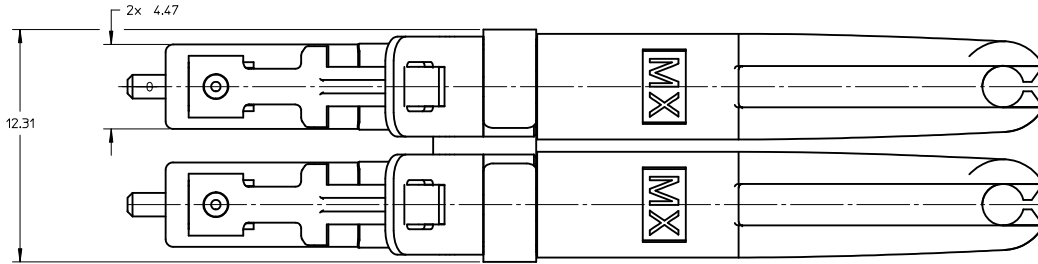
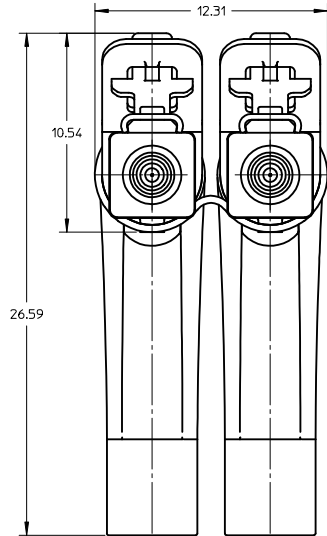
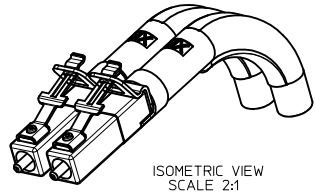


| CONNECTOR P/N | øD (µm) | ød (µm) | BOOT COLOR | CABLE TYPE | CABLE DESCRIPTION AND ø (mm) |
|---------------|-------------------------------------|---------|------------|------------|------------------------------|
| 106397-2287 | 125.5 ⁺¹⁰ / ₀ | 0.5 | BLUE | SM | SIMPLEX 1.6 |
| 106397-1662 | | | | | SIMPLEX 2.0 |
| 106397-2289 | 126.0 ⁺³⁰ / ₀ | 1.0 | | | SIMPLEX 1.6 |
| 106397-1664 | | | | | SIMPLEX 2.0 |
| 106397-2487 | 127.0 ⁺³⁰ / ₀ | 3.0 | WHITE | MM | SIMPLEX 1.6 |
| 106397-1862 | | | | | SIMPLEX 2.0 |



NOTES:
 1. ALL DIMENSIONS ARE FOR REFERENCE ONLY
 2. DUST CAP IS NOT SHOWN.

| | | | | | | | | |
|---|--------------------------------------|--|--------------------------------|---|--|-------------------------------|------------------------|--|
| ENTER DESCRIPTION EC NO: MF2010-0477 DRWNL:LSADAUSKIENE 2010/04/30 CHKD:WCHEN 2010/05/19 APPR:WCHEN 2010/05/27 | QUALITY SYMBOLS ▽=0 ▽=0 | GENERAL TOLERANCES (UNLESS SPECIFIED) | | DIMENSION STYLE MM ONLY | SCALE 5:1 | DESIGN UNITS METRIC | THIRD ANGLE PROJECTION | |
| | | 4 PLACES ± --- ± --- | mm INCH | DRAWN BY DATE LSADAUSKIENE 2010/04/30 | TITLE LC2 PLUS DUPLEX CONN 90D TIGHT BEND BOOT | | | |
| | | 3 PLACES ± --- ± --- | | CHECKED BY DATE SERNST 2010/05/19 | | | | |
| | | 2 PLACES ± --- ± --- | | APPROVED BY DATE WCHEN 2010/05/27 | | | | |
| 1 PLACE ± --- ± --- | | MATERIAL NO. SEE TABLE | DOCUMENT NO. SD-106397-2287 | MOLEX INCORPORATED | | | | |
| DRAFT WHERE APPLICABLE MUST REMAIN WITHIN DIMENSIONS | | ANGULAR ±1/2° | SIZE C | THIS DRAWING CONTAINS INFORMATION THAT IS PROPRIETARY TO MOLEX INCORPORATED AND SHOULD NOT BE USED WITHOUT WRITTEN PERMISSION | | | | |

Данный компонент на территории Российской Федерации

Вы можете приобрести в компании MosChip.

Для оперативного оформления запроса Вам необходимо перейти по данной ссылке:

<http://moschip.ru/get-element>

Вы можете разместить у нас заказ для любого Вашего проекта, будь то серийное производство или разработка единичного прибора.

В нашем ассортименте представлены ведущие мировые производители активных и пассивных электронных компонентов.

Нашей специализацией является поставка электронной компонентной базы двойного назначения, продукции таких производителей как XILINX, Intel (ex.ALTERA), Vicor, Microchip, Texas Instruments, Analog Devices, Mini-Circuits, Amphenol, Glenair.

Сотрудничество с глобальными дистрибьюторами электронных компонентов, предоставляет возможность заказывать и получать с международных складов практически любой перечень компонентов в оптимальные для Вас сроки.

На всех этапах разработки и производства наши партнеры могут получить квалифицированную поддержку опытных инженеров.

Система менеджмента качества компании отвечает требованиям в соответствии с ГОСТ Р ИСО 9001, ГОСТ РВ 0015-002 и ЭС РД 009

Офис по работе с юридическими лицами:

105318, г.Москва, ул.Щербаковская д.3, офис 1107, 1118, ДЦ «Щербаковский»

Телефон: +7 495 668-12-70 (многоканальный)

Факс: +7 495 668-12-70 (доб.304)

E-mail: info@moschip.ru

Skype отдела продаж:

moschip.ru

moschip.ru_4

moschip.ru_6

moschip.ru_9