

PK:

Kunde/*Customer:*

Datum: 09/06

Seite: 1 von 2

**Ausführung / Core design:**  
 Ringbandkern / *Toroidal core:*

Kern für stromkomp. Drossel  
*Core for common mode choke*

**Nennmaße / Nominal Dimensions:**  
 16x10x6 mm

**Legierung / Core Material:**  
 VITROPERM 500 F

**Fixierung / Type of Finish:**  
 Fix 022/D  
 (Kunststofftrog / Silikonkautschuk /  
*Plastic box / silicon rubber*)

**Bezugswerte / Rated Dimensions:**

$$A_{Fe} = 0,144 \text{ cm}^2$$

$$l_{Fe} = 4,08 \text{ cm}$$

$$m_{Fe} = 4,32 \text{ g}$$

**Magn. Nennwerte / Nominal magnetic values:**

$$A_{L(10 \text{ kHz})} = 43 \mu\text{H}$$

**Endprüfung / Final Inspection:**

(100% Prüfung, AQL...: IEC 410 / DIN ISO 2859)

**1. Magnetische Prüfung (AQL 0,65) / Magnetical test (AQL 0,65)**

Prüfung ähnlich Magnetqualität LHF-581/*Measurement similar to Magnetic Specification LHF-581*

(Prüfung des  $A_L$ -Wertes im Reihenersatzschaltbild gemäß A60092-Y3022-K009 /

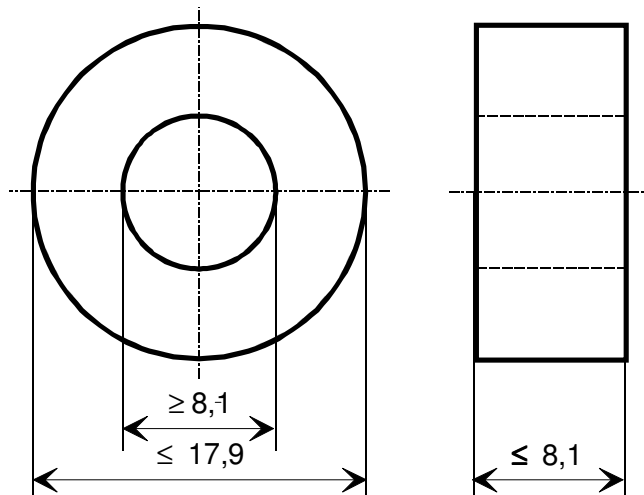
*Test of  $A_L$ -value in series mode according to A60092-Y3022-K009*

*Induktivitätsprüfung ohne Gleichstromvormagnetisierung / Inductance test without DC-magnetisation*

1.1 Einstellwerte / *Setting values:*  $I_{\text{eff}} \times N = 10 \text{ mA}$   
 $f = 10 \text{ kHz}$

Prüfwert / *Specified value:*  $32 \mu\text{H} \leq A_L \leq 60 \mu\text{H}$  (entspr. / *corr.*  $72000 \leq \mu_3 \leq 135000$ )

**Maßbild / Drawing:**  
 ohne Maßstab / *without scale*  
 Maße in mm / *Dimensions in mm*



Rev.

-04-  
-04-

Herausgeber	Bearbeiter	KB-PM	KB-E K		Datum	freigegeben
KB-FK FT	Till	Reichert	Günther		07.03.06	Wolf



**Spezifikation für weichmagnetische Kerne**  
*Specification for Soft Magnetic Cores*

**S-No.:**  
T60006-L2016-  
W403-04-

PK:

Kunde/*Customer:*

Datum: 09/06

Seite: 2 von 2

Rev.

1.2 Einstellwerte / *Setting values:*  $I_{\text{eff}} \times N = 10 \text{ mA}$   
 $f = 100 \text{ kHz}$

-04-

-04-

Prüfwert / *Specified value:*  $7,3 \mu\text{H} \leq A_L \leq 14,6 \mu\text{H}$  (entspr. / *corr.*  $16470 \leq \mu_3 \leq 32940$ )

-04-

Hinweis / *Remark*

Materialnr. / *Part-No.:* 96720089

## Данный компонент на территории Российской Федерации

### Вы можете приобрести в компании MosChip.

Для оперативного оформления запроса Вам необходимо перейти по данной ссылке:

<http://moschip.ru/get-element>

Вы можете разместить у нас заказ для любого Вашего проекта, будь то серийное производство или разработка единичного прибора.

В нашем ассортименте представлены ведущие мировые производители активных и пассивных электронных компонентов.

Нашей специализацией является поставка электронной компонентной базы двойного назначения, продукции таких производителей как XILINX, Intel (ex.ALTERA), Vicor, Microchip, Texas Instruments, Analog Devices, Mini-Circuits, Amphenol, Glenair.

Сотрудничество с глобальными дистрибьюторами электронных компонентов, предоставляет возможность заказывать и получать с международных складов практически любой перечень компонентов в оптимальные для Вас сроки.

На всех этапах разработки и производства наши партнеры могут получить квалифицированную поддержку опытных инженеров.

Система менеджмента качества компании отвечает требованиям в соответствии с ГОСТ Р ИСО 9001, ГОСТ РВ 0015-002 и ЭС РД 009

### Офис по работе с юридическими лицами:

105318, г.Москва, ул.Щербаковская д.3, офис 1107, 1118, ДЦ «Щербаковский»

Телефон: +7 495 668-12-70 (многоканальный)

Факс: +7 495 668-12-70 (доб.304)

E-mail: [info@moschip.ru](mailto:info@moschip.ru)

Skype отдела продаж:

moschip.ru

moschip.ru\_4

moschip.ru\_6

moschip.ru\_9