

# MICRO SWITCH

FREERPORT ILLINOIS, U S A  
A DIVISION OF HONEYWELL  
FED. MFG. CODE 91929

# ASSEMBLY- PUSHBUTTON SWITCH

CATALOG LISTING  
**IPB587**

REPLACES

**IPB587**

**M**

DRAWING  
NUMBER

ISSUE

RELEASE NO. PR-15634

CHECK

REVISIONS

CHECK

CHECK

CHECK

CHECK

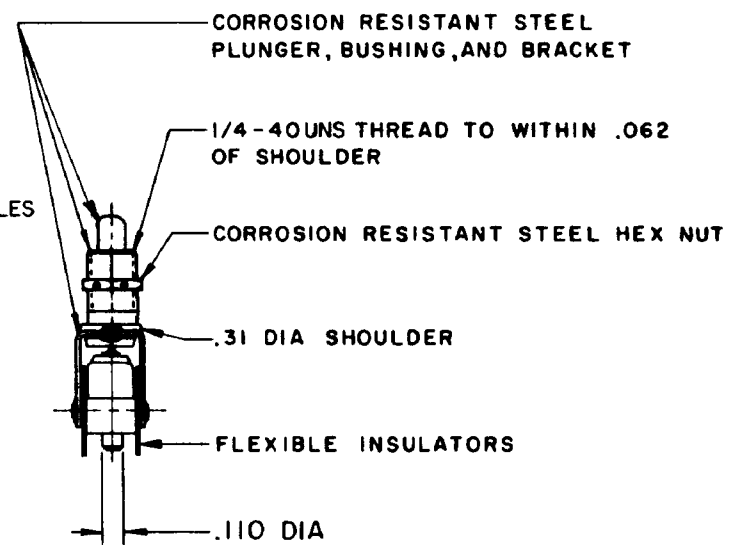
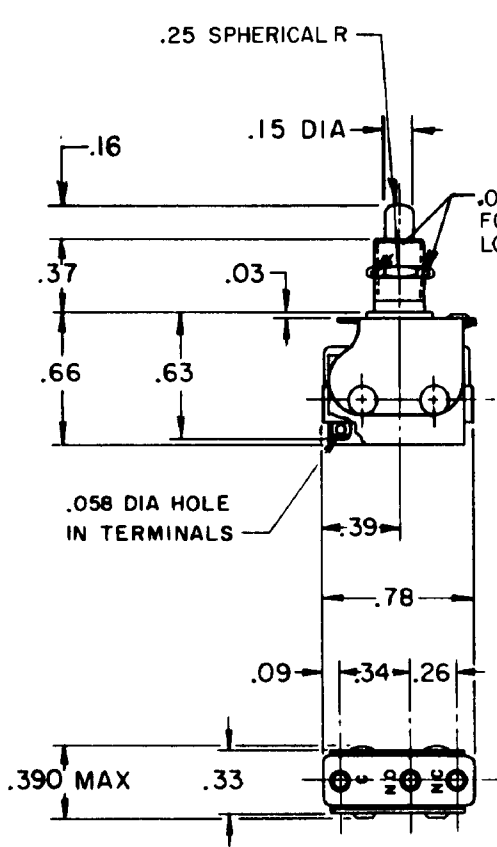
CHECK

CHECK

CHECK

CHECK

CHECK



**NOTE -**

- 1 - UNIT INCLUDES "12SM83" TYPE BASIC SWITCH
- 2 - TERMINALS ARE PLATED FOR SOLDERING
- 3 - RECOMMENDED FOR MANUAL OPERATION ONLY

THIS DRAWING COVERS A PROPRIETARY ITEM AND IS THE PROPERTY OF MICRO SWITCH, A DIVISION OF HONEYWELL. THIS DRAWING IS NOT TO BE COPIED OR USED WITHOUT THE APPROVAL OF MICRO SWITCH.

THIRD ANGLE PROJECTION

| CHARACTERISTICS     |                   |
|---------------------|-------------------|
| OPERATING FORCE     | ----- 2 LBS MAX   |
| OVERTRAVEL FORCE    | ----- 2.5 LBS MAX |
| RELEASE FORCE       | ----- 2 OZ MIN    |
| DIFFERENTIAL TRAVEL | ----- .031 MAX    |
| OVERTRAVEL          | ----- .100 MIN    |

| ELECTRICAL DATA                |                           |
|--------------------------------|---------------------------|
| CONTACT ARRANGEMENT<br>S P D T |                           |
| 30 VOLTS DC RATING             |                           |
| INDUCTIVE                      | ----- SEA LEVEL - 1/2 AMP |
|                                | 50,000 FT - 1/2 AMP       |
| RESISTIVE                      | ----- SEA LEVEL - 1 AMP   |
|                                | 50,000 FT - 1 AMP         |
| MAXIMUM INRUSH                 | ----- 2 AMP               |

| SCALE FULL                                                                             |       |                                     |                |
|----------------------------------------------------------------------------------------|-------|-------------------------------------|----------------|
| DO NOT SCALE PRINT                                                                     |       |                                     |                |
| TOLERANCES                                                                             |       |                                     |                |
| APPLY TO DESIGN UNITS CONVERSIONS ARE ONLY FOR REFERENCE UNLESS NOTED TOLERANCES ARE ± |       |                                     |                |
| DIM                                                                                    | TOL   | DIM                                 | TOL            |
| mm                                                                                     | mm/in | in                                  | mm/in          |
| NO PLACES                                                                              | X     | 1/04                                |                |
| ONE PLACE                                                                              | X,X   | 0 4/018                             | X X 0 8/03     |
| TWO PLACES                                                                             | X,XX  | 0 15/008                            | X XX 0 38/018  |
| THREE PLACES                                                                           | X,XXX |                                     | X XXX 0 13/005 |
| DESIGN UNITS                                                                           |       | US CUSTOMARY                        |                |
| <input type="checkbox"/> SI METRIC                                                     |       | <input checked="" type="checkbox"/> |                |
| WEIGHT                                                                                 |       |                                     |                |

FO-52848-A

DRAWN

JAS

121

MAY

87

CHECK

SLV

26

MAY

87

CHECK

## Данный компонент на территории Российской Федерации

### Вы можете приобрести в компании MosChip.

Для оперативного оформления запроса Вам необходимо перейти по данной ссылке:

<http://moschip.ru/get-element>

Вы можете разместить у нас заказ для любого Вашего проекта, будь то серийное производство или разработка единичного прибора.

В нашем ассортименте представлены ведущие мировые производители активных и пассивных электронных компонентов.

Нашей специализацией является поставка электронной компонентной базы двойного назначения, продукции таких производителей как XILINX, Intel (ex.ALTERA), Vicor, Microchip, Texas Instruments, Analog Devices, Mini-Circuits, Amphenol, Glenair.

Сотрудничество с глобальными дистрибьюторами электронных компонентов, предоставляет возможность заказывать и получать с международных складов практически любой перечень компонентов в оптимальные для Вас сроки.

На всех этапах разработки и производства наши партнеры могут получить квалифицированную поддержку опытных инженеров.

Система менеджмента качества компании отвечает требованиям в соответствии с ГОСТ Р ИСО 9001, ГОСТ РВ 0015-002 и ЭС РД 009

### Офис по работе с юридическими лицами:

105318, г.Москва, ул.Щербаковская д.3, офис 1107, 1118, ДЦ «Щербаковский»

Телефон: +7 495 668-12-70 (многоканальный)

Факс: +7 495 668-12-70 (доб.304)

E-mail: [info@moschip.ru](mailto:info@moschip.ru)

Skype отдела продаж:

moschip.ru

moschip.ru\_4

moschip.ru\_6

moschip.ru\_9