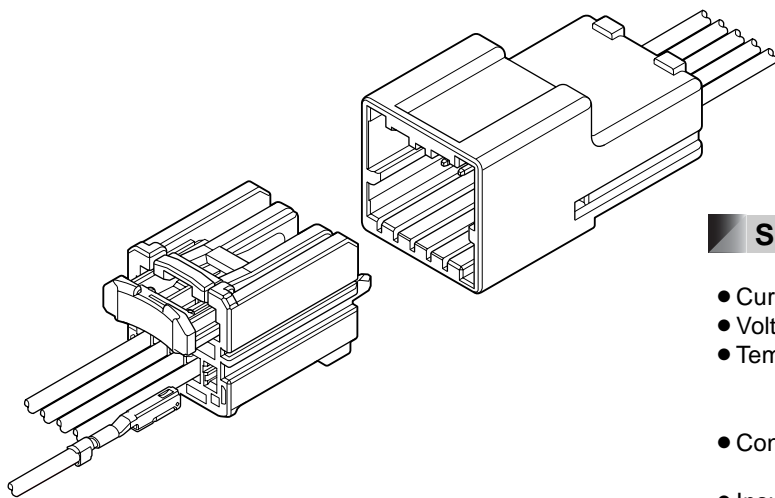


0.64 unsealed wire-to-wire connector with CPA and shorting bar mechanisms for Air-bag application. Providing Connector Position Assurance, positive mating and completion of circuit in one pressing motion.

### Features

- 2 Circuits and 5 Circuits, Wire-to-Wire Connection
- Connector Position Assurance (CPA) Mechanism
- Utilize Shorting Bar to protect against accidental electrical discharge
- Pre-set CPA, Pre-Set TPA
- One-action insertion by pushing CPA for complete connection

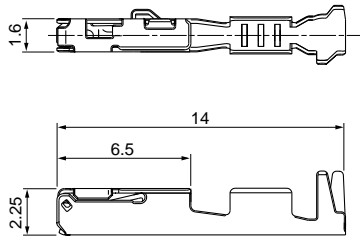


### Specifications

- Current rating: 5A DC max.
- Voltage rating: 14V DC
- Temperature range: -40°C to +125°C  
(including temperature rise in applying electrical current)
- Contact resistance: Initial value/15mΩ max.  
After environmental testing/15mΩ max.
- Insulation resistance: 100MΩ min.
- Applicable Wire: SAE/ AVSS / CAVS  
0.3mm<sup>2</sup> to 0.8mm<sup>2</sup>

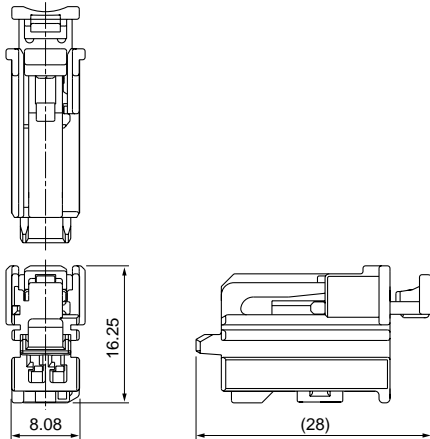
- \* Compliant with ELV/RoHS.
- \* Contact JST for details.

## Female terminal

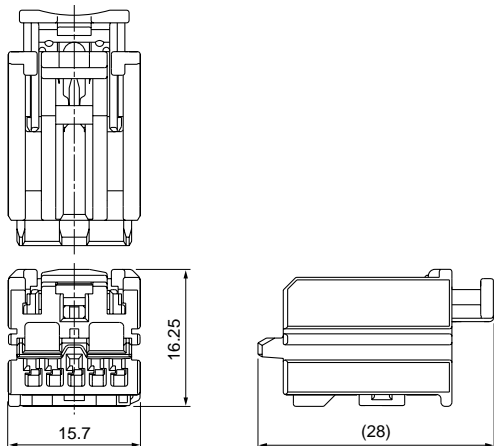


## Female connector

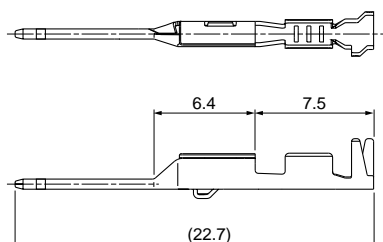
### • 2 circuits



### • 5 circuits



## Male terminal



Model No.	Applicable wire range		Q'ty/reel
	Conductor (mm <sup>2</sup> )	Insulation O.D. (mm)	
①SAIT-A03T-M064	0.3 to 0.5	≤1.9	6,500
①SAIT-A02T-M064	0.75 to 0.8	≤1.9	6,500
②SAIT-A03GF-M064	0.3 to 0.5	≤1.9	6,500
②SAIT-A02GF-M064	0.75 to 0.8	≤1.9	6,500

### Material and Finish

- ①Copper alloy, tin-plated (reflow treatment)
- ②Copper alloy, nickel-undercoated, Contact area; gold-plated Barrel area; tin-plated

Circuits	Model No.	Q'ty/box	Color of Retainer and CPA
2	SNAPB-02UN-1FYS	400	Natural (White)
	SNAPB-02UN-1AYK	400	Black
5	SNAPB-05UN-1FYS	200	Natural (White)

### Material

Housing: Glass-filled PBT, yellow  
 Retainer: Glass-filled PBT  
 CPA: Glass-filled PBT

Model No.	Applicable wire range		Q'ty/reel
	Conductor (mm <sup>2</sup> )	Insulation O.D. (mm)	
①SAITW-A03TGG-064	0.3 to 0.5	≤1.9	7,000
①SAITW-A02TGG-064	0.75 to 0.8	≤1.9	7,000
②SAITW-A03GF-064	0.3 to 0.5	≤1.9	7,000
②SAITW-A02GF-064	0.75 to 0.8	≤1.9	7,000

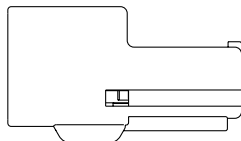
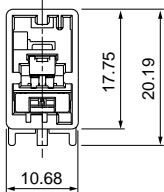
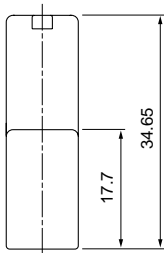
### Material and Finish

- ①Brass, nickel-undercoated, Contact area, Barrel area; tin-plated Contact to Shorting bar area; gold-plated
- ②Brass, nickel-undercoated, Contact area; gold-plated Barrel area; tin-plated

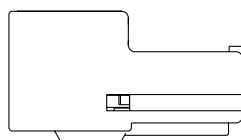
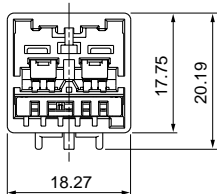
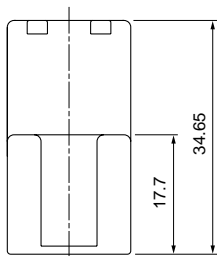
# SNA CONNECTOR

## Male connector

### • 2 circuits



### • 5 circuits



Circuits	Model No.	Q'ty/box	Color of Retainer
2	SNAMB-02UN-1FYS	200	Natural (White)
	SNAMB-02UN-1AYK	200	Black
5	SNAMB-05UN-1FYS	100	Natural (White)

#### Material and Finish

Housing: Glass-filled PBT, yellow

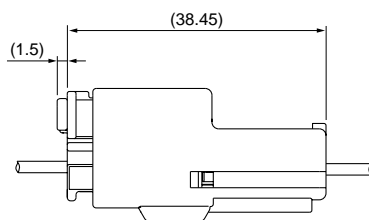
Retainer: Glass-filled PBT

Shorting bar: Copper alloy, nickel-undercoated,

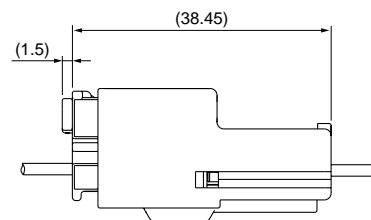
Contact area: gold-plated

## Assembly layout

### • 2 circuits



### • 5 circuits



Note: The dimensions above should serve as guideline. Contact JST for details.

## Crimping machine, Applicator

Strip terminal	Crimping machine	Crimp applicator MKS-L	
		Dies	Crimp applicator with dies
SAIT-A03( )-M064	AP-K2N	MK/SAIT-A03-064	APLMK SAIT-A03-064
SAIT-A02( )-M064		MK/SAIT-A02-064	APLMK SAIT-A02-064
SAITW-A03( )-064		MK/SAITW-A03-064	APLMK SAITW-A03-064
SAITW-A02( )-064		MK/SAITW-A02-064	APLMK SAITW-A02-064

Note: When crimping operation is conducted using an applicator and die set other than the above, JST cannot guarantee the performance of the terminal.

# Mouser Electronics

Authorized Distributor

Click to View Pricing, Inventory, Delivery & Lifecycle Information:

JST:

[SAITW-A03TGG-064](#)

## Данный компонент на территории Российской Федерации

### Вы можете приобрести в компании MosChip.

Для оперативного оформления запроса Вам необходимо перейти по данной ссылке:

<http://moschip.ru/get-element>

Вы можете разместить у нас заказ для любого Вашего проекта, будь то серийное производство или разработка единичного прибора.

В нашем ассортименте представлены ведущие мировые производители активных и пассивных электронных компонентов.

Нашей специализацией является поставка электронной компонентной базы двойного назначения, продукции таких производителей как XILINX, Intel (ex.ALTERA), Vicor, Microchip, Texas Instruments, Analog Devices, Mini-Circuits, Amphenol, Glenair.

Сотрудничество с глобальными дистрибьюторами электронных компонентов, предоставляет возможность заказывать и получать с международных складов практически любой перечень компонентов в оптимальные для Вас сроки.

На всех этапах разработки и производства наши партнеры могут получить квалифицированную поддержку опытных инженеров.

Система менеджмента качества компании отвечает требованиям в соответствии с ГОСТ Р ИСО 9001, ГОСТ РВ 0015-002 и ЭС РД 009

### Офис по работе с юридическими лицами:

105318, г.Москва, ул.Щербаковская д.3, офис 1107, 1118, ДЦ «Щербаковский»

Телефон: +7 495 668-12-70 (многоканальный)

Факс: +7 495 668-12-70 (доб.304)

E-mail: [info@moschip.ru](mailto:info@moschip.ru)

Skype отдела продаж:

moschip.ru

moschip.ru\_4

moschip.ru\_6

moschip.ru\_9