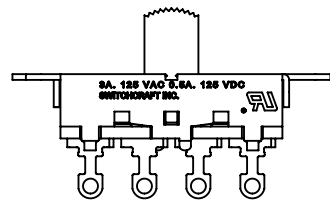


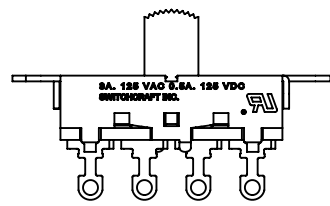
46311LDRX

SCHEMATIC
SINGLE POLE TRIPLE THROW



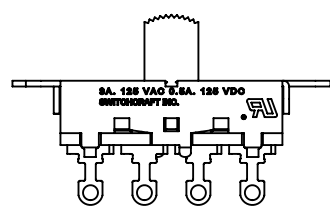
46311LDSRX

SCHEMATIC
SINGLE POLE TRIPLE THROW
SHORTING CONTACT



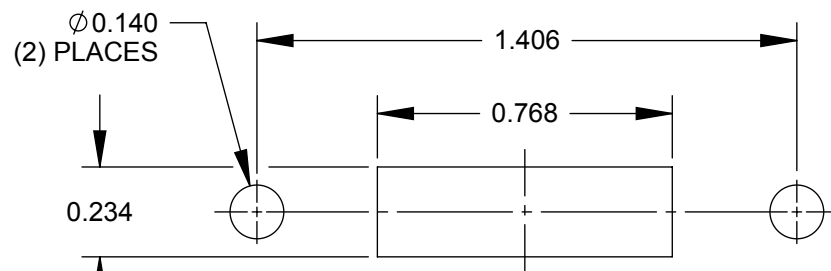
46313LDRX

SCHEMATIC
DOUBLE POLE TRIPLE THROW



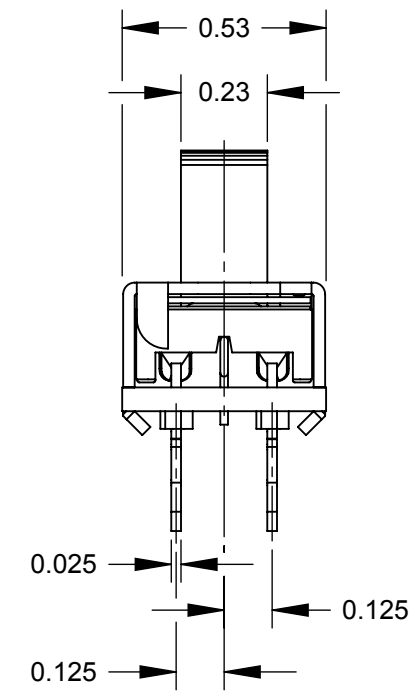
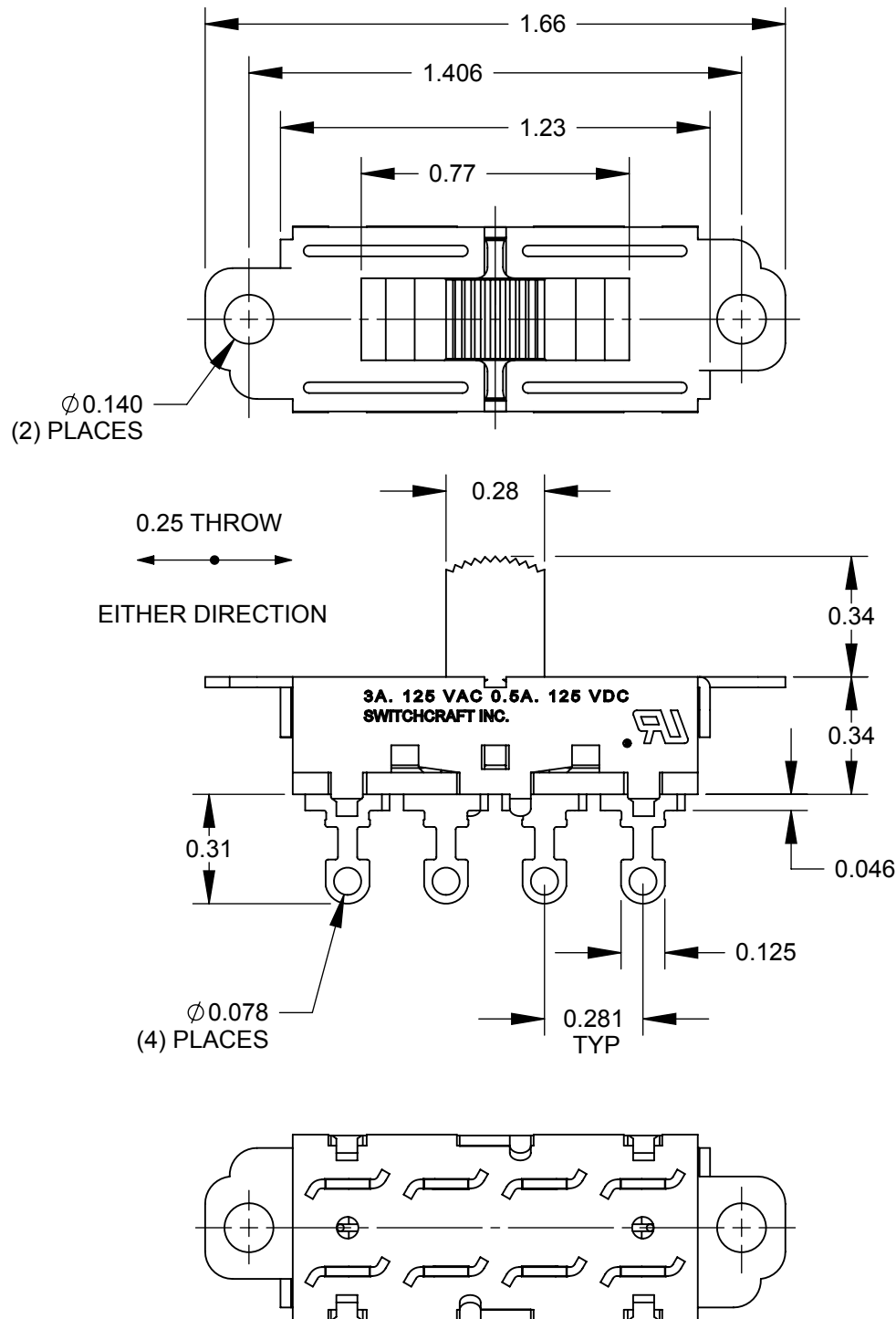
46313LDSRX

SCHEMATIC
DOUBLE POLE TRIPLE THROW
SHORTING CONTACT

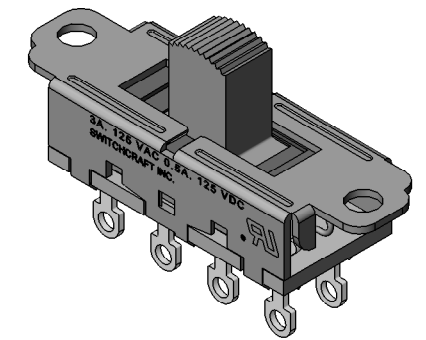


RECOMMENDED PANEL CUT-OUT

- NOTES:
 1. ALL DIMENSIONS REFERENCE UNLESS OTHERWISE SPECIFIED.
 2. MATERIALS:
 HOUSING - CRS, ZINC PLATED
 BUTTON - THERMOPLASTIC, BLACK
 SHIMS - THERMOPLASTIC, DARK GRAY
 DETENT WIRE - MUSIC WIRE
 TERMINALS & CONTACT SLIDER - COPPER ALLOY, SILVER PLATED
 TERMINAL BOARD - PHENOLIC
 3. SWITCH RATING:
 3 AMPS 125 VAC - 0.5 AMPS 125 VDC
 4. THIS PRODUCT IS RoHS COMPLIANT.



46313LDRX SHOWN



CUSTOMER DRAWING

REV	ECO NUMBER	DATE	BY	APVD
A	26002	3/23/06	RS	TJK
REVISIONS				

UNLESS OTHERWISE SPECIFIED
 1. ALL DIMENSIONS IN INCHES
 - TWO PLACE DECIMALS ±0.02
 - THREE PLACE DECIMALS ±0.005

DO NOT SCALE DRAWING

THIS DRAWING DESCRIBES A DESIGN CONSIDERED PROPRIETARY IN NATURE, DEVELOPED AND MANUFACTURED BY SWITCHCRAFT INC. AND IS RELEASED ON A CONFIDENTIAL BASIS FOR IDENTIFICATION PURPOSES ONLY.									
SIZE	WIDTH	MULT	LBS/M	TEMPER					
FINISH					MATERIAL				
SPEC No.					SPEC No.				
FIRST USED ON					SCALE 2:1				
DATE DRAWN	BY	CHKD	APVD						
9/14/09	RS	RS	TJK						
			9/14/09			3/10/11			
NAME SLIDE SWITCH 3 POSITION LOCKING, RoHS					PART No. 46300LDRX SERIES			REV A	

Mouser Electronics

Authorized Distributor

Click to View Pricing, Inventory, Delivery & Lifecycle Information:

[Switchcraft:](#)

[46313LDR](#) [46311LDRX](#) [46313LDRX](#) [46313LDRSX](#)

Данный компонент на территории Российской Федерации

Вы можете приобрести в компании MosChip.

Для оперативного оформления запроса Вам необходимо перейти по данной ссылке:

<http://moschip.ru/get-element>

Вы можете разместить у нас заказ для любого Вашего проекта, будь то серийное производство или разработка единичного прибора.

В нашем ассортименте представлены ведущие мировые производители активных и пассивных электронных компонентов.

Нашей специализацией является поставка электронной компонентной базы двойного назначения, продукции таких производителей как XILINX, Intel (ex.ALTERA), Vicor, Microchip, Texas Instruments, Analog Devices, Mini-Circuits, Amphenol, Glenair.

Сотрудничество с глобальными дистрибьюторами электронных компонентов, предоставляет возможность заказывать и получать с международных складов практически любой перечень компонентов в оптимальные для Вас сроки.

На всех этапах разработки и производства наши партнеры могут получить квалифицированную поддержку опытных инженеров.

Система менеджмента качества компании отвечает требованиям в соответствии с ГОСТ Р ИСО 9001, ГОСТ РВ 0015-002 и ЭС РД 009

Офис по работе с юридическими лицами:

105318, г.Москва, ул.Щербаковская д.3, офис 1107, 1118, ДЦ «Щербаковский»

Телефон: +7 495 668-12-70 (многоканальный)

Факс: +7 495 668-12-70 (доб.304)

E-mail: info@moschip.ru

Skype отдела продаж:

moschip.ru

moschip.ru_4

moschip.ru_6

moschip.ru_9