

E4 - SERIES

SPECIFICATIONS AND ORDERING INFORMATION

2 13/16" DIAMETER 11.0 AMPS @ 28 VDC

The E4 Series was designed to offer maximum power ratings in an electronic open frame switch. Standard construction consists of a 20° index, 2-17 positions, and solder lug terminals.



SPECIFICATIONS

ELECTRICAL

Current and Voltage Rating: Make and break resistive load 11.0 amps @ 28 VDC; 9.0 amps @ 115 VAC.
Current Carrying Capacity: 17 amps.
Dielectric Strength: 3000 VAC between current carrying parts and ground.
Contact Resistance: Average initial 7.0 milliohms.
Insulation Resistance: In excess of 1,000,000 megohms.

Hardware: Mounting nut and lockwasher are shipped assembled.

MECHANICAL

Materials and Finishes: All parts utilize non-corrosive materials as standard.
Contacts and Collector Rings: Coin silver as standard.
Insulation: Ceramic.
Index: Dual-ball, hill and valley design.
Index Life: 25,000 cycles minimum.
Index Torque: Switches have lowest practical torque consistent with crisp detenting and smooth, reliable operation.
Index Angles: Positive 20° standard.
Index Stops: Adjustable stops standard, fixed or continuous.
Stop Strength: 25 in. lbs. minimum.

STANDARD PART NUMBER

20° INDEXING

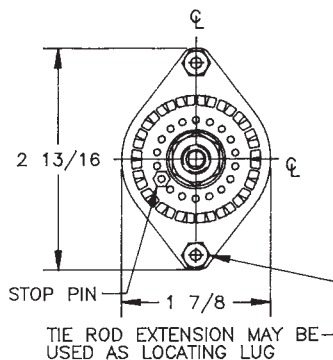
SWITCHES ADJUSTABLE STOPS - SOLDER LUG TERMINALS - STOPS SET @ 2 POS.

| POLES | ACTIVE POSITIONS | POLES/ SECTION | NO. OF SECTIONS | SHORTING | NON-SHORTING | FIG. * | POLES | ACTIVE POSITIONS | POLES/ SECTION | NO. OF SECTIONS | SHORTING | NON-SHORTING | FIG. * |
|-------|------------------|----------------|-----------------|----------|--------------|--------|-------|------------------|----------------|-----------------|----------|--------------|--------|
| 01 | 02-17 | 1 | 1 | E4C0117S | E4C0117N | EA | 06 | 02-17 | 1 | 6 | E4C0617S | E4C0617N | EA |
| 02 | 02-17 | 1 | 2 | E4C0217S | E4C0217N | EA | 06 | 02-08 | 2 | 3 | E4C0608S | E4C0608N | EB |
| 02 | 02-08 | 2 | 1 | E4C0208S | E4C0208N | EB | 06 | 02-05 | 3 | 2 | E4C0605S | E4C0605N | EC |
| 03 | 02-17 | 1 | 3 | E4C0317S | E4C0317N | EA | 08 | 02-08 | 2 | 4 | E4C0808S | E4C0808N | EB |
| 03 | 02-05 | 3 | 1 | E4C0305S | E4C0305N | EC | 09 | 02-05 | 3 | 3 | E4C0905S | E4C0905N | EC |
| 04 | 02-17 | 1 | 4 | E4C0417S | E4C0417N | EA | 10 | 02-08 | 2 | 5 | E4C1008S | E4C1008N | EB |
| 04 | 02-08 | 2 | 2 | E4C0408S | E4C0408N | EB | 12 | 02-05 | 3 | 4 | E4C1205S | E4C1205N | EC |
| 05 | 02-17 | 1 | 5 | E4C0517S | E4C0517N | EA | 15 | 02-05 | 3 | 5 | E4C1505S | E4C1505N | EC |

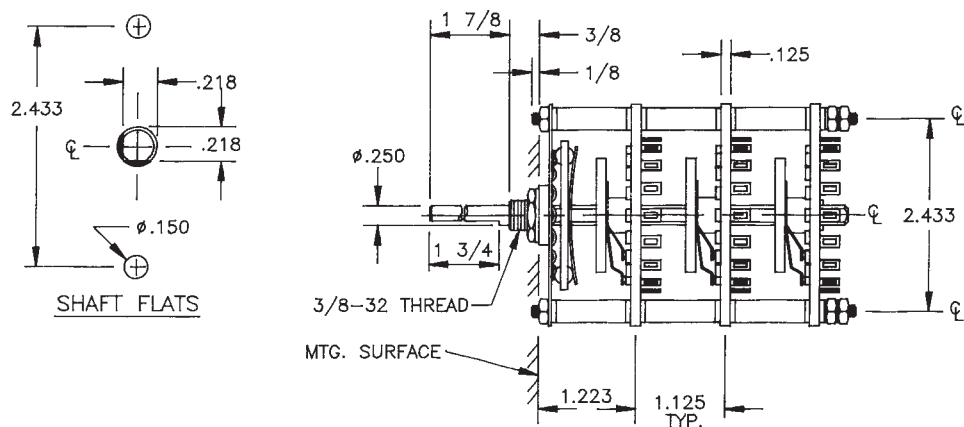
* FIGURES ARE SHOWN ON PAGE 57.

DIMENSIONS

STANDARD CONSTRUCTION



E4C - CERAMIC CONSTRUCTION



How to Order Additional Options:

| 2 DIGIT SERIES | INSULATION TYPE | TOTAL POLES | ACTIVE POSITIONS | CONTACT TYPE | STOP TYPE | | |
|---|-----------------|-------------|----------------------|----------------------------------|------------------------------------|----------------------|----------------------|
| E4 | C - CERAMIC | 01 - MIN. | 17 - MAX @ 20° | S - SHORTING N - NON SHORTING | A - ADJ. F - FIXED C - CONT. | SEE CHART "A" | SEE CHART "B" |
| CUSTOMERS SPECIFIED ORDER NUMBER FOR STANDARD OPTIONS | | | | | ADDITIONAL OPTIONS | | |
| E | 4 | C | <input type="text"/> | <input type="text"/> | <input type="text"/> | <input type="text"/> | <input type="text"/> |
| | | | (SPECIFY) | (SPECIFY) | (SPECIFY) | (SPECIFY) | (SPECIFY) |

SHAFT, BUSHING, AND FLAT OPTIONS

| P/N OPT. | SHAFT LGTH. "A" | FLAT LGTH. "B" | BUSH. LGTH. "C" |
|----------|-----------------|----------------|-----------------|
| 01 | 3/8 | 1/4 | 1/4 |
| 02 | 3/8 | 1/4 | 3/8 |
| 03 | 1/2 | 11/32 | 1/4 |
| 04 | 1/2 | 11/32 | 3/8 |
| 05 | 3/4 | 15/32 | 1/4 |
| 06 | 3/4 | 15/32 | 3/8 |
| 07 | 1 | 19/32 | 1/4 |
| 08 | 1 | 19/32 | 3/8 |
| 09 | 1 1/2 | 5/8 | 1/4 |
| 10 | 1 1/2 | 5/8 | 3/8 |
| 11 | 1 7/8 | 5/8 | 1/4 |
| 12 | 1 7/8 | 5/8 | 3/8 |

| P/N OPT. | FLAT ANGLE |
|----------|------------|
| B | ROUND |
| U | 10° |
| W | 170° |
| T | 180° |
| Y | 190° |
| Z | 350° |

- STD.

SHAFT AS VIEWED IN EXTREME CCW POSITION AND STRUT BOLTS ORIENTED VERTICALLY.

E

CUSTOM SWITCHES ARE AVAILABLE. CONTACT THE FACTORY WITH YOUR COMPLETE SPECIFICATIONS.

Данный компонент на территории Российской Федерации

Вы можете приобрести в компании MosChip.

Для оперативного оформления запроса Вам необходимо перейти по данной ссылке:

<http://moschip.ru/get-element>

Вы можете разместить у нас заказ для любого Вашего проекта, будь то серийное производство или разработка единичного прибора.

В нашем ассортименте представлены ведущие мировые производители активных и пассивных электронных компонентов.

Нашей специализацией является поставка электронной компонентной базы двойного назначения, продукции таких производителей как XILINX, Intel (ex.ALTERA), Vicor, Microchip, Texas Instruments, Analog Devices, Mini-Circuits, Amphenol, Glenair.

Сотрудничество с глобальными дистрибьюторами электронных компонентов, предоставляет возможность заказывать и получать с международных складов практически любой перечень компонентов в оптимальные для Вас сроки.

На всех этапах разработки и производства наши партнеры могут получить квалифицированную поддержку опытных инженеров.

Система менеджмента качества компании отвечает требованиям в соответствии с ГОСТ Р ИСО 9001, ГОСТ РВ 0015-002 и ЭС РД 009

Офис по работе с юридическими лицами:

105318, г.Москва, ул.Щербаковская д.3, офис 1107, 1118, ДЦ «Щербаковский»

Телефон: +7 495 668-12-70 (многоканальный)

Факс: +7 495 668-12-70 (доб.304)

E-mail: info@moschip.ru

Skype отдела продаж:

moschip.ru

moschip.ru_4

moschip.ru_6

moschip.ru_9