

2D Drawing	IGES	STEP	3D PDF
Solder Profile	CofC RoHS Compliant	CofC REACH Compliant	UL Plastic File
Certificate of Origin	Check Stock	Request a Sample	Send Us An Email

Generated Part Number



Part Number Builder

<input type="text"/>	-	<input type="text"/>	<input type="text"/>	<input type="text"/>	<input type="text"/>
Series		Type	Insulator Color	Plating	Packaging

**Series**

KUSBX-SMT4 - USB Type A Socket, Right Angle, SMT

**Type**

ASFS1N - A Type Fully Shielded Receptacle

**Insulator Color Option**

B - Black  
W - White

**Plating**

Blank - Black  
30 - 30µ" Gold Plating

**Packaging**

TR - Tape and Reel

Contact Kycon for more options

**UNIVERSAL SERIAL BUS: KUSBX-SMT4 Series**  
USB Type A Socket, Right Angle, SMT

**Product Features**

- Meets USB 2.0 Specifications
- Surface Mount Reflow Compatible
- Contact Area with gold plating

**Performance Specifications**

**Materials and Finish**

**Insulator**

High Temperature Thermoplastic, UL94V-0 Rated  
Color: Black or White

**Shell**

Brass, Nickel Plated

**Contact Material**

Phosphor Bronze

**Contact Plating Options**

Standard - Gold Flash on Mating End, Tin on Termination End,  
Nickel Underplate on Entire Contact  
30 Option - 30µ" Gold on Mating End, Tin on Termination End,  
Nickel Underplate on Entire Contact

**Electrical Characteristics**

**Rated Current**

1.5A

**Rated Voltage**

30V RMS

**Insulation Resistance**

1000 Megohms Min

**Contact Resistance**

30 milliohms Max.

**Dielectric Withstanding Voltage**

500V 1 Minute

**Mechanical Characteristics**

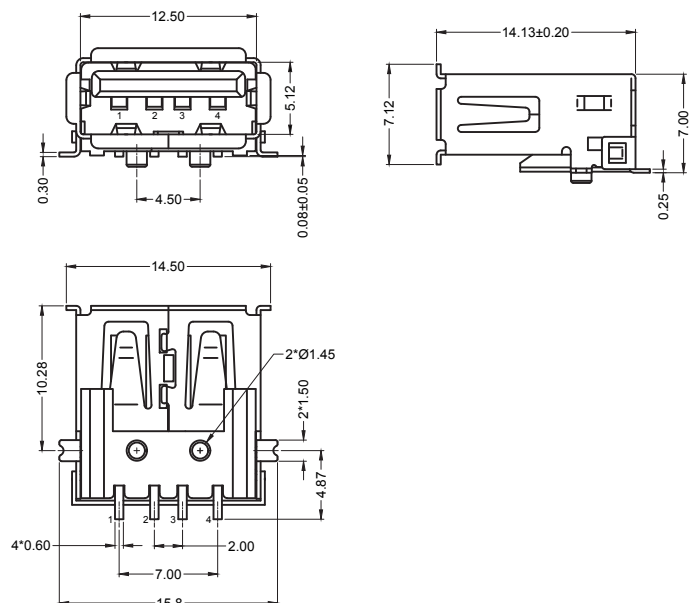
Insertion Force: 35N Max.  
Withdrawal Force: 10N Min.  
Durability: 1500 Mate Cycles Min.

**Operating Temperature**

-55°C to +85°C

**KUSBX-SMT4**

Dimensions in mm



## Данный компонент на территории Российской Федерации

### Вы можете приобрести в компании MosChip.

Для оперативного оформления запроса Вам необходимо перейти по данной ссылке:

<http://moschip.ru/get-element>

Вы можете разместить у нас заказ для любого Вашего проекта, будь то серийное производство или разработка единичного прибора.

В нашем ассортименте представлены ведущие мировые производители активных и пассивных электронных компонентов.

Нашей специализацией является поставка электронной компонентной базы двойного назначения, продукции таких производителей как XILINX, Intel (ex.ALTERA), Vicor, Microchip, Texas Instruments, Analog Devices, Mini-Circuits, Amphenol, Glenair.

Сотрудничество с глобальными дистрибьюторами электронных компонентов, предоставляет возможность заказывать и получать с международных складов практически любой перечень компонентов в оптимальные для Вас сроки.

На всех этапах разработки и производства наши партнеры могут получить квалифицированную поддержку опытных инженеров.

Система менеджмента качества компании отвечает требованиям в соответствии с ГОСТ Р ИСО 9001, ГОСТ РВ 0015-002 и ЭС РД 009

### Офис по работе с юридическими лицами:

105318, г.Москва, ул.Щербаковская д.3, офис 1107, 1118, ДЦ «Щербаковский»

Телефон: +7 495 668-12-70 (многоканальный)

Факс: +7 495 668-12-70 (доб.304)

E-mail: [info@moschip.ru](mailto:info@moschip.ru)

Skype отдела продаж:

moschip.ru

moschip.ru\_4

moschip.ru\_6

moschip.ru\_9