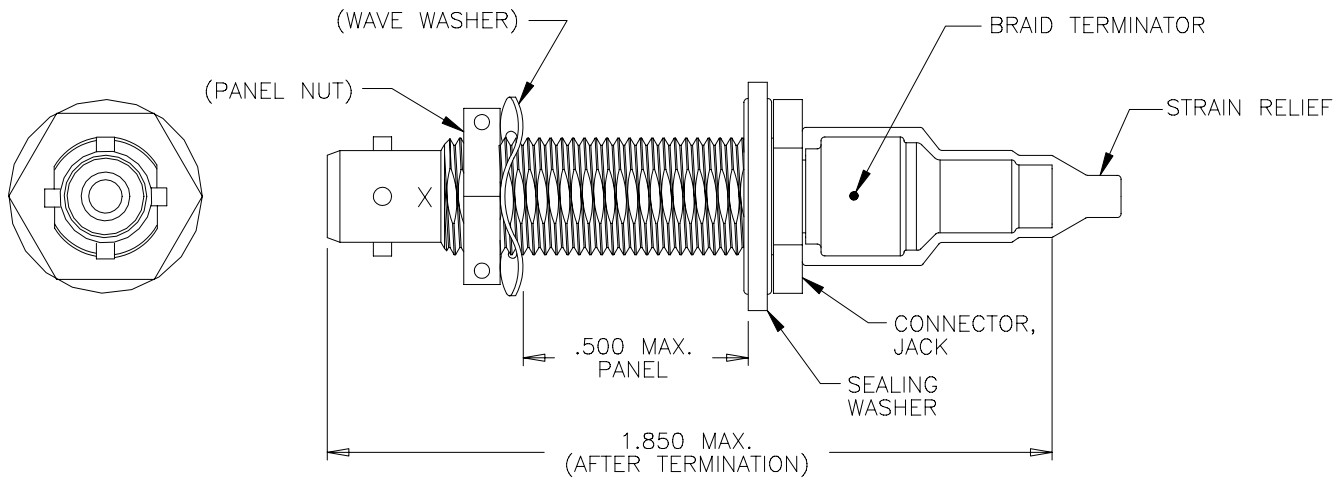


REVISIONS			
LTR	DESCRIPTION	DATE	APPROVED
B	REVISED AND REDRAWN ON CAD PER ECN# T-14973	90 SEPT 27	Z. TEMAN
C	REVISED PER ECN# T-15376	90 NOV 26	J.B. KAY



TABULATION		
JACK CONNECTOR KIT ASS'Y	CONTACT	X INTERFACE
DK-621-0546	-----	C
DK-621-0546-3P	PIN	C
DK-621-0546-3S	SOCKET	C
DK-621-0548	-----	B
DK-621-0548-2P	PIN	B
DK-621-0548-2S	SOCKET	B
DK-621-0550	-----	A
DK-621-0550-1P	PIN	A
DK-621-0550-1S	SOCKET	A
DK-621-0551	-----	D
DK-621-0551-4P	PIN	D
DK-621-0551-4S	SOCKET	D

If this document is printed it becomes uncontrolled.  
Check with the web for latest revision.

# SPECIFICATION CONTROL DRAWING

© Raychem Corporation 1990

UNLESS OTHERWISE SPECIFIED  
DIMENSIONS ARE IN INCHES.  
METRIC DIMENSIONS ARE  
IN BRACKETS.

DECIMALS

.XXX ± — [ — mm]  
.XX ± — [ — mm]

ANGLES

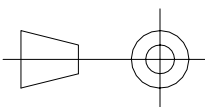
.X ± —

WEIGHT

— lbs [ — g]

DRAWN	J.B.K.	90 SEPT 27
CHECKED		
APPROVED		
APPROVED	Z.TEMAN	90 SEPT 27
CAD NAME	4983-1	

THIRD ANGLE  
PROJECTION



*Raychem*

RAYCHEM CORPORATION  
300 CONSTITUTION DRIVE  
MENLO PARK, CALIFORNIA 94025

TITLE

KITS FOR  
D-621-0546/0551  
TRIAxIAL CONNECTORS

SIZE	CODE IDENT. NO.	DWG. NO.	REV
A	06090	DK-621-0546/0551(-XX)	C

DO NOT SCALE THIS DRAWING

SHEET 1 OF 2

1.0 REFER TO THE FOLLOWING RAYCHEM SPECIFICATION CONTROL DRAWINGS (SCD) FOR INDIVIDUAL COMPONENT DETAILS:

D-621-0546/0551	CONNECTOR, TRIAXIAL, SUBMINIATURE, BAYONET, COUPLED	
D-602-0126	CONTACT, PIN, TWISTED PAIR	NOT SHOWN
D-602-0127	CONTACT, SOCKET, TWISTED PAIR	NOT SHOWN
D-600-0030	BRAID TERMINATOR	
D-600-0019	STRAIN RELIEF	
D-600-0053	SEALING WASHER	

2.0 CONNECTORS ARE QUALIFIED TO RAYCHEM SPECIFICATION D-6025.

3.0 TERMINATION PROCEDURE: RAYCHEM ES 61162.

**If this document is printed it becomes uncontrolled.  
Check with the web for latest revision.**

CAD NAME: 4983-2

DRAWN	J.B.K.	90 SEPT 27	SIZE A	CODE IDENT. NO. 06090	DWG. NO. DK-621-0546/0551(-XX)	REV C
ISSUED			DO NOT SCALE THIS DRAWING		SHEET 2 OF 2	

## Данный компонент на территории Российской Федерации

### Вы можете приобрести в компании MosChip.

Для оперативного оформления запроса Вам необходимо перейти по данной ссылке:

<http://moschip.ru/get-element>

Вы можете разместить у нас заказ для любого Вашего проекта, будь то серийное производство или разработка единичного прибора.

В нашем ассортименте представлены ведущие мировые производители активных и пассивных электронных компонентов.

Нашей специализацией является поставка электронной компонентной базы двойного назначения, продукции таких производителей как XILINX, Intel (ex.ALTERA), Vicor, Microchip, Texas Instruments, Analog Devices, Mini-Circuits, Amphenol, Glenair.

Сотрудничество с глобальными дистрибьюторами электронных компонентов, предоставляет возможность заказывать и получать с международных складов практически любой перечень компонентов в оптимальные для Вас сроки.

На всех этапах разработки и производства наши партнеры могут получить квалифицированную поддержку опытных инженеров.

Система менеджмента качества компании отвечает требованиям в соответствии с ГОСТ Р ИСО 9001, ГОСТ РВ 0015-002 и ЭС РД 009

### Офис по работе с юридическими лицами:

105318, г.Москва, ул.Щербаковская д.3, офис 1107, 1118, ДЦ «Щербаковский»

Телефон: +7 495 668-12-70 (многоканальный)

Факс: +7 495 668-12-70 (доб.304)

E-mail: [info@moschip.ru](mailto:info@moschip.ru)

Skype отдела продаж:

moschip.ru

moschip.ru\_4

moschip.ru\_6

moschip.ru\_9