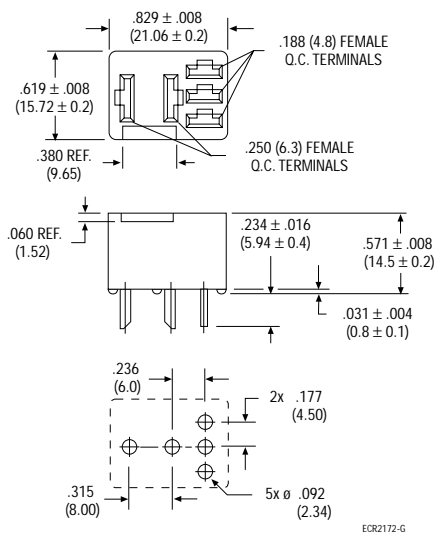


Connectors for Micro A/VFMA

Connectors for use with VFMA relays

PCB socket

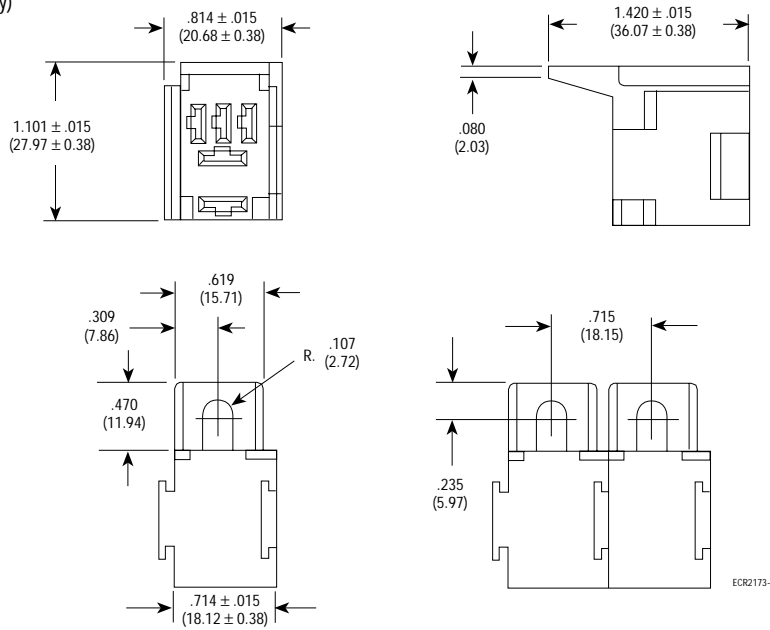
**VCFM-1000**



EGR2172-G

Wiring harness, bracket mount socket  
(order terminals separately)

**VCFM-1002**



EGR2173-P

Ordering information

Connector	Tyco order number	Required crimp terminals (Order separately)			Qty. Required		Use in cavities	
		Part number crimp terminals	Tyco order number	Wire AWG	Form A	Form C	Form A	Form C
VCFM-1000	1393310-2	none	none	N/A	N/A	N/A	N/A	N/A
VCFM-1002	3-1393310-8	AMP60249-1	60249-1	12 - 16	2	2	3 and 5	3 and 5
		AMP42281-1	42281-1	14 - 18	2	2	3 and 5	3 and 5
		26A1492A	2-1393310-5	15 - 20	2	3	1 and 2	1,2 and 4
		26A1492B	2-1393310-6	14 - 16				

## Данный компонент на территории Российской Федерации

### Вы можете приобрести в компании MosChip.

Для оперативного оформления запроса Вам необходимо перейти по данной ссылке:

<http://moschip.ru/get-element>

Вы можете разместить у нас заказ для любого Вашего проекта, будь то серийное производство или разработка единичного прибора.

В нашем ассортименте представлены ведущие мировые производители активных и пассивных электронных компонентов.

Нашей специализацией является поставка электронной компонентной базы двойного назначения, продукции таких производителей как XILINX, Intel (ex.ALTERA), Vicor, Microchip, Texas Instruments, Analog Devices, Mini-Circuits, Amphenol, Glenair.

Сотрудничество с глобальными дистрибьюторами электронных компонентов, предоставляет возможность заказывать и получать с международных складов практически любой перечень компонентов в оптимальные для Вас сроки.

На всех этапах разработки и производства наши партнеры могут получить квалифицированную поддержку опытных инженеров.

Система менеджмента качества компании отвечает требованиям в соответствии с ГОСТ Р ИСО 9001, ГОСТ РВ 0015-002 и ЭС РД 009

### Офис по работе с юридическими лицами:

105318, г.Москва, ул.Щербаковская д.3, офис 1107, 1118, ДЦ «Щербаковский»

Телефон: +7 495 668-12-70 (многоканальный)

Факс: +7 495 668-12-70 (доб.304)

E-mail: [info@moschip.ru](mailto:info@moschip.ru)

Skype отдела продаж:

moschip.ru

moschip.ru\_4

moschip.ru\_6

moschip.ru\_9