

4

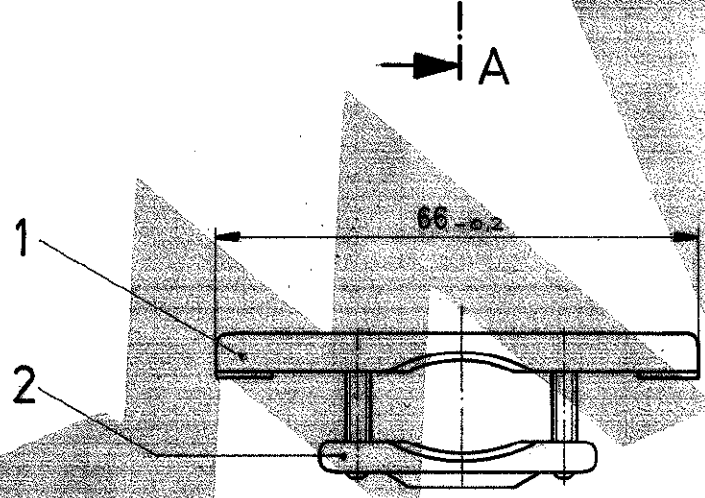
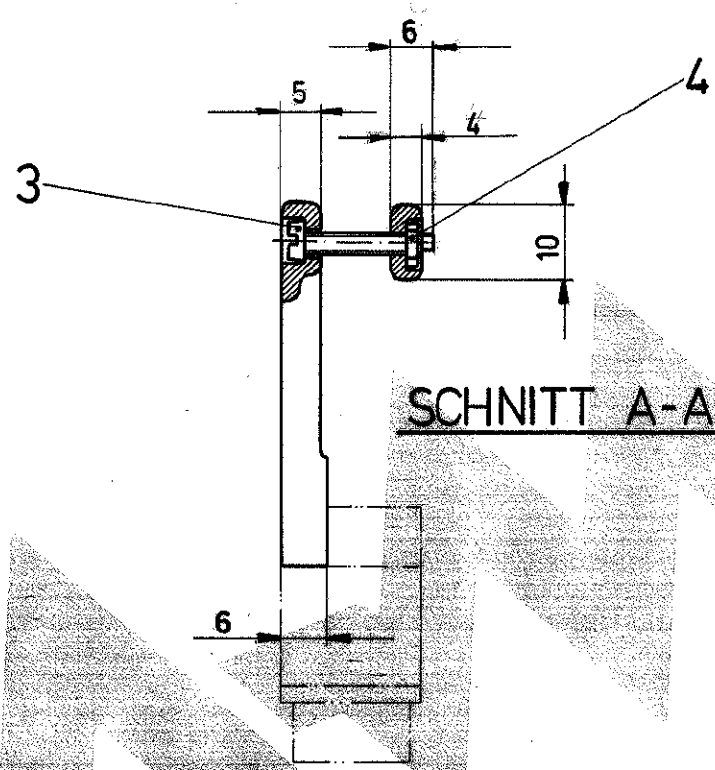
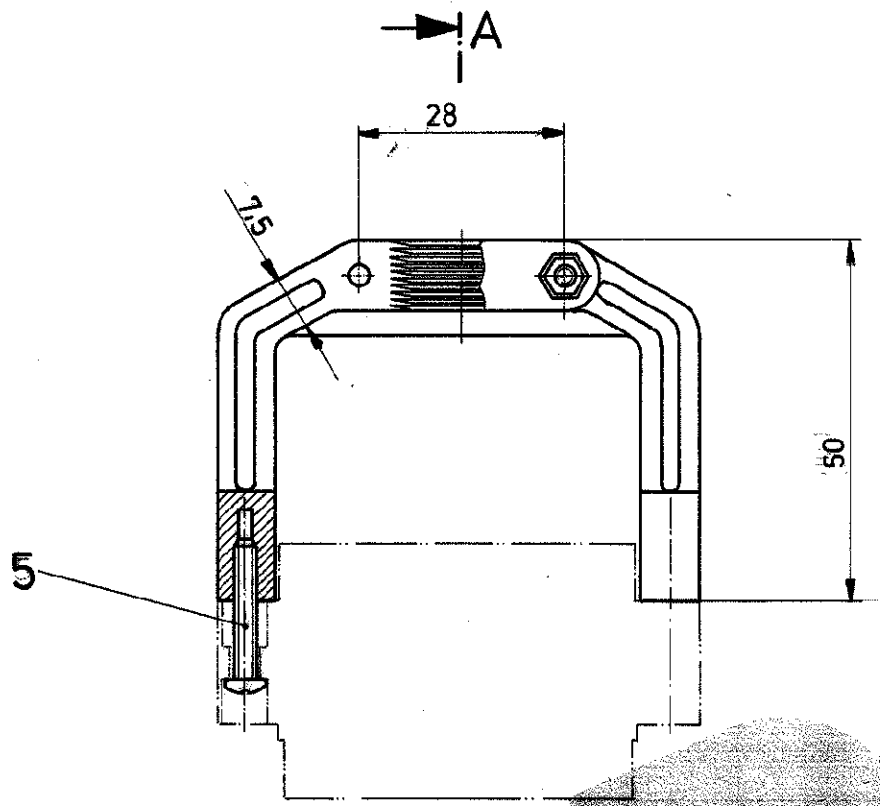
3

2

1

Zeichnung geschützt durch
 © Copyright 1979
 AMP DEUTSCHLAND GmbH
 Alle Rechte vorbehalten

Index	Änderung	Tag	Name
A	Moß 6 hinzu	1.2.80	<i>lötel</i>
B	VERZINKT 5-8µm WAR KADMIERT 12µm	15.9.80	<i>Wittke</i>



⚠ LIEFERZUSTAND:
 TEILE UNMONTIERT

STCK.	NAME	WERKSTOFF	OBERFL. / FARBE	POS.
2	BLECHSCHRAUBE BZ 2,9×19 DIN 7981	VERZINKT 5-8µm		5
2	SECHSKANTMUTTER B M3 DIN 439	VERZINKT 5-8µm		4
2	ZYLINDERSCHRAUBE M3×16 DIN 84	VERZINKT 5-8µm		3
1	ZUGENTLASTUNGSSCHELLE	POLYCARBONAT 10 GV; V-0	SCHWARZ	2
1	BÜGEL	POLYCARBONAT 10 GV; V-0	SCHWARZ	1

AMP AMP DEUTSCHLAND GmbH
 Langen b. Ffm.

			K	
Benennung			ZUGENTLASTUNG FÜR 34 POL. M-SERIE GEHÄUSE (926 500)	
826 823-1	SIEHE TABELLE	SIEHE TABELLE		
Bestell-Nr.	Werkstoff	Oberfläche Farbe	Nicht tolerierte Maße ± 0,2 mm ±	Format B
Gez. 15.10.79 <i>lötel</i>	Gepr. <i>Böhl</i>	Gepr.	Zeichnungs-Nr. 826 823	
			Maßstab 1:1	Blatt-Nr. B

Данный компонент на территории Российской Федерации

Вы можете приобрести в компании MosChip.

Для оперативного оформления запроса Вам необходимо перейти по данной ссылке:

<http://moschip.ru/get-element>

Вы можете разместить у нас заказ для любого Вашего проекта, будь то серийное производство или разработка единичного прибора.

В нашем ассортименте представлены ведущие мировые производители активных и пассивных электронных компонентов.

Нашей специализацией является поставка электронной компонентной базы двойного назначения, продукции таких производителей как XILINX, Intel (ex.ALTERA), Vicor, Microchip, Texas Instruments, Analog Devices, Mini-Circuits, Amphenol, Glenair.

Сотрудничество с глобальными дистрибьюторами электронных компонентов, предоставляет возможность заказывать и получать с международных складов практически любой перечень компонентов в оптимальные для Вас сроки.

На всех этапах разработки и производства наши партнеры могут получить квалифицированную поддержку опытных инженеров.

Система менеджмента качества компании отвечает требованиям в соответствии с ГОСТ Р ИСО 9001, ГОСТ РВ 0015-002 и ЭС РД 009

Офис по работе с юридическими лицами:

105318, г.Москва, ул.Щербаковская д.3, офис 1107, 1118, ДЦ «Щербаковский»

Телефон: +7 495 668-12-70 (многоканальный)

Факс: +7 495 668-12-70 (доб.304)

E-mail: info@moschip.ru

Skype отдела продаж:

moschip.ru

moschip.ru_4

moschip.ru_6

moschip.ru_9