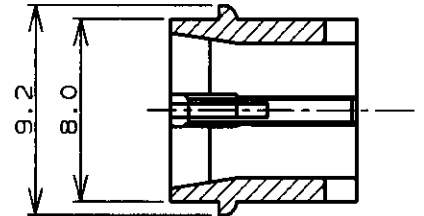
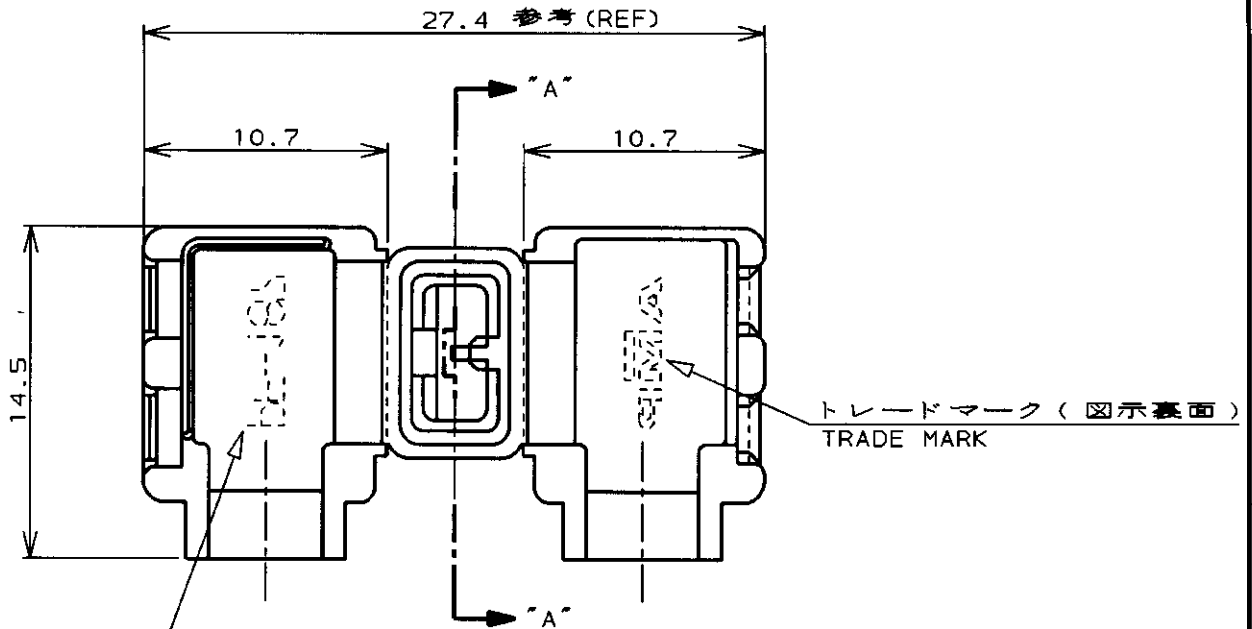


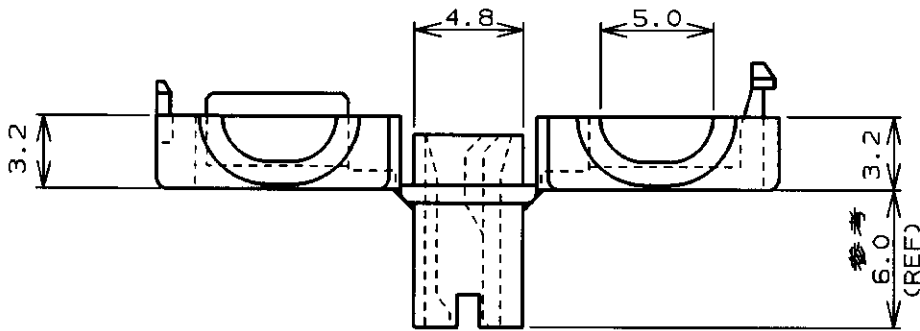
NUMBER C-178708



METRIC



断面 "A"- "A"
SECT.



注 ;
1. 適用端子型番 : 175019-1

NOTE ;
1. APPLICABLE CONTACT P/N : 175019-1

| | |
|---------------|------------|
| 黒 (BLACK) | 1-178708-9 |
| 赤 (RED) | 1-178708-7 |
| 青 (BLUE) | 1-178708-6 |
| 緑 (GREEN) | 1-178708-5 |
| 黄 (YELLOW) | 1-178708-4 |
| 自然色 (NATURAL) | 1-178708-1 |
| 色 (COLOR) | 型番 (P/N) |

単位: 概 DIMENSIONS IN MM. DO NOT SCALE PRINT



| | | |
|--|----------------------------|---------------------------------------|
| 一般公差 (GENERAL TOLERANCE) 10以下: ±0.2 10を超え 30以下: ±0.25 30を超え 100以下: ±0.3 角 度: ±3° | 適合電線断面積 (WIRE RANGE) // | 被覆外径 (INSULATION DIA.) 1.7~3.1 mmφ |
| 材料 (MATERIAL) 6/6 ナイロン 6/6 NYLON (UL94V-0) | 仕上 (FINISH) // | |

| | | | | | | | | | | | |
|------------|------|---------------------------|---------|------|-----------|-------------|---|-----|-----------|------|--------|
| PRINT DIST | F1 | REVISED PER ECO-11-005294 | RK | HMR | 06APR 11 | 尺 度 (SCALE) | SIZE | LOC | 番 号 (No.) | REV. | SHEET |
| | LTR | 変更 (REVISION RECORD) | DR | CHK | DATE | // | A4 | J | C-178708 | F1 | 1 OF 1 |
| | DR. | M. SUZUKI | 2/15'91 | DE. | M. SUZUKI | 2/15'91 | 名称 (NAME) ワンタッチスリーブ (187シリーズ旗型ポジティブロック-EX用) ONE TOUCH SLEEVE FOR 187 SERIES FLAG POSITIVE LOCK-EX | | | | |
| | CHK. | Y. FUJITA | 2/15'91 | APP. | N. ONOUE | 2/15'91 | | | | | |

Данный компонент на территории Российской Федерации

Вы можете приобрести в компании MosChip.

Для оперативного оформления запроса Вам необходимо перейти по данной ссылке:

<http://moschip.ru/get-element>

Вы можете разместить у нас заказ для любого Вашего проекта, будь то серийное производство или разработка единичного прибора.

В нашем ассортименте представлены ведущие мировые производители активных и пассивных электронных компонентов.

Нашей специализацией является поставка электронной компонентной базы двойного назначения, продукции таких производителей как XILINX, Intel (ex.ALTERA), Vicor, Microchip, Texas Instruments, Analog Devices, Mini-Circuits, Amphenol, Glenair.

Сотрудничество с глобальными дистрибьюторами электронных компонентов, предоставляет возможность заказывать и получать с международных складов практически любой перечень компонентов в оптимальные для Вас сроки.

На всех этапах разработки и производства наши партнеры могут получить квалифицированную поддержку опытных инженеров.

Система менеджмента качества компании отвечает требованиям в соответствии с ГОСТ Р ИСО 9001, ГОСТ РВ 0015-002 и ЭС РД 009

Офис по работе с юридическими лицами:

105318, г.Москва, ул.Щербаковская д.3, офис 1107, 1118, ДЦ «Щербаковский»

Телефон: +7 495 668-12-70 (многоканальный)

Факс: +7 495 668-12-70 (доб.304)

E-mail: info@moschip.ru

Skype отдела продаж:

moschip.ru

moschip.ru_4

moschip.ru_6

moschip.ru_9