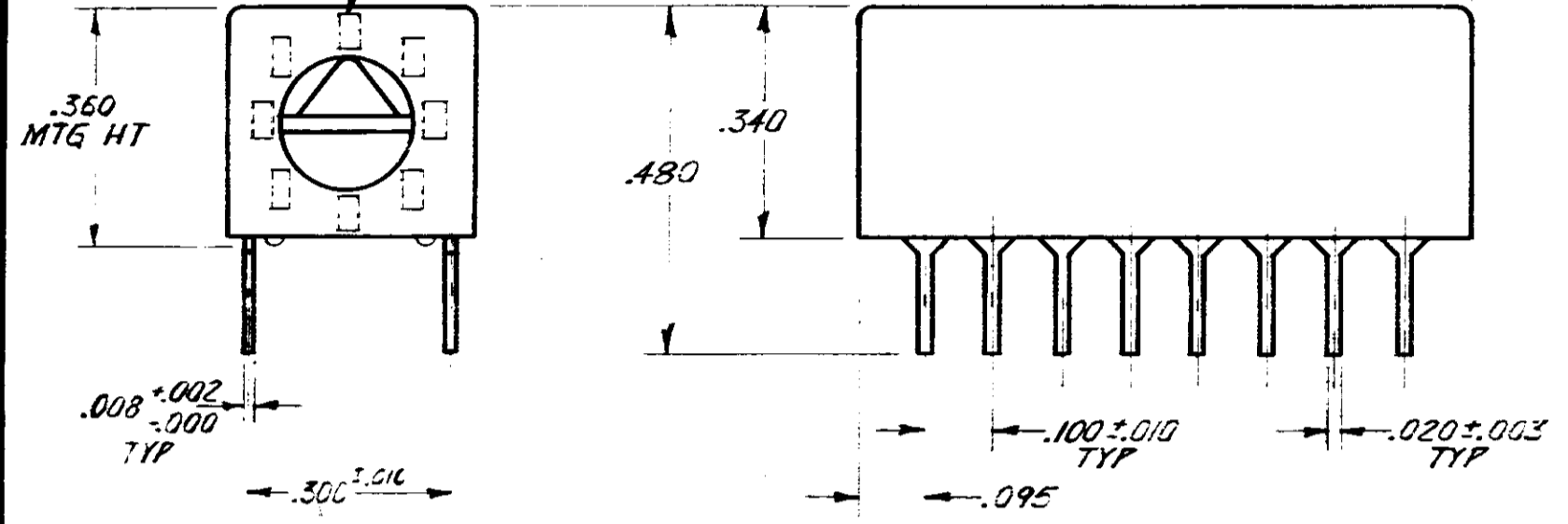
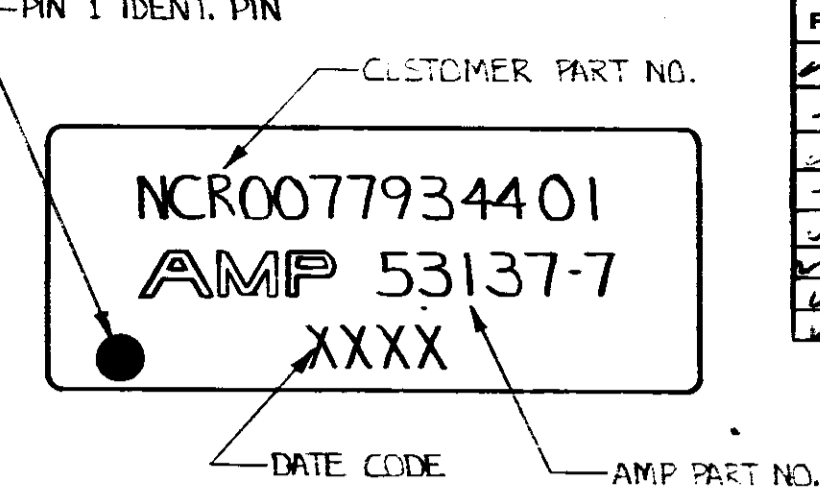
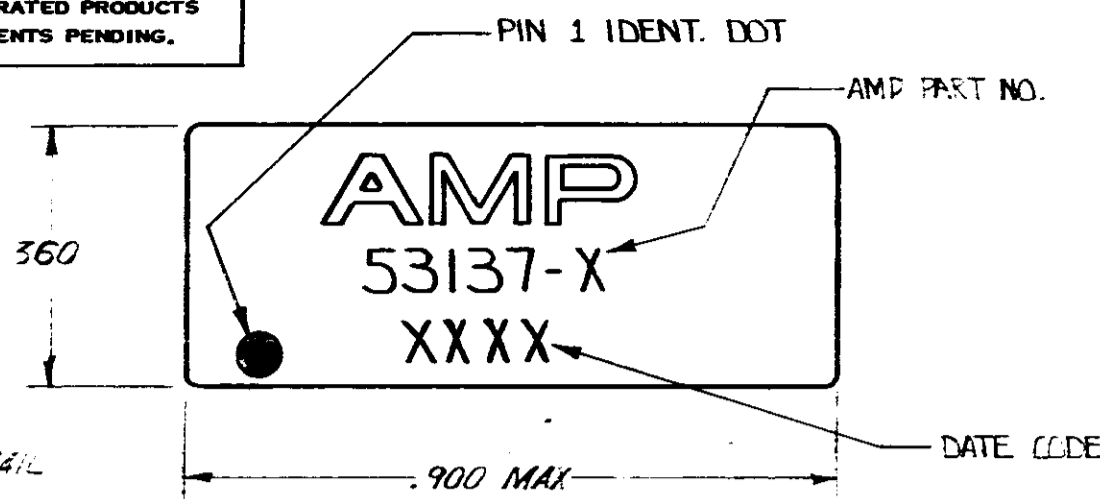


DRAWING MADE IN THIRD ANGLE PROJECTION

© COPYRIGHT 1972 BY AMP INCORPORATED, HARRISBURG, PA. ALL INTERNATIONAL RIGHTS RESERVED. AMP INCORPORATED PRODUCTS COVERED BY U. S. AND FOREIGN PATENTS AND/OR PATENTS PENDING.

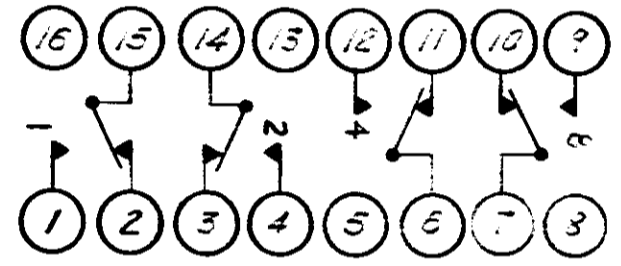
LOC 5 DIST 12

REVISIONS					
P	F	ZONE	LTR	DESCRIPTION	DATE APPROVED
✓		-	T	REVISED & REDRAWN PER UFS 78-1082	12-6-78 JSM JF
✓	CA	U		REVISED PER ECN PC 3363	4-30-78 GAS JH
✓		V		REV. PER PC-8556	1-21-80 BS
✓		W		REV. PER P81-0107	7-7-81 BE
✓		Y		LOC. SWAS G, UPDATED, EA 2309	12-82 DS
✓		Z		DIST. WAS 17 EA 2441	6-83 DJH
✓	AA			PUT NOTE INFO. INTO TABLE REVISED STAMPING EA 2483	8-83 DJH
✓	AB			REVISED MATL & FINISH NOTES ECN S2695	6-7-84 JM

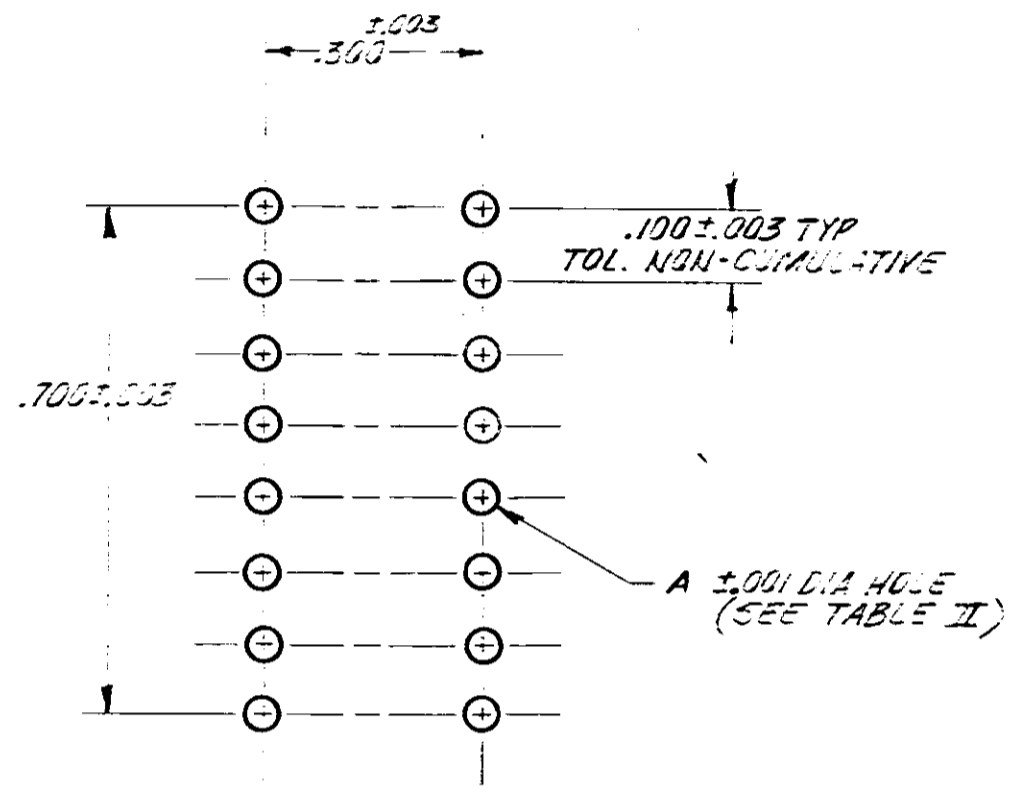


FOR UNSUPPORTED HOLE	.039
FOR PLATED THRU HOLE	.042
TYPE OF HOLE	A

TABLE I



SCHEMATIC (POSITION 0)



HOLE PATTERN



STAMPING DETAILS

ON ALL 4 SIDES	STYLE II	53137-9
ON ALL 4 SIDES	STYLE II	53137-8
ON ALL 4 SIDES	STYLE I	53137-7
ON ALL 4 SIDES	STYLE II	53137-6
ON ALL 4 SIDES	STYLE I	53137-5
ON LEG SIDES ONLY	STYLE III	53137-3
ON LEG SIDES ONLY	STYLE II	53137-2
ON LEG SIDES ONLY	STYLE I	53137-1

HOUSING IS BLACK POLYESTER, CONTACTS ARE PHOS BRONZE

UNLESS OTHERWISE SPECIFIED DIMENSIONS ARE IN INCHES. TOLERANCES ON: DECIMALS ±.008 ANGLES ±	CONTRACT NO DR DANIEL J. MURRELL 12-5-78 CHK APPD APPD DSGN APPD OTHER APPD	AMP INCORPORATED Harrisburg, Pa.	NAME PREPROGRAMMED DIP, 16 POSN, SCREWDRIVER SLOT, HEXADECIMAL W/COMPLEMENT
MATERIAL SEE TABLE	SEALANT STAMPING	MATERIAL	SIZE CODE IDENT NO DRAWING NO C 00779 53137
FINISH CONTACTS: .000030 GOLD OVER NICKEL			SCALE 4-1 SHEET

Данный компонент на территории Российской Федерации

Вы можете приобрести в компании MosChip.

Для оперативного оформления запроса Вам необходимо перейти по данной ссылке:

<http://moschip.ru/get-element>

Вы можете разместить у нас заказ для любого Вашего проекта, будь то серийное производство или разработка единичного прибора.

В нашем ассортименте представлены ведущие мировые производители активных и пассивных электронных компонентов.

Нашей специализацией является поставка электронной компонентной базы двойного назначения, продукции таких производителей как XILINX, Intel (ex.ALTERA), Vicor, Microchip, Texas Instruments, Analog Devices, Mini-Circuits, Amphenol, Glenair.

Сотрудничество с глобальными дистрибьюторами электронных компонентов, предоставляет возможность заказывать и получать с международных складов практически любой перечень компонентов в оптимальные для Вас сроки.

На всех этапах разработки и производства наши партнеры могут получить квалифицированную поддержку опытных инженеров.

Система менеджмента качества компании отвечает требованиям в соответствии с ГОСТ Р ИСО 9001, ГОСТ РВ 0015-002 и ЭС РД 009

Офис по работе с юридическими лицами:

105318, г.Москва, ул.Щербаковская д.3, офис 1107, 1118, ДЦ «Щербаковский»

Телефон: +7 495 668-12-70 (многоканальный)

Факс: +7 495 668-12-70 (доб.304)

E-mail: info@moschip.ru

Skype отдела продаж:

moschip.ru

moschip.ru_4

moschip.ru_6

moschip.ru_9