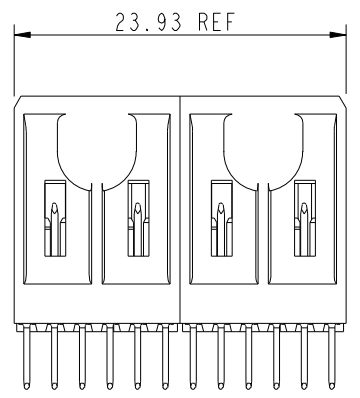
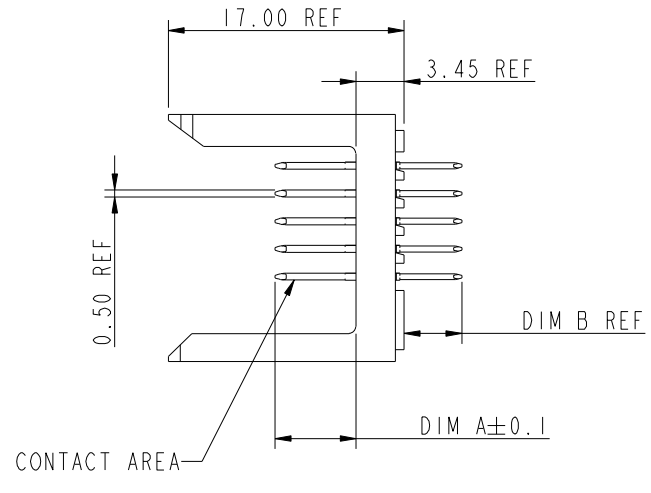
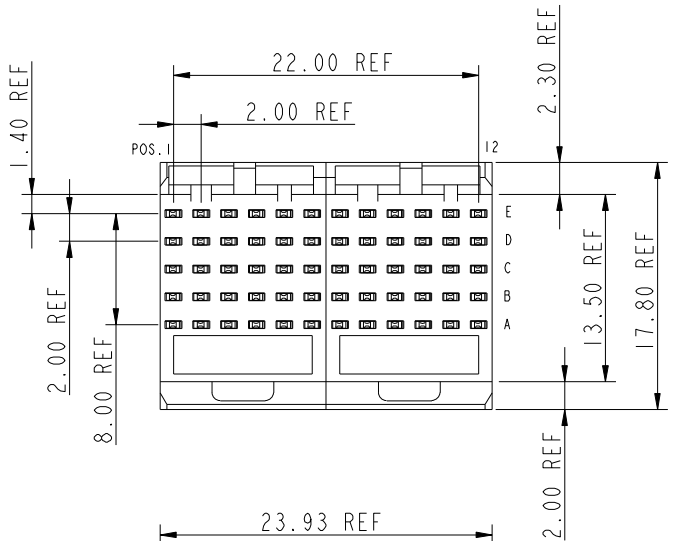


PRODUCT NUMBER
10083182-XYLF



This document is the property of and embodies CONFIDENTIAL and PROPRIETARY information of FCI. No part of the information shown on this document may be used in any way or disclosed to others without the written consent of FCI. Copyright FCI.

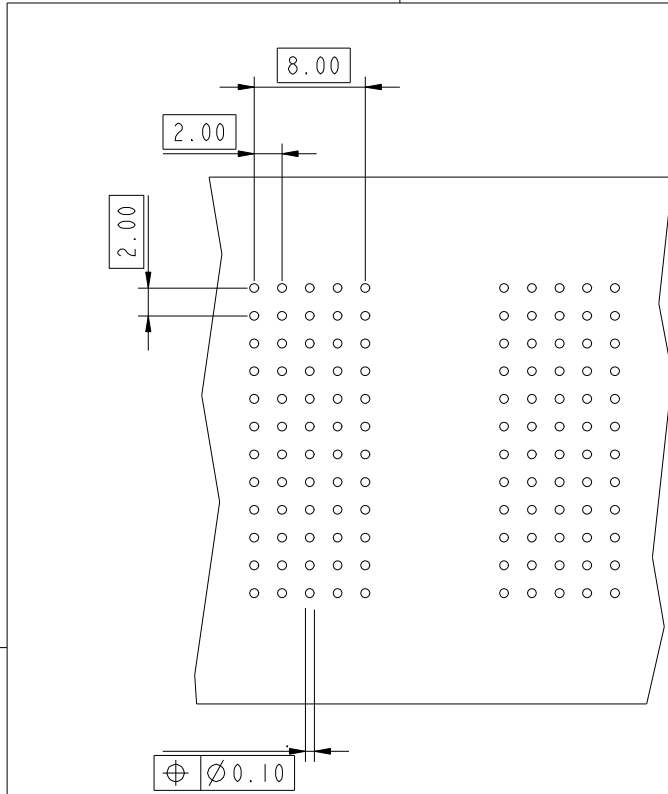
mat'l code		--			tolerances unless otherwise specified		CUSTOMER		FCI		www.fciconnect.com	
ltr	ecn no.	dr	date	linear	0.X ±0.3	COPY		projection		title		
A	DG07-0405	Cenh	2007-10-15		0.XX ±0.13	MIM		⊕		METRAL SIGNAL HEADER 2 MOD. 5 ROW STB WITHOUT PLASTIC POSTS		
B	DG07-0480	Cenh	2007-11-29		.XXX ±.051	←		product family		METRAL		code
-	-	-	-	angles	0° ±2°	2:1		size		dwg no		213
-	-	-	-	dr	Heaven Cen			scale		10083182		sheet
-	-	-	-	enr	Collins Lu			A				1 of 3
-	-	-	-	chr	Gary Hsieh							
-	-	-	-	appd	Joseph Hsia							
sheet index	revision sheet	B	B	B								
		1	2	3								

cage code 22526



This document is the property of and embodies
 CONFIDENTIAL and PROPRIETARY information of FCI.
 No part of the information shown on this
 document may be used in any way or disclosed
 to others without the written consent of FCI.
 Copyright FCI.

REV E - 2008-04-18



REQUIRED PC BOARD LAYOUT
COMPONENT SIDE

SEE PRINT 58351 FOR
ADDITIONAL PCB INFORMATION

KEY (SIGNAL STB)		
CODE	DIMENSIONS	
	DIM "A" MATE	DIM "B" TAIL
1	5.00	4.25
2	5.75	4.25
3	6.50	4.25
4	7.25	4.25
5	5.00	3.30
6	5.75	3.30
7	6.50	3.30
8	7.25	3.30
9	5.00	2.65
10	5.75	2.65
11	6.50	2.65
12	6.50	2.65
13	8.00	4.25

- NOTES:
- FOR DIM A, AND B SEE SHEET 2 AND UP.
 - BODY MATERIAL: LIQUID CRYSTAL POLYMER 30 % GLASS. FLAME RETARDANT ACC. UL 94-V0.
 - PIN MATERIAL: PHOSPHOR BRONZE.
 - PLATING ON PRESS FIT TAIL: 10083182-XYLFL IS Sn (LEAD FREE) PLATING ON CONTACT AREA CONFORMS TO PERFORMANCE LEVEL SHOWN IN TABLE.
 - PRODUCT MARKING: PART NUMBER DESIGNATION & BATCH I.D.
 - ALL PRODUCTS WITH PART NUMBERS SHOWN IN SUBSEQUENT TABLES WILL BE PACKAGED IN TUBE.
 - PRODUCT SPECIFICATION GS-12-180 APPLICATION SPECIFICATION BUS-20-074
 - THE PRODUCTS WHERE THE PART NUMBERS ENDS IN "LF" MEET THE EUROPEAN UNION DIRECTIVES AND OTHER COUNTRY REGULATIONS AS DESCRIBED IN GS-22-008. ALL PRODUCTS WILL WITHSTAND EXPOSURE TO 260° C FOR 60 SECONDS IN A CONVECTION, INFRA-RED OR VAPOR PHASE REFLOW OVEN.

mat'l code		--		tolerances unless otherwise specified		CUSTOMER		FCI		www.fciconnect.com	
ltr	ecn no.	dr	date	linear	0.X ±0.3	projection		title			
B					0.XX ±0.13			METRAL SIGNAL HEADER 2 MOD, 5 ROW STB WITHOUT PLASTIC POSTS			
				angles	.XXX ±.051			product family	METRAL	code	213
				dr	Heaven Cen 10/15/07	scale	1:1	size	A	dwg no	10083182
				enr	Collins Lu 10/15/07			sheet	2		
				chr	Gary Hsieh 10/15/07						
				appd	Joseph Hsia 10/15/07						
sheet index	revision sheet										

cage code 22526

Pro/E

PRODUCT NUMBER
10083182-XYLFF

PLATING IN CONTACT AREA

DASH NUMBER	PERFORMANCE LEVEL
-1YYLF	TELCORDIA CO

METRAL P/N	ROW	CONTACT CODE MOD. 1					MOD. 2						
		1	2	3	4	5	6	7	8	9	10	11	12
10083182-X10LF	E	1	1	1	1	1	1	1	1	1	1	1	1
	D	1	1	1	1	1	1	1	1	1	1	1	1
	C	1	1	1	1	1	1	1	1	1	1	1	1
	B	1	1	1	1	1	1	1	1	1	1	1	1
	A	1	1	1	1	1	1	1	1	1	1	1	1

METRAL P/N	ROW	CONTACT CODE MOD. 1					MOD. 2						
		1	2	3	4	5	6	7	8	9	10	11	12
10083182-X11LF	E	9	9	9	9	9	9	9	9	9	9	9	9
	D	9	9	9	9	9	9	9	9	9	9	9	9
	C	9	9	9	9	9	9	9	9	9	9	9	9
	B	9	9	9	9	9	9	9	9	9	9	9	9
	A	9	9	9	9	9	9	9	9	9	9	9	9



This document is the property of and embodies CONFIDENTIAL and PROPRIETARY information of FCI. No part of the information shown on this document may be used in any way or disclosed to others without the written consent of FCI. Copyright FCI.

mat'l code		--		tolerances unless otherwise specified		CUSTOMER		www.fciconnect.com	
ltr	ecn no.	dr	date	linear	0.X ±0.3	COPY		title	
B					0.XX ±0.13	projection		METRAL SIGNAL HEADER 2 MOD, 5 ROW STB WITHOUT PLASTIC POSTS	
				angles	.XXX ±.051			product family	
				dr	0° ±2°			METRAL	
				enr	Heaven Cen 10/15/07	scale		code	
				chr	Collins Lu 10/15/07	1:1		213	
				appd	Gary Hsieh 10/15/07	A		sheet	
					Joseph Hsia 10/15/07			3	
sheet index	revision sheet							3	

Данный компонент на территории Российской Федерации

Вы можете приобрести в компании MosChip.

Для оперативного оформления запроса Вам необходимо перейти по данной ссылке:

<http://moschip.ru/get-element>

Вы можете разместить у нас заказ для любого Вашего проекта, будь то серийное производство или разработка единичного прибора.

В нашем ассортименте представлены ведущие мировые производители активных и пассивных электронных компонентов.

Нашей специализацией является поставка электронной компонентной базы двойного назначения, продукции таких производителей как XILINX, Intel (ex.ALTERA), Vicor, Microchip, Texas Instruments, Analog Devices, Mini-Circuits, Amphenol, Glenair.

Сотрудничество с глобальными дистрибьюторами электронных компонентов, предоставляет возможность заказывать и получать с международных складов практически любой перечень компонентов в оптимальные для Вас сроки.

На всех этапах разработки и производства наши партнеры могут получить квалифицированную поддержку опытных инженеров.

Система менеджмента качества компании отвечает требованиям в соответствии с ГОСТ Р ИСО 9001, ГОСТ РВ 0015-002 и ЭС РД 009

Офис по работе с юридическими лицами:

105318, г.Москва, ул.Щербаковская д.3, офис 1107, 1118, ДЦ «Щербаковский»

Телефон: +7 495 668-12-70 (многоканальный)

Факс: +7 495 668-12-70 (доб.304)

E-mail: info@moschip.ru

Skype отдела продаж:

moschip.ru

moschip.ru_4

moschip.ru_6

moschip.ru_9