

# RP135 Series

## High Performance Single Stage Power Line Filters



### 1 A to 200 A Chassis Mount Filter

#### Specifications

|                         |   |
|-------------------------|---|
| Operating Frequency     | 50/60 Hz  |
| Usable Frequency        | DC - 400 Hz   |
| Max. Operating Voltage* | 250 V +10%  |
| Ambient Temperature     | -25 to 40°C   |
| Climatic Category       | 25/100/21   |
| Hipot Rating (L-G)      | 2700 VDC  |
| Terminals (-T)          | QD: 0.25 Tab (1-20 A)<br>S: 30 A (M4)<br>60-100 A (M6)<br>150-200 A (M10) |

Safety Approvals CSA, UR, EN60939

\*Available up to 300 VAC. Please contact us to verify specifications.



#### Electrical Schematic



#### Part Number/Ordering

| RP135 | -X<br>(Amps) | -Y<br>(Ycap, nF) | -T | Typ. Weight,<br>lbs (kg) |
|-------|--------------|------------------|----|--------------------------|
|       | 1            | 0                | QD | 0.1 (0.04)               |
|       | 3            | 0.47             | QD | 0.1 (0.04)               |
|       | 6            | 1                | QD | 0.1 (0.04)               |
|       | 10           | 2.2              | QD | 0.1 (0.04)               |
|       | 16           | 4.7              | QD | 0.5 (0.2)                |
|       | 20           | 10               | QD | 0.5 (0.2)                |
|       | 30           | 22               | S  | 0.5 (0.2)                |
|       | 60           | 100              | S  | 2.8 (1.3)                |
|       | 100          |                  | S  | 6.0 (2.7)                |
|       | 150          |                  | S  | 6.0 (2.7)                |
|       | 180          |                  | S  | 6.0 (2.7)                |
|       | 200          |                  | S  | 6.0 (2.7)                |

**Note:** Use any combination of -Y with any -X (Amps) rating  
e.g. RP135-100-4.7-QD (100 Amps with 4.7 nF Ycap)

#### Leakage Current

| Y-cap, nF | mA,<br>120 V/60 Hz | mA,<br>250 V/60 Hz |
|-----------|--------------------|--------------------|
| 0         | 0.0                | 0.0                |
| 0.47      | 0.04               | 0.08               |
| 1         | 0.09               | 0.18               |
| 2.2       | 0.2                | 0.4                |
| 4.7       | 0.4                | 0.8                |
| 10        | 0.9                | 1.8                |
| 22        | 2.0                | 4.0                |
| 100       | 9.0                | 18.0               |

Specifications are subject to change. Consult factory to verify specifications.

For more information on our filter products call us at: (800) 527-4362 or (714) 289-0055  
LCR, Radius Power, and Filter Concepts are now part of Astrodyne TDI

# RP135 Series

## High Performance Single Stage Power Line Filters



### 1 A to 200 A Chassis Mount Filter

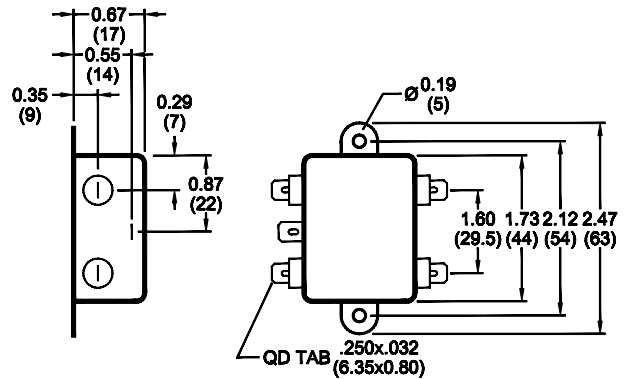
#### Typical Insertion Loss, dB (50/50 Ohm)

| Freq (MHz)       | 0.15 | 0.5 | 1.0 | 10 | 30 |
|------------------|------|-----|-----|----|----|
| <b>1 Amp</b>     |      |     |     |    |    |
| CM(dB)           | 40   | 50  | 50  | 45 | 40 |
| DM(dB)           | 15   | 26  | 45  | 50 | 50 |
| <b>3 Amp</b>     |      |     |     |    |    |
| CM(dB)           | 30   | 42  | 50  | 55 | 35 |
| DM(dB)           | 18   | 30  | 40  | 55 | 50 |
| <b>6 Amp</b>     |      |     |     |    |    |
| CM(dB)           | 20   | 30  | 36  | 55 | 40 |
| DM(dB)           | 15   | 26  | 32  | 55 | 40 |
| <b>10/16 Amp</b> |      |     |     |    |    |
| CM(dB)           | 18   | 25  | 40  | 55 | 45 |
| DM(dB)           | 15   | 25  | 40  | 65 | 50 |
| <b>20 Amp</b>    |      |     |     |    |    |
| CM(dB)           | 24   | 38  | 45  | 50 | 50 |
| DM(dB)           | 42   | 60  | 65  | 60 | 50 |

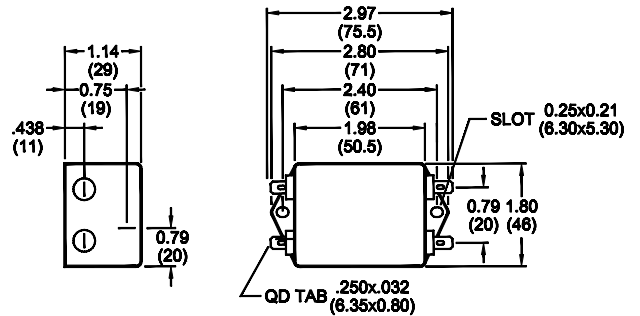
#### Mechanical Dimensions

TYPICAL TOLERANCE: +/-0.02" (0.50 mm)

##### 1/3/6/10 Amp



##### 16 Amp



##### 20 Amp



Specifications are subject to change. Consult factory to verify specifications.

For more information on our filter products call us at: (800) 527-4362 or (714) 289-0055  
 LCR, Radius Power, and Filter Concepts are now part of Astrodyne TDI

# RP135 Series

## High Performance Single Stage Power Line Filters



### 1 A to 200 A Chassis Mount Filter

#### Typical Insertion Loss, dB (50/50 Ohm)

| Freq (MHz)          | 0.15 | 0.5 | 1.0 | 10 | 30 |
|---------------------|------|-----|-----|----|----|
| 30/60 Amp           |      |     |     |    |    |
| CM(dB)              | 20   | 30  | 40  | 45 | 50 |
| DM(dB)              | 38   | 70  | 70  | 55 | 60 |
| 100/150/180/200 Amp |      |     |     |    |    |
| CM(dB)              | 20   | 30  | 40  | 45 | 50 |
| DM(dB)              | 40   | 60  | 65  | 70 | 65 |

#### Mechanical Dimensions

TYPICAL TOLERANCE: +/-0.02" (0.50 mm)

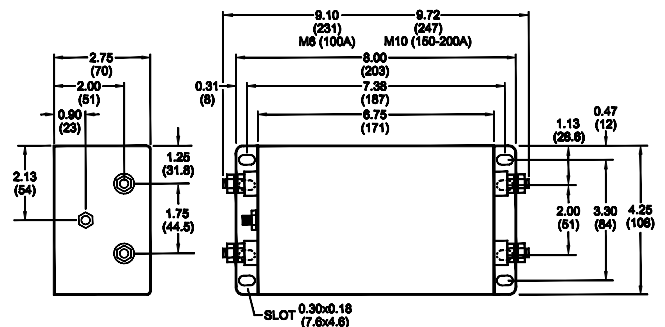
##### 30 Amp



##### 60 Amp



##### 100/150/180/200 Amp



Specifications are subject to change. Consult factory to verify specifications.

For more information on our filter products call us at: (800) 527-4362 or (714) 289-0055  
LCR, Radius Power, and Filter Concepts are now part of Astrodyne TDI

## Данный компонент на территории Российской Федерации

### Вы можете приобрести в компании MosChip.

Для оперативного оформления запроса Вам необходимо перейти по данной ссылке:

<http://moschip.ru/get-element>

Вы можете разместить у нас заказ для любого Вашего проекта, будь то серийное производство или разработка единичного прибора.

В нашем ассортименте представлены ведущие мировые производители активных и пассивных электронных компонентов.

Нашей специализацией является поставка электронной компонентной базы двойного назначения, продукции таких производителей как XILINX, Intel (ex.ALTERA), Vicor, Microchip, Texas Instruments, Analog Devices, Mini-Circuits, Amphenol, Glenair.

Сотрудничество с глобальными дистрибьюторами электронных компонентов, предоставляет возможность заказывать и получать с международных складов практически любой перечень компонентов в оптимальные для Вас сроки.

На всех этапах разработки и производства наши партнеры могут получить квалифицированную поддержку опытных инженеров.

Система менеджмента качества компании отвечает требованиям в соответствии с ГОСТ Р ИСО 9001, ГОСТ РВ 0015-002 и ЭС РД 009

### Офис по работе с юридическими лицами:

105318, г.Москва, ул.Щербаковская д.3, офис 1107, 1118, ДЦ «Щербаковский»

Телефон: +7 495 668-12-70 (многоканальный)

Факс: +7 495 668-12-70 (доб.304)

E-mail: [info@moschip.ru](mailto:info@moschip.ru)

Skype отдела продаж:

moschip.ru

moschip.ru\_4

moschip.ru\_6

moschip.ru\_9