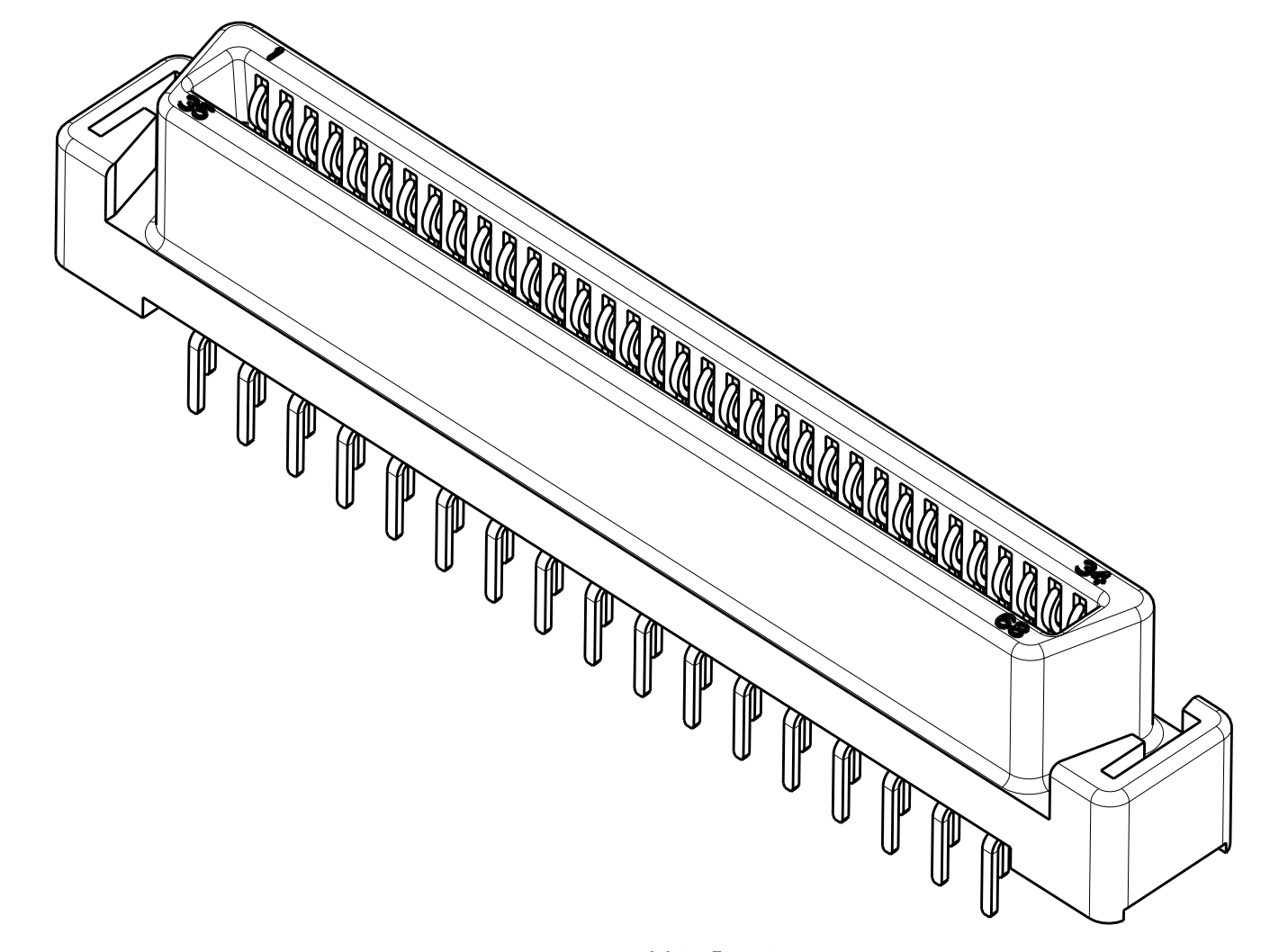
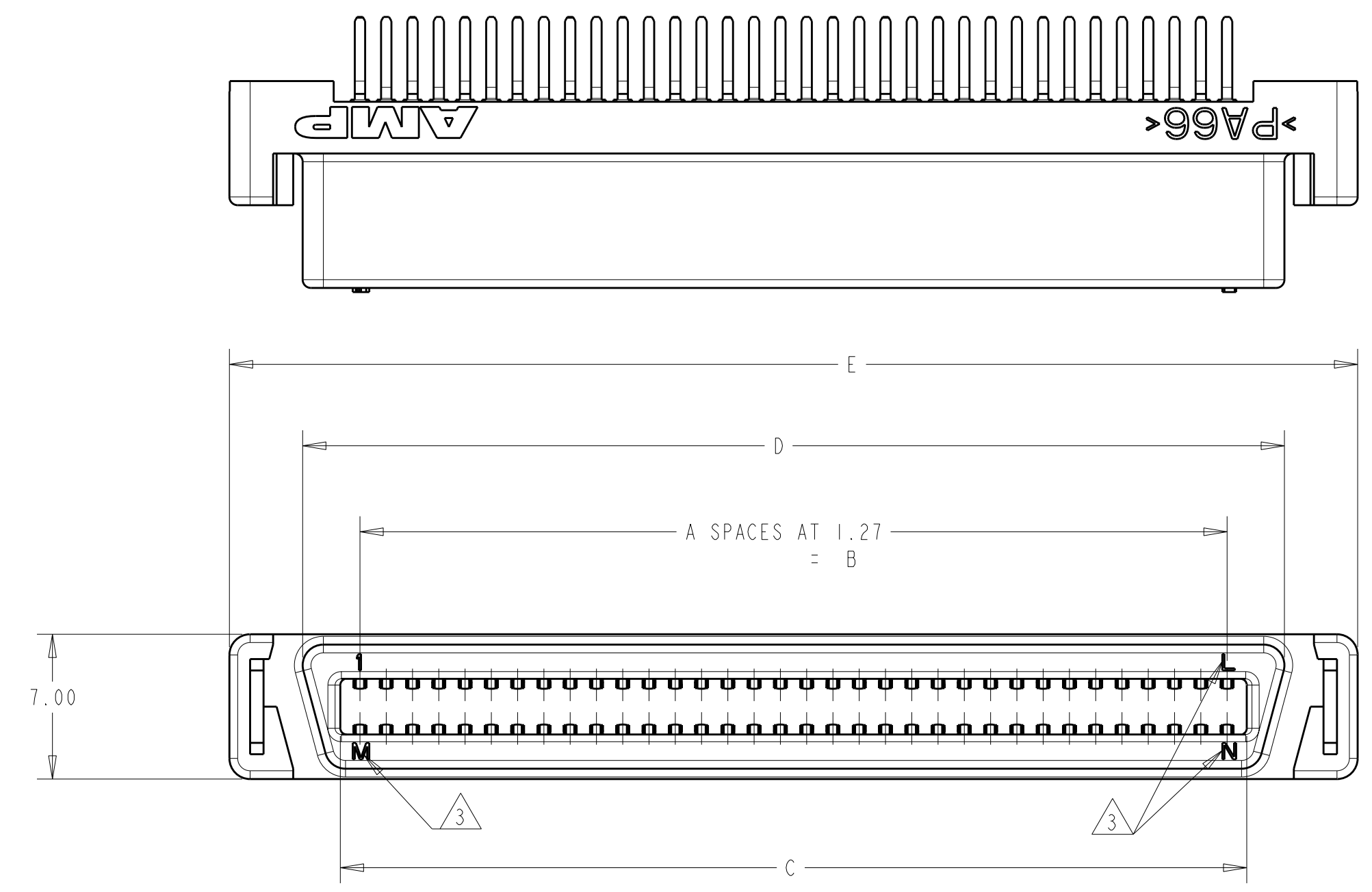
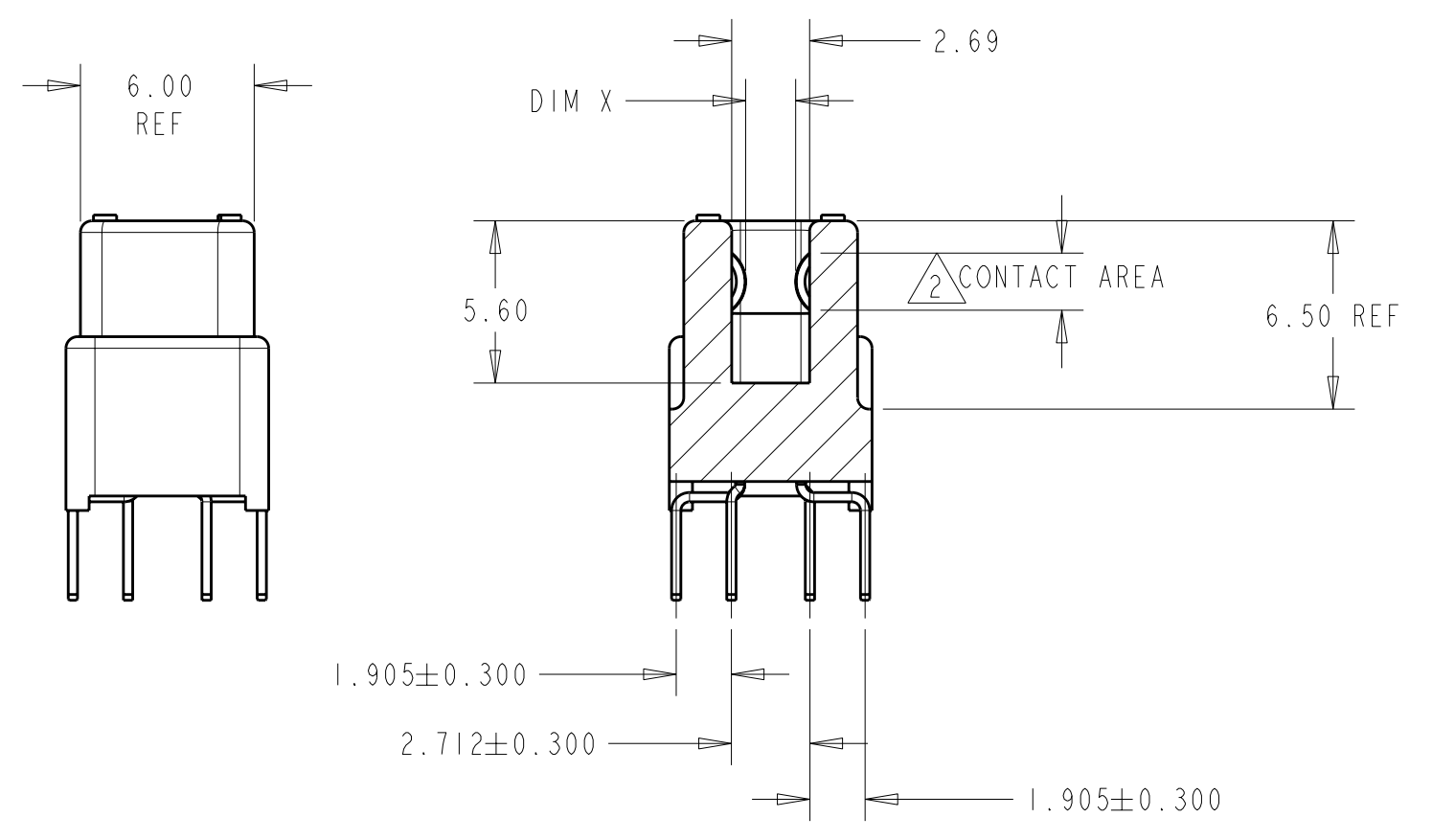
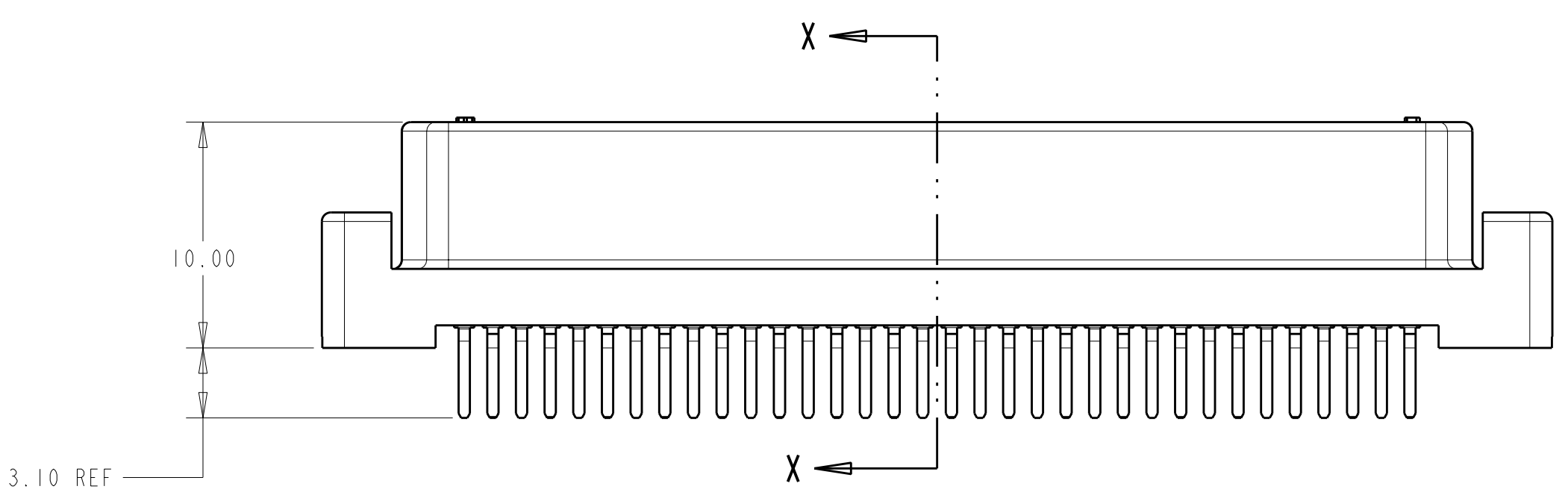


LOC		DIST		REVISIONS			
AD	00	P	LTH	DESCRIPTION	DATE	DWN	APVD
		A		ECO-07-018183	25SEP2007	RB	MM

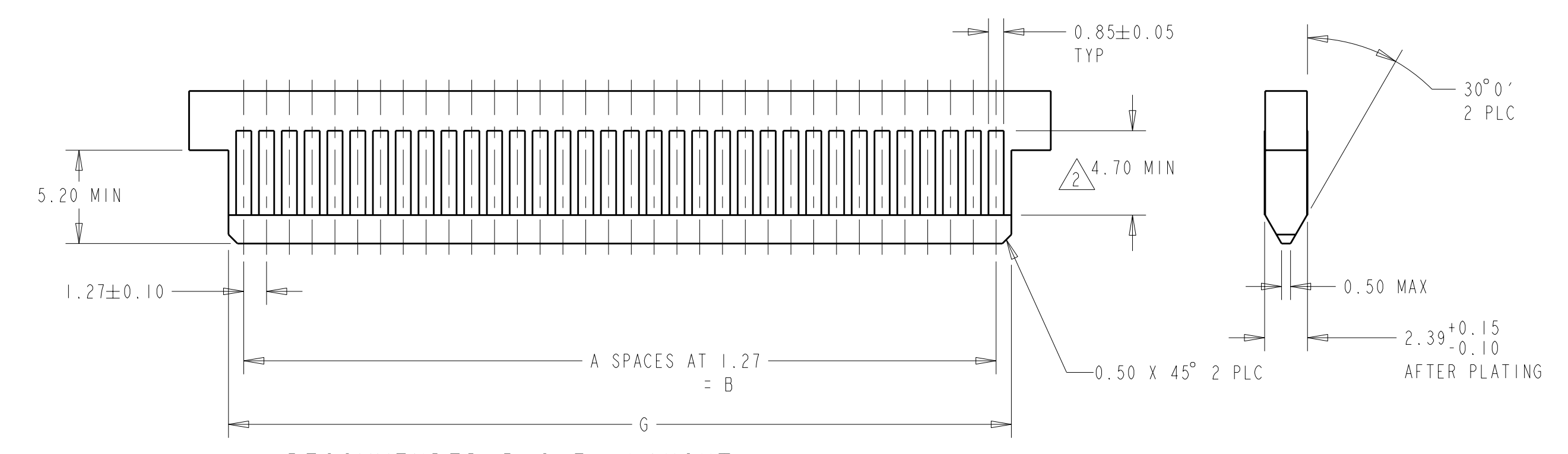
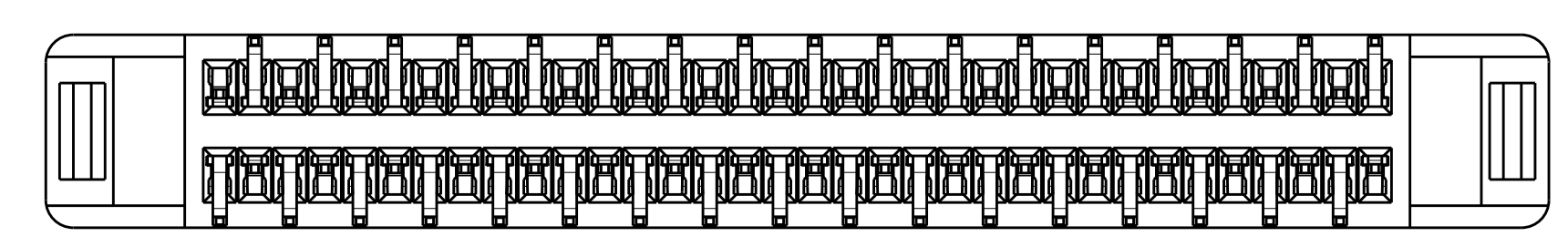


SCALE 4:1

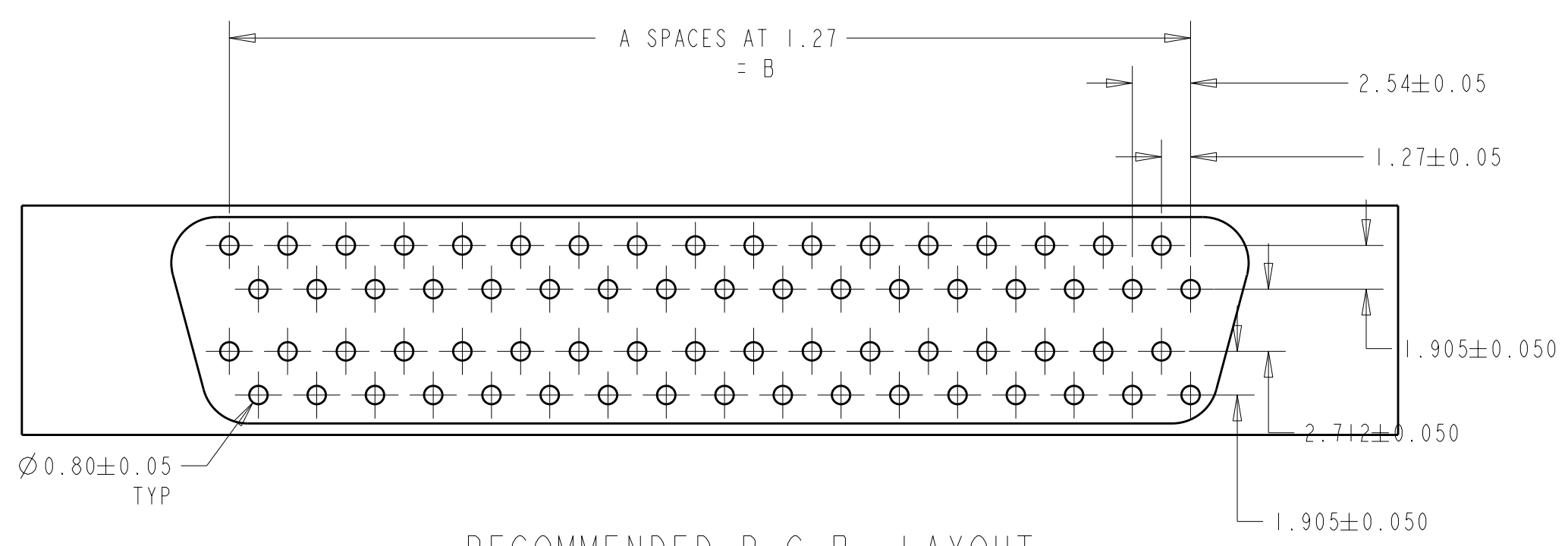


SECTION X-X

- 1 MATERIAL: HOUSING, 6/6 NYLON, 25% GLASS, UL 94V-0, COLOR: BLACK  
CONTACT: PHOSPHOR BRONZE
- 2 FINISH: CONTACTS, 0.76 μm GOLD IN CONTACT AREA,  
TIN-LEAD ON SOLDER TAILS ALL OVER NICKEL  
PCB PAD (CARD-EDGE), 1.5μm GOLD OVER NICKEL
- 3 REFER TO TABLE FOR CIRCUIT IDENTIFICATION NUMBERS "L", "M" AND "N".
- 4 MATERIAL: HOUSING, 6/6 NYLON, 25% GLASS, UL 94V-0, COLOR: BLACK  
CONTACT: BeCu
- 5 PRELIMINARY PART - NOT RELEASES FOR PRODUCTION



RECOMMENDED P.C.B. LAYOUT (CARD EDGE)



RECOMMENDED P.C.B. LAYOUT (CONNECTOR MOUNT SIDE)

4	5	0.864	100	51	50	63.93	74.85	67.77	64.81	62.23	49	100	1445444-4
		0.864	68	35	34	43.61	54.53	47.45	43.81	41.91	33	68	1445444-3
		1.73	100	51	50	63.93	74.85	67.77	64.13	62.23	49	100	1445444-2
		1.73	68	35	34	43.61	54.53	47.45	43.81	41.91	33	68	1445444-1
X	N	M	L	G	E	D	C	B	A	NO OF POS.			PART NUMBER

THIS IS SUBJECT TO CHANGE WITHOUT NOTICE AND WITHOUT OBLIGATION. SHOULD BE CONTACTED FOR THE LATEST REVISION.

DIMENSIONS: mm  
 TOLERANCES UNLESS OTHERWISE SPECIFIED:  
 9 PLC ±  
 2 PLC ±0.13  
 5 PLC ±  
 4 PLC ±  
 ANGLES ±1

MATERIAL: 1  
 FINISH: 2

DWN: D. FABIAN, 30MAR2007  
 CHK: -  
 APVD: -

NAME: Tyco Electronics  
 Tyco Electronics  
 Harrisburg, PA 17105-3608

PRODUCT SPEC: 108-2068  
 APPLICATION SPEC: -

SIZE: A1  
 CAGE CODE: 00779  
 DRAWING NO: 1445444

RESTRICTED TO: -

CUSTOMER DRAWING  
 SCALE: 3:1  
 SHEET: 1 OF 1  
 REV: A

## Данный компонент на территории Российской Федерации

### Вы можете приобрести в компании MosChip.

Для оперативного оформления запроса Вам необходимо перейти по данной ссылке:

<http://moschip.ru/get-element>

Вы можете разместить у нас заказ для любого Вашего проекта, будь то серийное производство или разработка единичного прибора.

В нашем ассортименте представлены ведущие мировые производители активных и пассивных электронных компонентов.

Нашей специализацией является поставка электронной компонентной базы двойного назначения, продукции таких производителей как XILINX, Intel (ex.ALTERA), Vicor, Microchip, Texas Instruments, Analog Devices, Mini-Circuits, Amphenol, Glenair.

Сотрудничество с глобальными дистрибьюторами электронных компонентов, предоставляет возможность заказывать и получать с международных складов практически любой перечень компонентов в оптимальные для Вас сроки.

На всех этапах разработки и производства наши партнеры могут получить квалифицированную поддержку опытных инженеров.

Система менеджмента качества компании отвечает требованиям в соответствии с ГОСТ Р ИСО 9001, ГОСТ РВ 0015-002 и ЭС РД 009

### Офис по работе с юридическими лицами:

105318, г.Москва, ул.Щербаковская д.3, офис 1107, 1118, ДЦ «Щербаковский»

Телефон: +7 495 668-12-70 (многоканальный)

Факс: +7 495 668-12-70 (доб.304)

E-mail: [info@moschip.ru](mailto:info@moschip.ru)

Skype отдела продаж:

moschip.ru

moschip.ru\_4

moschip.ru\_6

moschip.ru\_9