

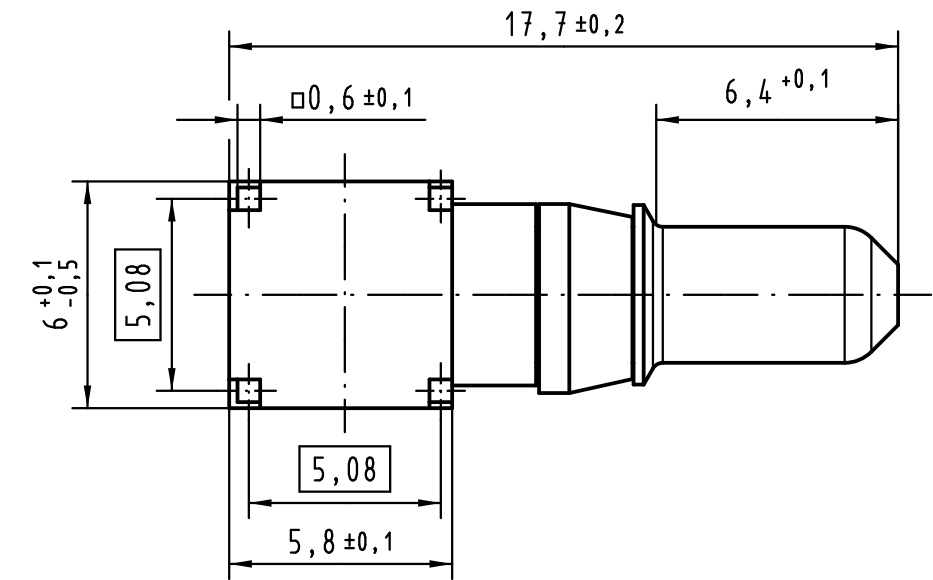
1 2 3 4 5 6

A

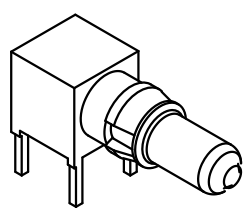
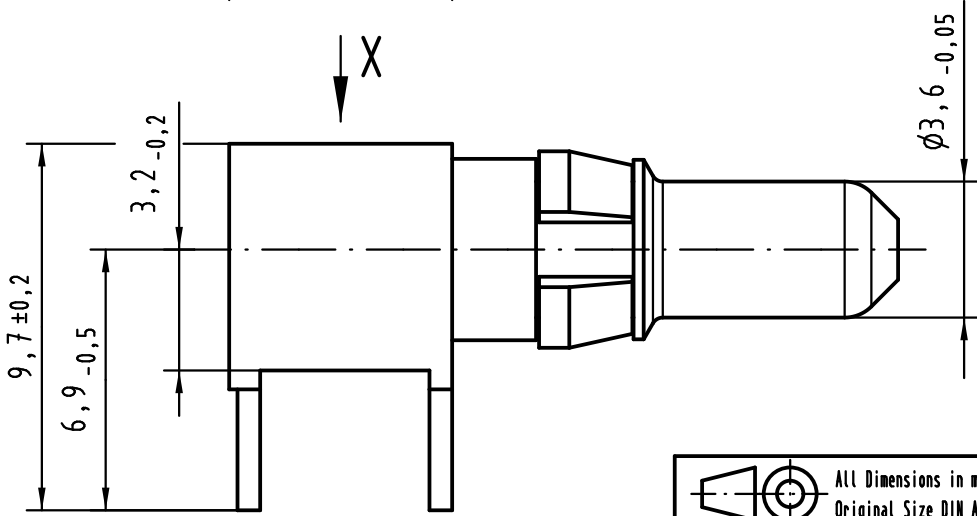
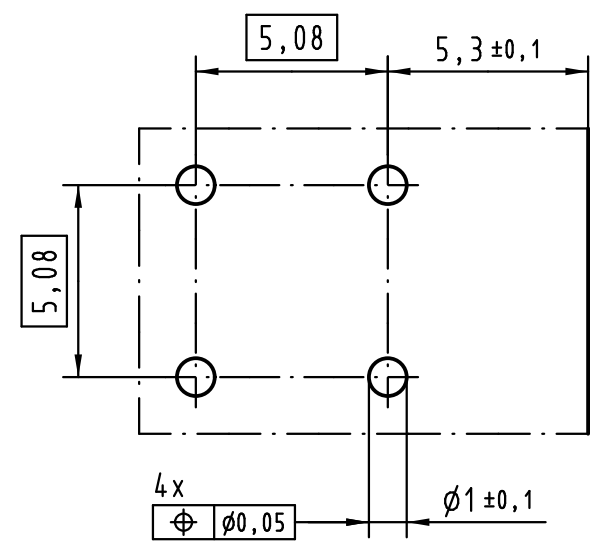
B

C

D



X Lochbild  
board drillings



09 03 000 6104	1
Bestell-Nr. part-no.	Anforderungsstufe nach IEC performance level acc. to IEC

All Dimensions in mm  
Original Size DIN A 4

Techn. Character.			Maßstab/Scale <b>5:1</b>
DIN 41626 Teil 1			
Detail.	Dat.	Name	
36404	23.07.02	Buß.	
Insp.	23.07.02	kfoe	Hochstromkontaktstift 20A gewinkelt Einlöt für Messerleiste Typ M male power contact 20A right angled solder for connector type M
Stand.			
32669	18.04.05	Cl a	
31654	10.10.03	Hage.	HARTING
30077			
Mod.	Dat.	Name	

HARTING Electronics GmbH & Co. KG  
D-32339 ESPELKAMP

Nicht tolerierte Maß/Free size tolerances	
Hochstromkontaktstift 20A gewinkelt Einlöt für Messerleiste Typ M male power contact 20A right angled solder for connector type M	
<b>TB 09 03 000 6104</b>	Blatt/ page
Sub. TB 09 03 000 6104 Mod. 14667 v. 21.04.93	

## Данный компонент на территории Российской Федерации

### Вы можете приобрести в компании MosChip.

Для оперативного оформления запроса Вам необходимо перейти по данной ссылке:

<http://moschip.ru/get-element>

Вы можете разместить у нас заказ для любого Вашего проекта, будь то серийное производство или разработка единичного прибора.

В нашем ассортименте представлены ведущие мировые производители активных и пассивных электронных компонентов.

Нашей специализацией является поставка электронной компонентной базы двойного назначения, продукции таких производителей как XILINX, Intel (ex.ALTERA), Vicor, Microchip, Texas Instruments, Analog Devices, Mini-Circuits, Amphenol, Glenair.

Сотрудничество с глобальными дистрибьюторами электронных компонентов, предоставляет возможность заказывать и получать с международных складов практически любой перечень компонентов в оптимальные для Вас сроки.

На всех этапах разработки и производства наши партнеры могут получить квалифицированную поддержку опытных инженеров.

Система менеджмента качества компании отвечает требованиям в соответствии с ГОСТ Р ИСО 9001, ГОСТ РВ 0015-002 и ЭС РД 009

### Офис по работе с юридическими лицами:

105318, г.Москва, ул.Щербаковская д.3, офис 1107, 1118, ДЦ «Щербаковский»

Телефон: +7 495 668-12-70 (многоканальный)

Факс: +7 495 668-12-70 (доб.304)

E-mail: [info@moschip.ru](mailto:info@moschip.ru)

Skype отдела продаж:

moschip.ru

moschip.ru\_4

moschip.ru\_6

moschip.ru\_9