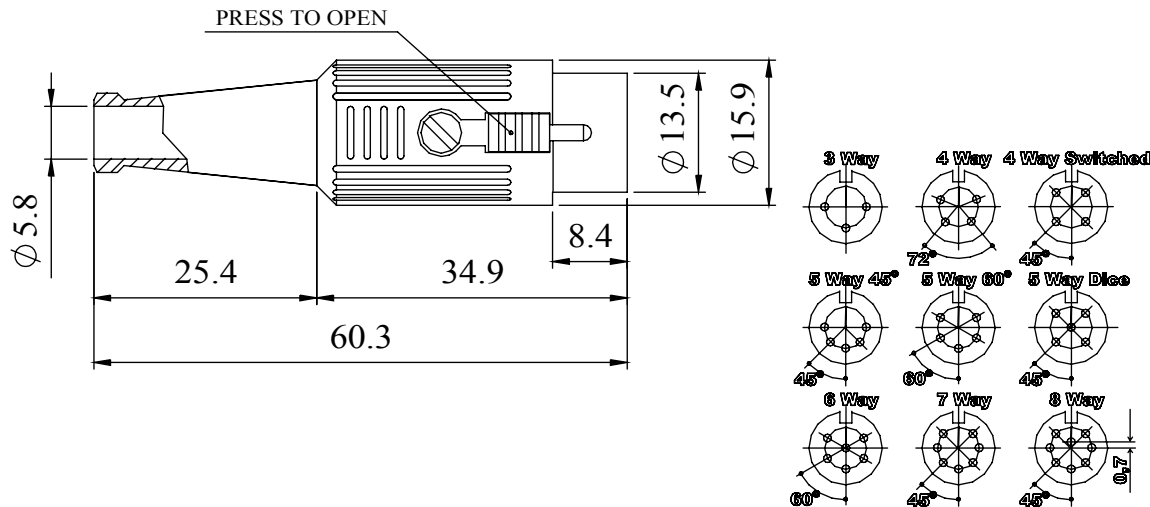


A fully screened robust range of DIN connectors for use in instrumentation and audio applications. Available in two finishes; bright nickel and non-reflective electrically conductive matte black. Robust construction incorporating cable grip and strain relief.

## Dimensions



| Materials               |                                     |
|-------------------------|-------------------------------------|
| Housing                 | Zinc Alloy                          |
|                         | Sprayed with Black Conductive Paint |
| Moulding                | Nylon                               |
| Contacts                | Brass Silver Plated                 |
| Cable Clamp             | Mild steel Zinc Plated              |
| Grommet                 | Black P.V.C                         |
| Electrical              |                                     |
| Rated Voltage           | 34 V a.c. or d.c.                   |
| Current Rating          | 2.A                                 |
| Test Voltage            | 500 V r.m.s.                        |
| Insulation Resistance   | 103 MΩ min at 100 V d.c             |
| Contact Resistance      | 10 mΩ max                           |
| Capacitance (mated)     | 3pF                                 |
| Climatic                |                                     |
| Climatic category       | 25/070/21                           |
| Temperature Range       | -25°C to +70°C                      |
| Damp heat, steady state | 21 days                             |

| Type           | Deltron No |
|----------------|------------|
| 3 Way          | 591-0300   |
| 4 Way          | 591-0400   |
| 4 Way Switched | 591-0410   |
| 5 Way 45°      | 591-0500   |
| 5 Way 60°      | 591-0510   |
| 5 Way Dice     | 591-0520   |
| 6 Way          | 591-0600   |
| 7 Way          | 591-0700   |
| 8 Way          | 591-0800   |

Tel No. +44(0)1724 273200 Website www.dem-uk.com

PROPRIETARY AND CONFIDENTIAL

THE INFORMATION CONTAINED IN THIS DRAWING IS THE SOLE PROPERTY OF ALPHA 3 MANUFACTURING. ANY REPRODUCTION IN PART OR AS A WHOLE WITHOUT THE WRITTEN PERMISSION OF ALPHA 3 MANUFACTURING IS PROHIBITED.

UNLESS OTHERWISE SPECIFIED: DIMENSIONS ARE IN MILLIMETRES LINEAR TOLERANCE: NO DECIMAL PLACES ±0.5mm 1 DECIMAL PLACE ±0.25mm 2 DECIMAL PLACES ±0.125mm ANGULAR TOLERANCE: ±1°

FINISH SCREENED DIN CONNECTOR LOCKABLE PLUG BLACK  
IF IN DOUBT ASK DO NOT SCALE DRAWING

DEBURR AND BREAK SHARP EDGES

DRAWN BY SPB

APPROVED BY WC

THIRD ANGLE PROJECTION

SHEET 1 OF 1

SCALE 1:1

A4

TITLE GENERAL SPECIFICATION FOR 591 SERIES

DRAWING NO. 591 SERIES

ISSUE 06

Release



DEM Manufacturing, Deltron Emcon House Hargreaves Way, Sawcliffe Ind. Park, Scunthorpe, North Lincolnshire, DN15 8RF, UK

## Данный компонент на территории Российской Федерации

### Вы можете приобрести в компании MosChip.

Для оперативного оформления запроса Вам необходимо перейти по данной ссылке:

<http://moschip.ru/get-element>

Вы можете разместить у нас заказ для любого Вашего проекта, будь то серийное производство или разработка единичного прибора.

В нашем ассортименте представлены ведущие мировые производители активных и пассивных электронных компонентов.

Нашей специализацией является поставка электронной компонентной базы двойного назначения, продукции таких производителей как XILINX, Intel (ex.ALTERA), Vicor, Microchip, Texas Instruments, Analog Devices, Mini-Circuits, Amphenol, Glenair.

Сотрудничество с глобальными дистрибьюторами электронных компонентов, предоставляет возможность заказывать и получать с международных складов практически любой перечень компонентов в оптимальные для Вас сроки.

На всех этапах разработки и производства наши партнеры могут получить квалифицированную поддержку опытных инженеров.

Система менеджмента качества компании отвечает требованиям в соответствии с ГОСТ Р ИСО 9001, ГОСТ РВ 0015-002 и ЭС РД 009

### Офис по работе с юридическими лицами:

105318, г.Москва, ул.Щербаковская д.3, офис 1107, 1118, ДЦ «Щербаковский»

Телефон: +7 495 668-12-70 (многоканальный)

Факс: +7 495 668-12-70 (доб.304)

E-mail: [info@moschip.ru](mailto:info@moschip.ru)

Skype отдела продаж:

moschip.ru

moschip.ru\_4

moschip.ru\_6

moschip.ru\_9