

11mm Metal Shaft Rotary Encoder

Application

- ✓ Audio, Home appliance, Precision apparatus, Automotive, Communication, Industrial control, etc.

Feature

- ✓ Incremental Output Signal Encoder



■Specification

Rotation Angle	360° endless
Rating Voltage	5V DC 10mA (1 mA Min.)
Operating Temperature	-10 °C~70 °C
Rotational Torque	30 ~ 200 gf.cm
Rotational Life	15,000 cycles
Switch Circuit	S.P.S.T. (Push on)
Switch Stroke	0.5 mm
Switch Rating	16V DC 0.5A (10mA Min.)
Switch Operating Force	600±300 gf.cm
Switch Operating Life	20,000 times

■How to order

RE11LF – 40(D)N – 20F – 15P

[Model](#)

[Resolution](#)

Order Code	Pulses	Detents
15P	15	30

[Shaft](#)

Terminal Type

Code	Terminal type	Switch
40	Vertical	Without switch
41	Vertical	With switch


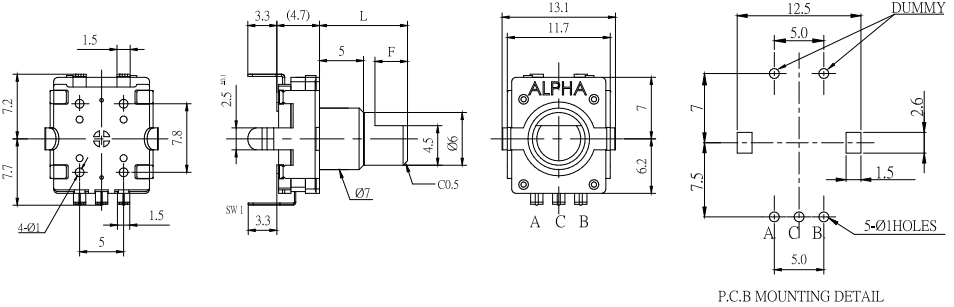

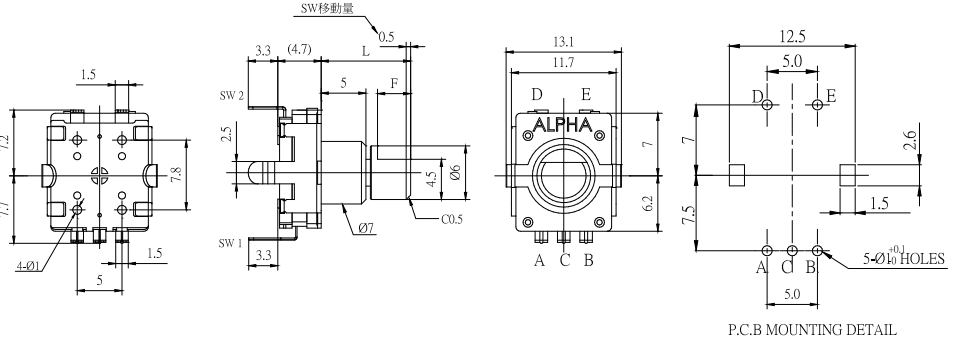
Code	Bushing Type (D)	
B1	∅7mm	5mm

N means Without thread

11mm Metal Shaft Rotary Encoder

■ Model Description

Model	Terminal Type	Switch	Bushing Type (D)		Bushing Thread
RE11LF-40B1N	Vertical	Without switch	Ø7mm	5mm	Without thread
RE11LF-41B1N	Vertical	With switch	Ø7mm	5mm	Without thread

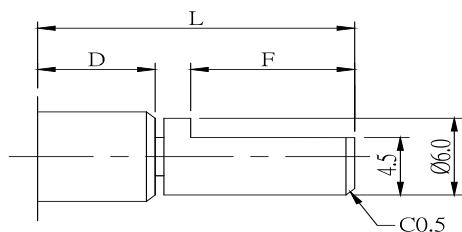
Order Code	Outline Drawing
<p>RE11LF-40B1N</p> 	 <p>P.C.B MOUNTING DETAIL</p>
<p>RE11LF-41B1N</p> 	 <p>P.C.B MOUNTING DETAIL</p>

[Back to top](#)

11mm Metal Shaft Rotary Encoder

■ Shaft and Bushing Dimensions

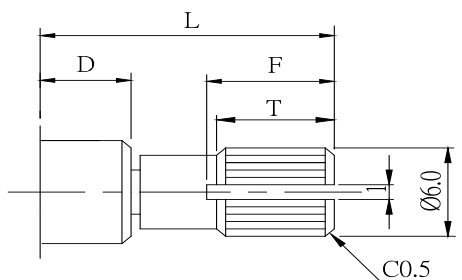
F Type



Without switch & With switch

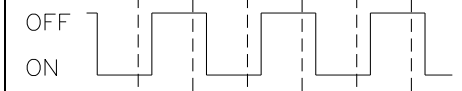
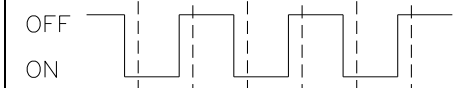
	Without switch	With switch	With switch
D	5(B1)	5(B1)	5(B1)
L	15	20	25
F	6	10	12

K Type



D	5(B1)
L	15
F	7
T	6

■ Resolution and Output Signal

Model	Resolution (Pulses/Rotation)	Detent Number	Output Signal Format		
			Shaft Rotational Direction	Signal	Output
RE11LF	15/360°	30	C.W.	A (Terminal A-C)	
				B (Terminal B-C)	

Design and specifications presented here are for the standard parts only. Please kindly contact us for your special requests and ask for the current technical specifications before purchase and/or use.

[Back to top](#)

Mouser Electronics

Authorized Distributor

Click to View Pricing, Inventory, Delivery & Lifecycle Information:

[Alpha \(Taiwan\):](#)

[RE11LF-41B1N-12F-15P](#) [RE11LF-40B1N-10F-15P](#)

Данный компонент на территории Российской Федерации

Вы можете приобрести в компании MosChip.

Для оперативного оформления запроса Вам необходимо перейти по данной ссылке:

<http://moschip.ru/get-element>

Вы можете разместить у нас заказ для любого Вашего проекта, будь то серийное производство или разработка единичного прибора.

В нашем ассортименте представлены ведущие мировые производители активных и пассивных электронных компонентов.

Нашей специализацией является поставка электронной компонентной базы двойного назначения, продукции таких производителей как XILINX, Intel (ex.ALTERA), Vicor, Microchip, Texas Instruments, Analog Devices, Mini-Circuits, Amphenol, Glenair.

Сотрудничество с глобальными дистрибьюторами электронных компонентов, предоставляет возможность заказывать и получать с международных складов практически любой перечень компонентов в оптимальные для Вас сроки.

На всех этапах разработки и производства наши партнеры могут получить квалифицированную поддержку опытных инженеров.

Система менеджмента качества компании отвечает требованиям в соответствии с ГОСТ Р ИСО 9001, ГОСТ РВ 0015-002 и ЭС РД 009

Офис по работе с юридическими лицами:

105318, г.Москва, ул.Щербаковская д.3, офис 1107, 1118, ДЦ «Щербаковский»

Телефон: +7 495 668-12-70 (многоканальный)

Факс: +7 495 668-12-70 (доб.304)

E-mail: info@moschip.ru

Skype отдела продаж:

moschip.ru

moschip.ru_4

moschip.ru_6

moschip.ru_9