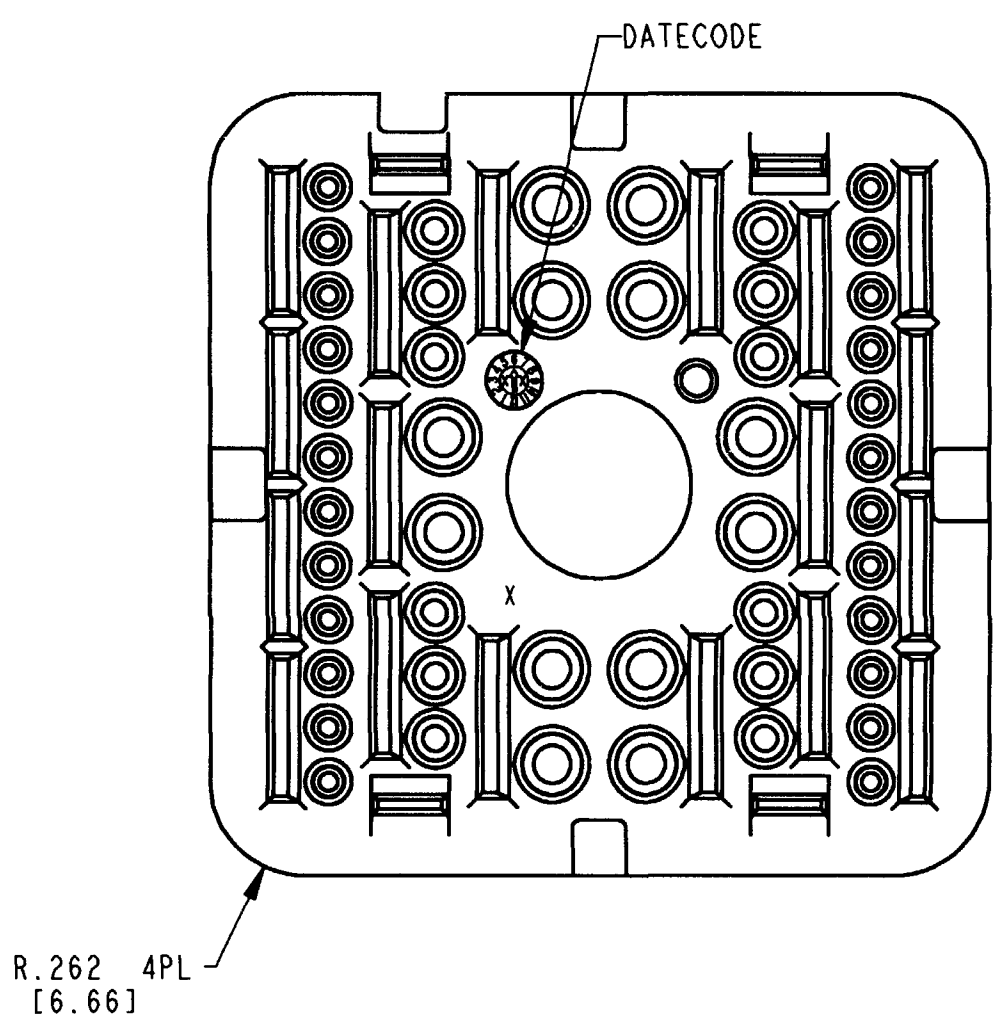
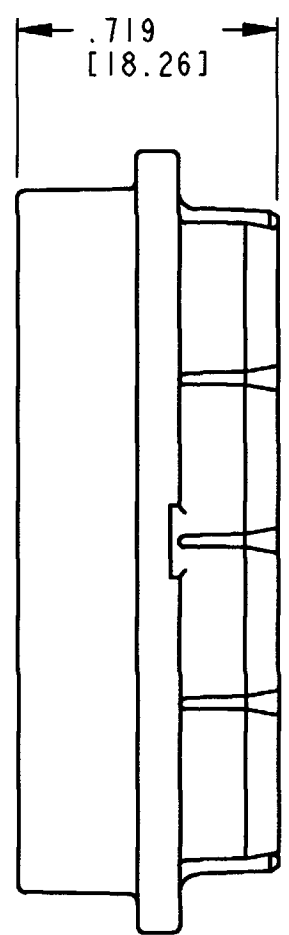
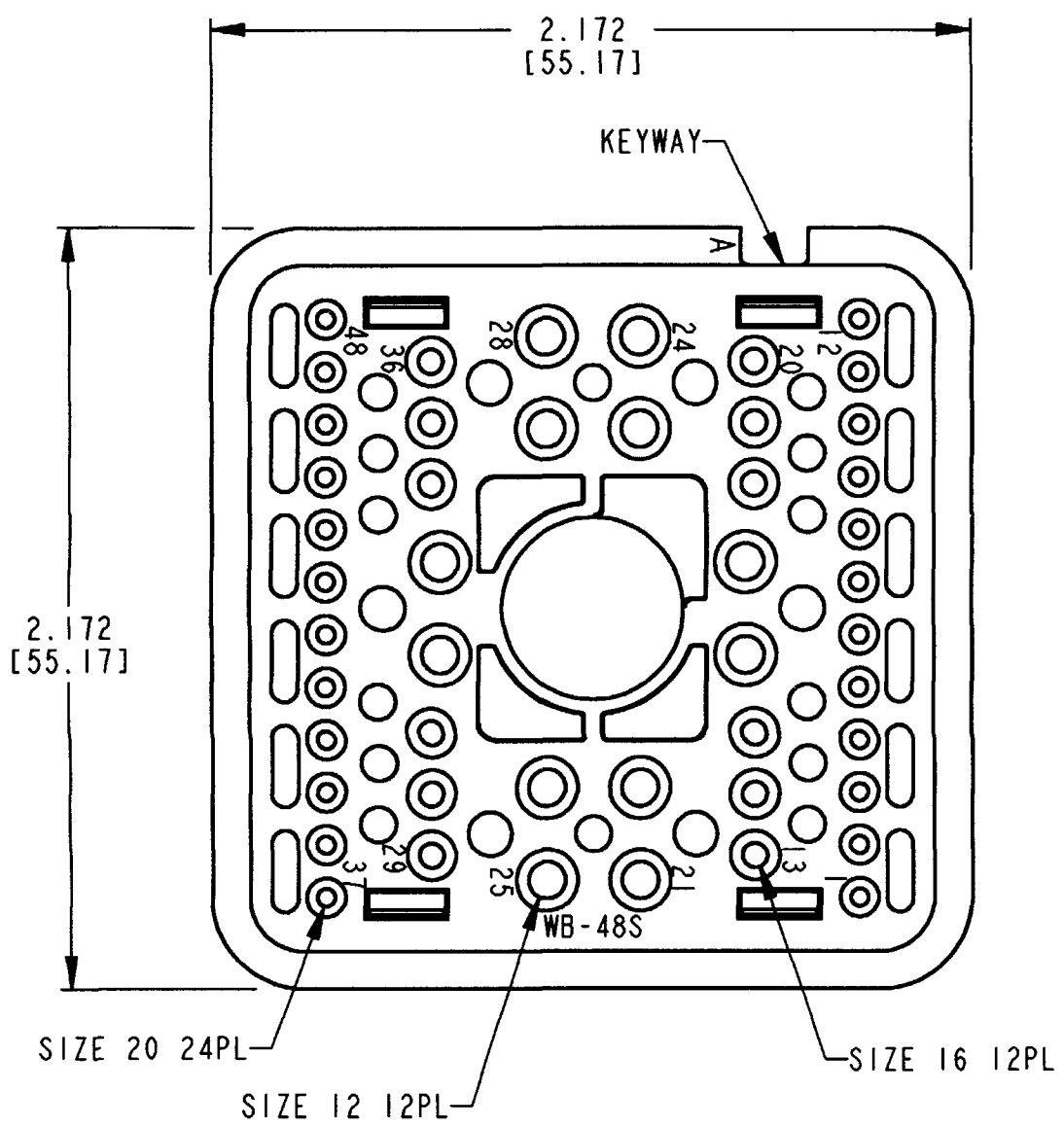
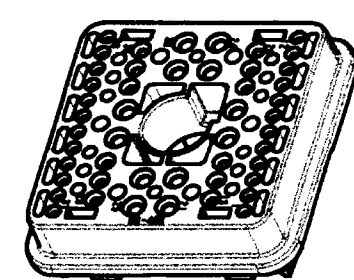


REV  
NC **WB-48S\***

REVISIONS			
SYM	DESCRIPTION	DATE	APPROVED
NC	NEW RELEASE PER E.O. P17165	3-7-01	RDR



- NOTES:
1. DIMENSIONS ARE IN INCHES [mm].
  2. DIMENSION TOLERANCE:  $\pm .025$  [.64].
  3. THIS WEDGE LOCK MATES WITH DRB16-48S\*(N)E-\*\*\*\* PLUG (\* = A,B,C,D KEYS; \*\*\*\* = ALL MODIFICATIONS). CONSULT FACTORY FOR MODS.
  4. MATERIAL: PLASTIC
  5. SEE SHEET 2 FOR OTHER KEY ARRANGEMENTS.

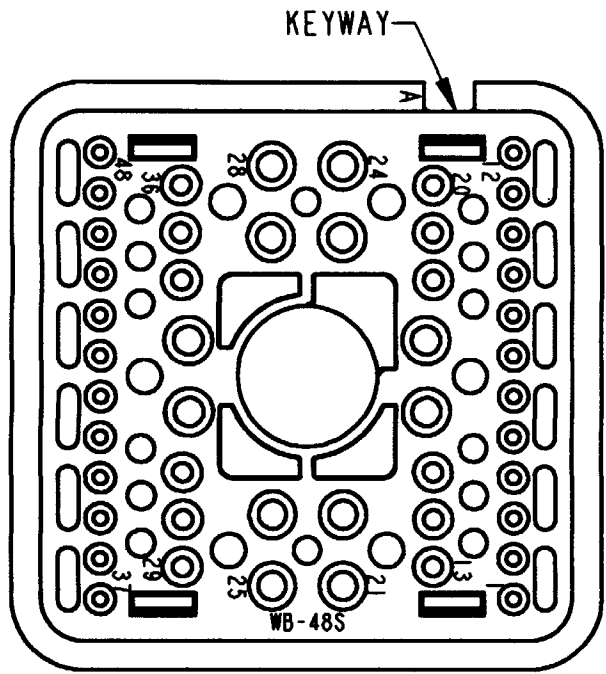


SIGNATURE & DATE	
DR	S. PALLUTH 02/28/01
CHK	<i>[Signature]</i> 3/7/01
PE	<i>[Signature]</i> 3/7/01
APPD	<i>[Signature]</i> 3/7/01
SCALE	NONE

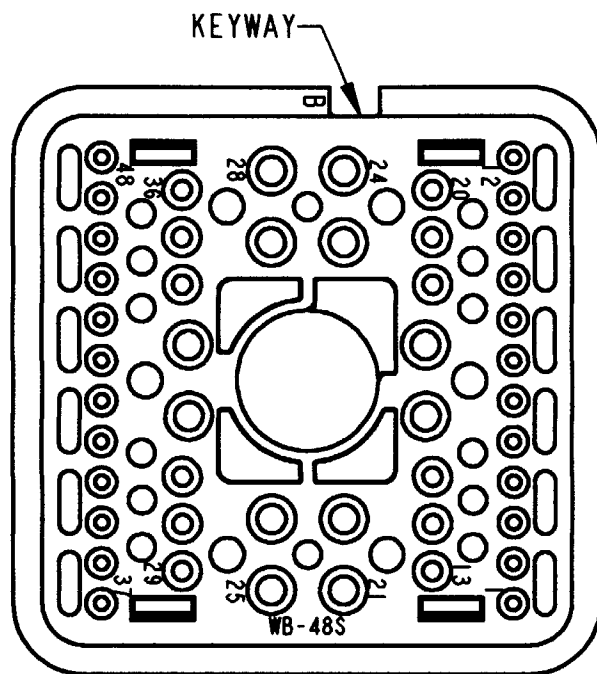
WEDGE LOCK, PLUG  
48 CONTACTS  
KEY ARRANGEMENTS  
A, B, C, & D  
DRB SERIES  
ENVELOPE

CP	EP063	MATL. CODE
<b>The Deutsch Company</b>		
DEUTSCH I.P.D. 3850 INDUSTRIAL AVE. HEMET, CALIF. 92545		
<b>B</b>	<b>WB-48S*</b>	
DWG SIZE	CODE 11139	SHEET 1 OF 2

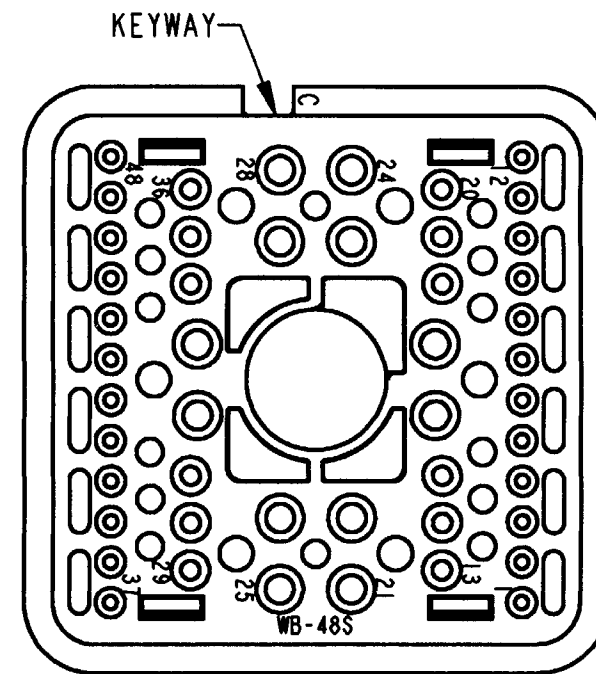
REV	WB-48S *	REVISIONS			
NC		SYM	DESCRIPTION	DATE	APPROVED
			SEE SHEET 1	3-7-01	RDR



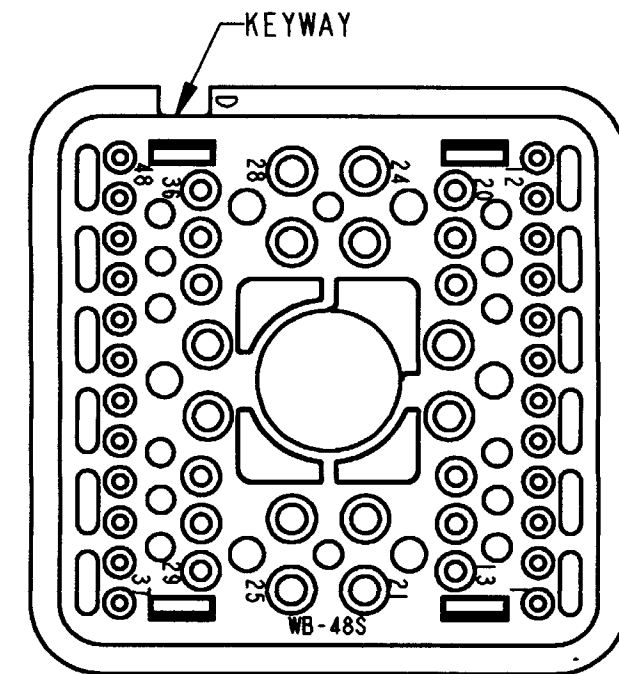
**WB-48SA**  
KEY ARRANGEMENT -A-  
COLOR: GREY



**WB-48SB**  
KEY ARRANGEMENT -B-  
COLOR: BLACK



**WB-48SC**  
KEY ARRANGEMENT -C-  
COLOR: GREEN



**WB-48SD**  
KEY ARRANGEMENT -D-  
COLOR: BROWN

NOTES:

	SIGNATURE & DATE
DR	S. PALLUTH 02/28/01
CHK	G. Kolinski 3/6/01
PE	S. Palluth 3/1/01
APPD	T. Meyer 3/1/01
SCALE	NONE

WEDGE LOCK, PLUG  
48 CONTACTS  
KEY ARRANGEMENTS  
A, B, C, & D  
DRB SERIES  
ENVELOPE

CP	EP063	MATL. CODE
<b>The Deutsch Company</b> DEUTSCH I.P.D. 3850 INDUSTRIAL AVE. HEMET, CALIF. 92545		
<b>B</b>	<b>WB-48S *</b>	
DWG SIZE	CODE 11139	SHEET 2 OF 2

## Данный компонент на территории Российской Федерации

### Вы можете приобрести в компании MosChip.

Для оперативного оформления запроса Вам необходимо перейти по данной ссылке:

<http://moschip.ru/get-element>

Вы можете разместить у нас заказ для любого Вашего проекта, будь то серийное производство или разработка единичного прибора.

В нашем ассортименте представлены ведущие мировые производители активных и пассивных электронных компонентов.

Нашей специализацией является поставка электронной компонентной базы двойного назначения, продукции таких производителей как XILINX, Intel (ex.ALTERA), Vicor, Microchip, Texas Instruments, Analog Devices, Mini-Circuits, Amphenol, Glenair.

Сотрудничество с глобальными дистрибьюторами электронных компонентов, предоставляет возможность заказывать и получать с международных складов практически любой перечень компонентов в оптимальные для Вас сроки.

На всех этапах разработки и производства наши партнеры могут получить квалифицированную поддержку опытных инженеров.

Система менеджмента качества компании отвечает требованиям в соответствии с ГОСТ Р ИСО 9001, ГОСТ РВ 0015-002 и ЭС РД 009

### Офис по работе с юридическими лицами:

105318, г.Москва, ул.Щербаковская д.3, офис 1107, 1118, ДЦ «Щербаковский»

Телефон: +7 495 668-12-70 (многоканальный)

Факс: +7 495 668-12-70 (доб.304)

E-mail: [info@moschip.ru](mailto:info@moschip.ru)

Skype отдела продаж:

moschip.ru

moschip.ru\_4

moschip.ru\_6

moschip.ru\_9