

0.5A to 6A, 250VAC EMI Filters

Features

- ◆ High Voltage Pulse Attenuation
- ◆ Lug or Wire Terminations
- ◆ Low Earth Leakage Current Option
- ◆ Conforms to UL, CSA and
- ◆ EN Safety Agency Certifications



Key Market Segments & Applications



Specifications

| Model | RSAL-20R5W | | | | | RSAL-2001W | | | | | RSAL-2002W | | | | | RSAL-2003W | | | | | RSAL-2006W | | | | |
|------------------------------|------------|--|--|--|-------------|------------|--|--|--|-------------|------------|--|--|--|-------------|------------|--|--|--|-------------|------------|--|--|--|--|
| | RSAL-20R5A | | | | | RSAL-2001A | | | | | RSAL-2002A | | | | | RSAL-2003A | | | | | RSAL-2006A | | | | |
| RSAL-20R5WL | | | | | RSAL-2001WL | | | | | RSAL-2002WL | | | | | RSAL-2003WL | | | | | RSAL-2006WL | | | | | |
| RSAL-20R5AL | | | | | RSAL-2001AL | | | | | RSAL-2002AL | | | | | RSAL-2003AL | | | | | RSAL-2006AL | | | | | |
| Rated Voltage (AC, DC) | V | | | | | | | | | | | | | | | | | | | | | | | | |
| Rated Current | A | | | | | | | | | | | | | | | | | | | | | | | | |
| Withstand Voltage | V | | | | | | | | | | | | | | | | | | | | | | | | |
| Isolation Resistance | MΩ | | | | | | | | | | | | | | | | | | | | | | | | |
| Leakage Current (max) | A | | | | | | | | | | | | | | | | | | | | | | | | |
| DC Resistance (total) | mΩ | | | | | | | | | | | | | | | | | | | | | | | | |
| Operating Temperature | °C | | | | | | | | | | | | | | | | | | | | | | | | |
| Storage Temperature | °C | | | | | | | | | | | | | | | | | | | | | | | | |
| Safety Agency Certifications | - | | | | | | | | | | | | | | | | | | | | | | | | |
| Weight | g | | | | | | | | | | | | | | | | | | | | | | | | |
| Warranty | yr | | | | | | | | | | | | | | | | | | | | | | | | |

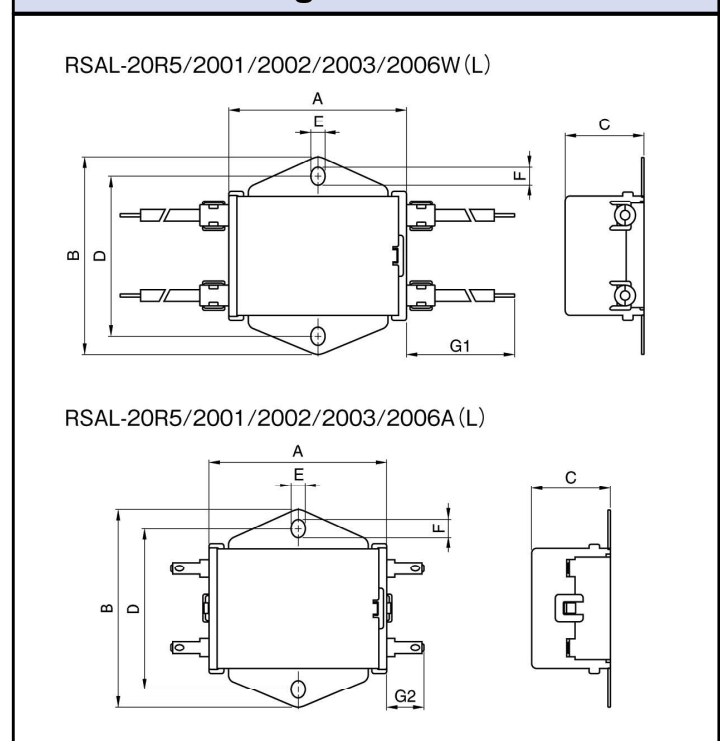
Options

| | |
|---|-------------|
| Wire Terminations | RSAL-20xxW |
| Lug Terminations | RSAL-20xxA |
| Wire Terminations & Low Leakage Current | RSAL-20xxWL |
| Lug Terminations & Low Leakage Current | RSAL-20xxAL |

Derating



Outline Drawing



Circuit

RSAL-2 *** W
RSAL-2 *** A



RSAL-2 *** WL
RSAL-2 *** AL



Attenuation Characteristics

RSAL-20R5W/A



RSAL-2001W/A



RSAL-2002W/A



RSAL-2003W/A



RSAL-2006W/A



RSAL-20R5WL/AL



RSAL-2001WL/AL



RSAL-2002WL/AL



RSAL-2003WL/AL



RSAL-2006WL/AL



For Additional Information, please visit
us.tdk-lambda.com/lp/products/r-series.htm



Данный компонент на территории Российской Федерации

Вы можете приобрести в компании MosChip.

Для оперативного оформления запроса Вам необходимо перейти по данной ссылке:

<http://moschip.ru/get-element>

Вы можете разместить у нас заказ для любого Вашего проекта, будь то серийное производство или разработка единичного прибора.

В нашем ассортименте представлены ведущие мировые производители активных и пассивных электронных компонентов.

Нашей специализацией является поставка электронной компонентной базы двойного назначения, продукции таких производителей как XILINX, Intel (ex.ALTERA), Vicor, Microchip, Texas Instruments, Analog Devices, Mini-Circuits, Amphenol, Glenair.

Сотрудничество с глобальными дистрибьюторами электронных компонентов, предоставляет возможность заказывать и получать с международных складов практически любой перечень компонентов в оптимальные для Вас сроки.

На всех этапах разработки и производства наши партнеры могут получить квалифицированную поддержку опытных инженеров.

Система менеджмента качества компании отвечает требованиям в соответствии с ГОСТ Р ИСО 9001, ГОСТ РВ 0015-002 и ЭС РД 009

Офис по работе с юридическими лицами:

105318, г.Москва, ул.Щербаковская д.3, офис 1107, 1118, ДЦ «Щербаковский»

Телефон: +7 495 668-12-70 (многоканальный)

Факс: +7 495 668-12-70 (доб.304)

E-mail: info@moschip.ru

Skype отдела продаж:

moschip.ru

moschip.ru_4

moschip.ru_6

moschip.ru_9