

0.5A to 6A, 250VAC EMI Filters

Features

- ◆ High Voltage Pulse Attenuation
- ◆ Lug or Wire Terminations
- ◆ Low Earth Leakage Current Option
- ◆ Conforms to UL, CSA and
- ◆ EN Safety Agency Certifications



Key Market Segments & Applications



Specifications

Model	<table border="1"> <tr> <td>RSAL-20R5W</td> <td>RSAL-2001W</td> <td>RSAL-2002W</td> <td>RSAL-2003W</td> <td>RSAL-2006W</td> </tr> <tr> <td>RSAL-20R5A</td> <td>RSAL-2001A</td> <td>RSAL-2002A</td> <td>RSAL-2003A</td> <td>RSAL-2006A</td> </tr> <tr> <td>RSAL-20R5WL</td> <td>RSAL-2001WL</td> <td>RSAL-2002WL</td> <td>RSAL-2003WL</td> <td>RSAL-2006WL</td> </tr> <tr> <td>RSAL-20R5AL</td> <td>RSAL-2001AL</td> <td>RSAL-2002AL</td> <td>RSAL-2003AL</td> <td>RSAL-2006AL</td> </tr> </table>						RSAL-20R5W	RSAL-2001W	RSAL-2002W	RSAL-2003W	RSAL-2006W	RSAL-20R5A	RSAL-2001A	RSAL-2002A	RSAL-2003A	RSAL-2006A	RSAL-20R5WL	RSAL-2001WL	RSAL-2002WL	RSAL-2003WL	RSAL-2006WL	RSAL-20R5AL	RSAL-2001AL	RSAL-2002AL	RSAL-2003AL	RSAL-2006AL
	RSAL-20R5W	RSAL-2001W	RSAL-2002W	RSAL-2003W	RSAL-2006W																					
RSAL-20R5A	RSAL-2001A	RSAL-2002A	RSAL-2003A	RSAL-2006A																						
RSAL-20R5WL	RSAL-2001WL	RSAL-2002WL	RSAL-2003WL	RSAL-2006WL																						
RSAL-20R5AL	RSAL-2001AL	RSAL-2002AL	RSAL-2003AL	RSAL-2006AL																						
Rated Voltage (AC, DC)	V	250V																								
Rated Current	A	0.5A	1A	2A	3A	6A																				
Withstand Voltage	V	Terminals to Case: 2500VAC (1 Minute)																								
Isolation Resistance	MΩ	100MΩ minimum (500VDC, 1 Minute)																								
Leakage Current (max)	A	RSAL-20xxx 1mA; RSAL20xxxL 10uA (250VAC, 60Hz)																								
DC Resistance (total)	mΩ	700	600	250	150	80																				
Operating Temperature	°C	-25 to +85°C (Derate above 55°C, see derating curve)																								
Storage Temperature	°C	-25 to +85°C																								
Safety Agency Certifications	-	UL1283, CSA C22.2 No.8, EN60939																								
Weight	g	61g Maximum																								
Warranty	yr	5 Year																								

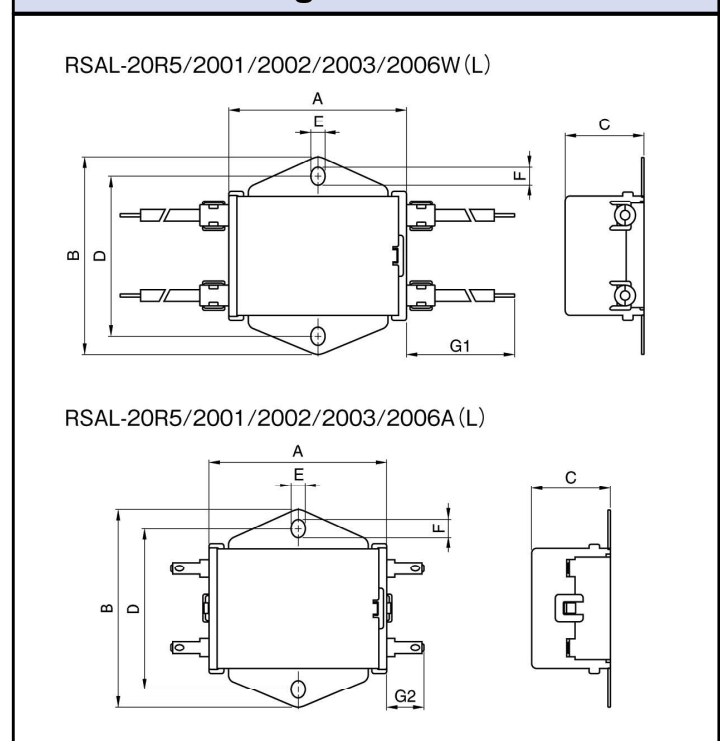
Options

Wire Terminations	RSAL-20xxW
Lug Terminations	RSAL-20xxA
Wire Terminations & Low Leakage Current	RSAL-20xxWL
Lug Terminations & Low Leakage Current	RSAL-20xxAL

Derating



Outline Drawing



Circuit

RSAL-2 *** W
RSAL-2 *** A



RSAL-2 *** WL
RSAL-2 *** AL



Attenuation Characteristics

RSAL-20R5W/A



RSAL-2001W/A



RSAL-2002W/A



RSAL-2003W/A



RSAL-2006W/A



RSAL-20R5WL/AL



RSAL-2001WL/AL



RSAL-2002WL/AL



RSAL-2003WL/AL



RSAL-2006WL/AL



For Additional Information, please visit
us.tdk-lambda.com/lp/products/r-series.htm



Данный компонент на территории Российской Федерации

Вы можете приобрести в компании MosChip.

Для оперативного оформления запроса Вам необходимо перейти по данной ссылке:

<http://moschip.ru/get-element>

Вы можете разместить у нас заказ для любого Вашего проекта, будь то серийное производство или разработка единичного прибора.

В нашем ассортименте представлены ведущие мировые производители активных и пассивных электронных компонентов.

Нашей специализацией является поставка электронной компонентной базы двойного назначения, продукции таких производителей как XILINX, Intel (ex.ALTERA), Vicor, Microchip, Texas Instruments, Analog Devices, Mini-Circuits, Amphenol, Glenair.

Сотрудничество с глобальными дистрибьюторами электронных компонентов, предоставляет возможность заказывать и получать с международных складов практически любой перечень компонентов в оптимальные для Вас сроки.

На всех этапах разработки и производства наши партнеры могут получить квалифицированную поддержку опытных инженеров.

Система менеджмента качества компании отвечает требованиям в соответствии с ГОСТ Р ИСО 9001, ГОСТ РВ 0015-002 и ЭС РД 009

Офис по работе с юридическими лицами:

105318, г.Москва, ул.Щербаковская д.3, офис 1107, 1118, ДЦ «Щербаковский»

Телефон: +7 495 668-12-70 (многоканальный)

Факс: +7 495 668-12-70 (доб.304)

E-mail: info@moschip.ru

Skype отдела продаж:

moschip.ru

moschip.ru_4

moschip.ru_6

moschip.ru_9