

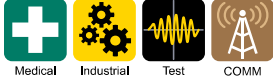
0.5A to 6A, 250VAC EMI Filters

Features

- ◆ High Voltage Pulse Attenuation
- ◆ Lug or Wire Terminations
- ◆ Low Earth Leakage Current Option
- ◆ Conforms to UL, CSA and
- ◆ EN Safety Agency Certifications



Key Market Segments & Applications



Specifications

Model	RSAL-20R5W					RSAL-2001W					RSAL-2002W					RSAL-2003W					RSAL-2006W																													
	RSAL-20R5A					RSAL-2001A					RSAL-2002A					RSAL-2003A					RSAL-2006A																													
RSAL-20R5WL					RSAL-2001WL					RSAL-2002WL					RSAL-2003WL					RSAL-2006WL																														
RSAL-20R5AL					RSAL-2001AL					RSAL-2002AL					RSAL-2003AL					RSAL-2006AL																														
Rated Voltage (AC, DC)	V																									250V																								
Rated Current	A																									0.5A					1A					2A					3A					6A				
Withstand Voltage	V																									Terminals to Case: 2500VAC (1 Minute)																								
Isolation Resistance	MΩ																									100MΩ minimum (500VDC, 1 Minute)																								
Leakage Current (max)	A																									RSAL-20xxx 1mA; RSAL20xxxL 10uA (250VAC, 60Hz)																								
DC Resistance (total)	mΩ																									700					600					250					150					80				
Operating Temperature	°C																									-25 to +85°C (Derate above 55°C, see derating curve)																								
Storage Temperature	°C																									-25 to +85°C																								
Safety Agency Certifications	-																									UL1283, CSA C22.2 No.8, EN60939																								
Weight	g																									61g Maximum																								
Warranty	yr																									5 Year																								

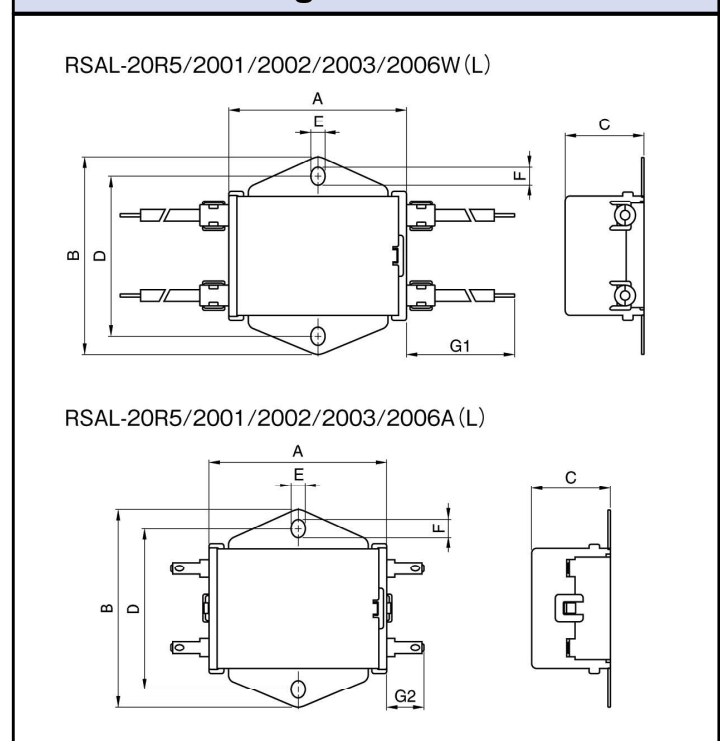
Options

Wire Terminations	RSAL-20xxW
Lug Terminations	RSAL-20xxA
Wire Terminations & Low Leakage Current	RSAL-20xxWL
Lug Terminations & Low Leakage Current	RSAL-20xxAL

Derating



Outline Drawing



Circuit

RSAL-2 *** W
RSAL-2 *** A



RSAL-2 *** WL
RSAL-2 *** AL



Attenuation Characteristics

RSAL-20R5W/A



RSAL-2001W/A



RSAL-2002W/A



RSAL-2003W/A



RSAL-2006W/A



RSAL-20R5WL/AL



RSAL-2001WL/AL



RSAL-2002WL/AL



RSAL-2003WL/AL



RSAL-2006WL/AL



For Additional Information, please visit
us.tdk-lambda.com/lp/products/r-series.htm



Данный компонент на территории Российской Федерации

Вы можете приобрести в компании MosChip.

Для оперативного оформления запроса Вам необходимо перейти по данной ссылке:

<http://moschip.ru/get-element>

Вы можете разместить у нас заказ для любого Вашего проекта, будь то серийное производство или разработка единичного прибора.

В нашем ассортименте представлены ведущие мировые производители активных и пассивных электронных компонентов.

Нашей специализацией является поставка электронной компонентной базы двойного назначения, продукции таких производителей как XILINX, Intel (ex.ALTERA), Vicor, Microchip, Texas Instruments, Analog Devices, Mini-Circuits, Amphenol, Glenair.

Сотрудничество с глобальными дистрибьюторами электронных компонентов, предоставляет возможность заказывать и получать с международных складов практически любой перечень компонентов в оптимальные для Вас сроки.

На всех этапах разработки и производства наши партнеры могут получить квалифицированную поддержку опытных инженеров.

Система менеджмента качества компании отвечает требованиям в соответствии с ГОСТ Р ИСО 9001, ГОСТ РВ 0015-002 и ЭС РД 009

Офис по работе с юридическими лицами:

105318, г.Москва, ул.Щербаковская д.3, офис 1107, 1118, ДЦ «Щербаковский»

Телефон: +7 495 668-12-70 (многоканальный)

Факс: +7 495 668-12-70 (доб.304)

E-mail: info@moschip.ru

Skype отдела продаж:

moschip.ru

moschip.ru_4

moschip.ru_6

moschip.ru_9