

## RP187 Series

## High Performance IEC Inlet Dual Stage Power Line Filter

### RP187 DUAL STAGE TO 20A IEC INLET

ROHS COMPLIANT



### SPECIFICATIONS

Operating Freq.	: 50/60Hz
Max. Operating Voltage	: 250V +10%
Ambient Temperature	: -25 to 40C
Climatic Category	: 25/100/21
Hipot Rating (L-G)	: 2121VDC
Plastic Mtg Force	: 18 LBS
Terminals (-T)	: QD: 0.25 Tabs
Safety Approvals	: CSA, UR, EN60939

### LEAKAGE CURRENT

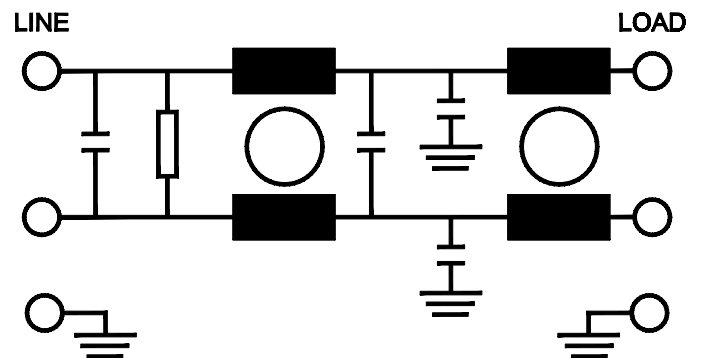
Y-cap, nF	mA, 120V/60Hz	mA, 250V/60Hz
0	0	0
.47	0.04	0.08
1	0.09	0.18
2.2	0.2	0.4
4.7	0.4	0.8

### PART NUMBER/ ORDERING

RP187	-X (Amps)	-Y (Ycap, nF)	-T	Weight LBS (KG) Typ.
	1	0	QD	0.4 (0.2)
	3	.47		0.4 (0.2)
	6	1		0.4 (0.2)
	10	2.2		0.4 (0.2)
	20	4.7		0.45 (0.21)

Note: Use any combination of -Y with any -X (Amps) rating  
e.g. RP187-1-.47-QD (1Amps with .47nF Ycap)

### SCHEMATIC



Reference purposes only.  
Specifications are subject to change.  
Consult factory to verify specifications.

## RP187

### Typical Insertion Loss, dB (50/50ohm) Mechanical Dimensions

1 Amp					
FREQ (MHz)	.15	.5	1.0	10	30
CM(dB)	52	60	65	65	50
DM(dB)	28	45	65	65	55

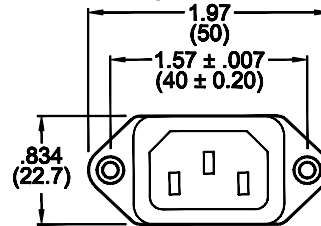
3 Amp					
FREQ (MHz)	.15	.5	1.0	10	30
CM(dB)	45	60	65	65	50
DM(dB)	28	45	65	65	60

6 Amp					
FREQ (MHz)	.15	.5	1.0	10	30
CM(dB)	30	50	60	60	60
DM(dB)	26	40	60	60	55

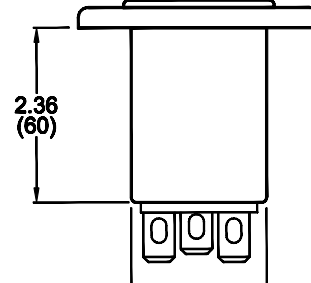
10 Amp					
FREQ (MHz)	.15	.5	1.0	10	30
CM(dB)	28	40	50	55	55
DM(dB)	26	38	55	60	60

20 Amp					
FREQ (MHz)	.15	.5	1.0	10	30
CM(dB)	18	35	45	50	58
DM(dB)	16	35	55	55	70

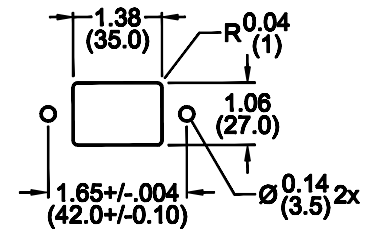
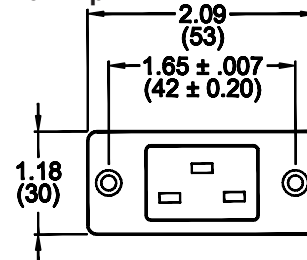
1/3/6/10 Amp



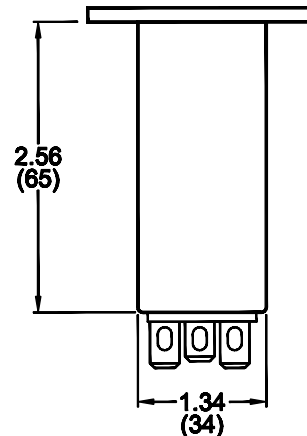
2.36 (60)



20 Amp



2.56 (65)



TYPICAL TOLERANCE: +/-0.02 (0.50)

Reference purposes only.  
Specifications are subject to change.  
Consult factory to verify specifications.

## Данный компонент на территории Российской Федерации

### Вы можете приобрести в компании MosChip.

Для оперативного оформления запроса Вам необходимо перейти по данной ссылке:

<http://moschip.ru/get-element>

Вы можете разместить у нас заказ для любого Вашего проекта, будь то серийное производство или разработка единичного прибора.

В нашем ассортименте представлены ведущие мировые производители активных и пассивных электронных компонентов.

Нашей специализацией является поставка электронной компонентной базы двойного назначения, продукции таких производителей как XILINX, Intel (ex.ALTERA), Vicor, Microchip, Texas Instruments, Analog Devices, Mini-Circuits, Amphenol, Glenair.

Сотрудничество с глобальными дистрибьюторами электронных компонентов, предоставляет возможность заказывать и получать с международных складов практически любой перечень компонентов в оптимальные для Вас сроки.

На всех этапах разработки и производства наши партнеры могут получить квалифицированную поддержку опытных инженеров.

Система менеджмента качества компании отвечает требованиям в соответствии с ГОСТ Р ИСО 9001, ГОСТ РВ 0015-002 и ЭС РД 009

### Офис по работе с юридическими лицами:

105318, г.Москва, ул.Щербаковская д.3, офис 1107, 1118, ДЦ «Щербаковский»

Телефон: +7 495 668-12-70 (многоканальный)

Факс: +7 495 668-12-70 (доб.304)

E-mail: [info@moschip.ru](mailto:info@moschip.ru)

Skype отдела продаж:

moschip.ru

moschip.ru\_4

moschip.ru\_6

moschip.ru\_9