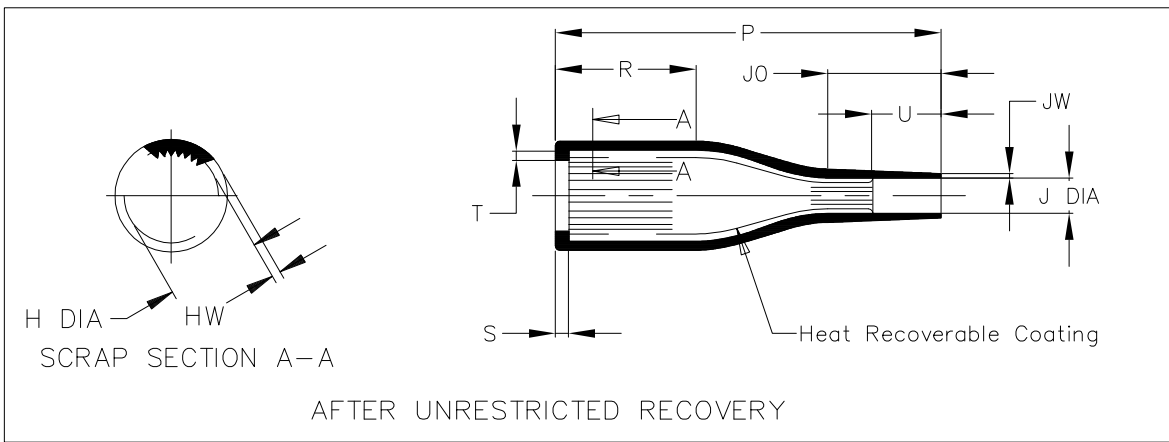
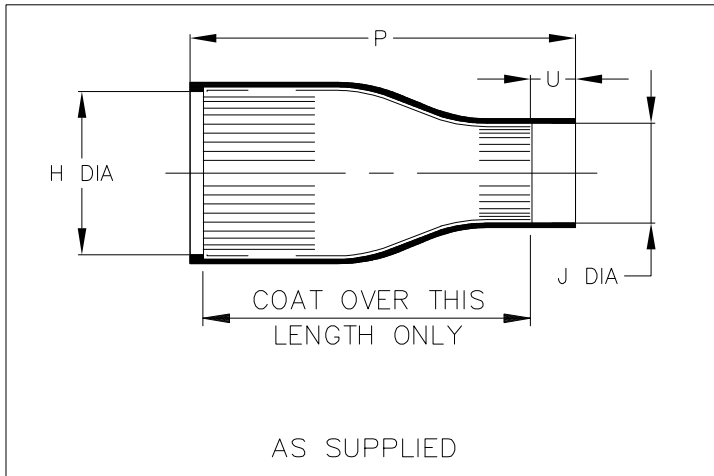


REVISIONS					
P	LTR	DESCRIPTION	DATE	DWN	APVD
1		PRODUCTION ISSUE	24JUN2016	KH	AP



Part No.	H		J		P		R	S	T	U		JO	HW	JW
	Min a	Max b	Min a	Max b	±5% a	±10% b	±10% b	Ref b	Ref b	Min a	±20% b	Ref b	±30% b	±30% b
202S121-100C-0	14 [.55]	10.4 [.41]	10 [.39]	5.0 [.20]	45 [1.77]	45 [1.77]	17 [.67]	3.0 [.12]	1.0 [.04]	6.0 [.24]	10 [.39]	15 [.59]	2.0 [.08]	1.0 [.04]
202S132-100C-0	20 [.79]	14.2 [.56]	12 [.47]	6.0 [.24]	60 [2.36]	60 [2.36]	28 [1.10]	3.0 [.12]	1.0 [.04]	6.0 [.24]	10 [.39]	17 [.67]	2.0 [.08]	1.0 [.04]
202S142-100C-0	26 [1.02]	18.0 [.71]	14 [.55]	7.2 [.28]	72 [2.83]	72 [2.83]	32 [1.26]	3.0 [.12]	1.0 [.04]	6.0 [.24]	10 [.39]	20 [.79]	2.0 [.08]	1.0 [.04]
202S152-100C-0	32 [1.26]	22.4 [.88]	20 [.79]	8.5 [.33]	85 [3.35]	85 [3.35]	31 [1.22]	3.0 [.12]	1.0 [.04]	9.0 [.35]	15 [.59]	25 [.98]	2.0 [.08]	1.0 [.04]
202S163-100C-0	38 [1.50]	28.2 [1.11]	24 [.94]	10.0 [.39]	110 [4.33]	110 [4.33]	50 [1.97]	3.0 [.12]	1.7 [.07]	12.0 [.47]	20 [.79]	30 [1.18]	2.2 [.09]	1.2 [.05]
202S174-100C-0	41 [1.61]	35.1 [1.38]	32 [1.26]	15.8 [.62]	132 [5.20]	135 [5.31]	70 [2.76]	3.0 [.12]	1.7 [.07]	12.0 [.47]	20 [.79]	30 [1.18]	3.0 [.12]	1.5 [.06]

RELEASED FOR PUBLICATION

ALL RIGHTS RESERVED.

COPYRIGHT 2017 BY TE CONNECTIVITY

THIS DRAWING IS UNPUBLISHED.

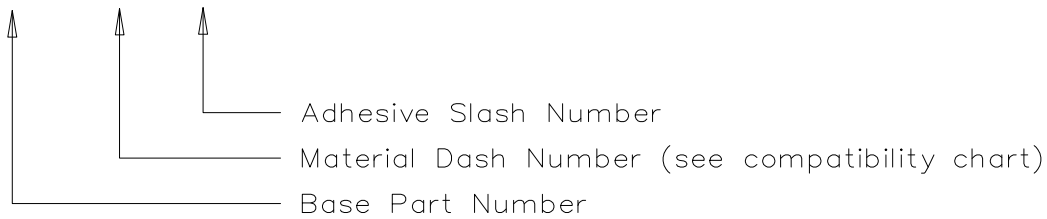
DIMENSIONS: mm [INCHES]	DWN K. HOLAL	24JUN2016	MATERIAL	-	FINISH	-						
	CHK N. NAGAR	24JUN2016										
TOLERANCES UNLESS OTHERWISE SPECIFIED:	APVD A. POOLE	24JUN2016										
0 PLC ± - 1 PLC ± - 2 PLC ± - 3 PLC ± - 4 PLC ± - ANGLES ± -	PRODUCT SPEC	-	NAME STRAIGHT BOOT, COATED 202S1XX-100C-0									
	APPLICATION SPEC	-	SIZE	A4	CAGE CODE	00779	DRAWING NO	C-202S1XX-100C-0	RESTRICTED TO	-		
	WEIGHT	00	CUSTOMER DRAWING				SCALE	DNS	SHEET	1 OF 2	REV	1

REVISIONS				
P	LTR	DESCRIPTION	DATE	APVD
-	-	SEE SHEET 1	-	-

COMPATIBILITY CHART			
Material Dash No.	Material Description	SPEC No.	Coating Slash No.
-100C	POLYOLEFIN/SILVER COMPOSITE (ZEROHAL™)	RW-3046	/86, /200

ORDERING INFORMATION

202S1**-100C/**-0



NOTES


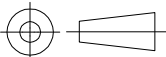
- As supplied dimensions are for parts without adhesive, when an adhesive layer is added entry diameters will reduce by 1.5mm Max.
- For method of measuring recovered diameter, see appropriate RW specification (SPEC No.) section 2.2.
- ZEROHAL is a trademark of TE Connectivity.

RELEASED FOR PUBLICATION

ALL RIGHTS RESERVED.

© COPYRIGHT 2017 By TE CONNECTIVITY

THIS DRAWING IS UNPUBLISHED.

DIMENSIONS: mm [INCHES]	DWN K. HOTAL	08JUN2016	MATERIAL	-	FINISH	-
	CHK N. NAGAR	08JUN2016	 TE Connectivity			
TOLERANCES UNLESS OTHERWISE SPECIFIED:	APVD A. POOLE	08JUN2016				
0 PLC ± -	PRODUCT SPEC	-	NAME STRAIGHT BOOT, COATED 202S1XX-100C-0			
1 PLC ± -	APPLICATION SPEC	-				
2 PLC ± -	WEIGHT	00	SIZE	A4	CAGE CODE	00779
3 PLC ± -		DRAWING NO 202S1XX-100C-0	RESTRICTED TO		-	
4 PLC ± -			CUSTOMER DRAWING	SCALE	DNS	SHEET
ANGLES ± -					REV	1

Данный компонент на территории Российской Федерации

Вы можете приобрести в компании MosChip.

Для оперативного оформления запроса Вам необходимо перейти по данной ссылке:

<http://moschip.ru/get-element>

Вы можете разместить у нас заказ для любого Вашего проекта, будь то серийное производство или разработка единичного прибора.

В нашем ассортименте представлены ведущие мировые производители активных и пассивных электронных компонентов.

Нашей специализацией является поставка электронной компонентной базы двойного назначения, продукции таких производителей как XILINX, Intel (ex.ALTERA), Vicor, Microchip, Texas Instruments, Analog Devices, Mini-Circuits, Amphenol, Glenair.

Сотрудничество с глобальными дистрибьюторами электронных компонентов, предоставляет возможность заказывать и получать с международных складов практически любой перечень компонентов в оптимальные для Вас сроки.

На всех этапах разработки и производства наши партнеры могут получить квалифицированную поддержку опытных инженеров.

Система менеджмента качества компании отвечает требованиям в соответствии с ГОСТ Р ИСО 9001, ГОСТ РВ 0015-002 и ЭС РД 009

Офис по работе с юридическими лицами:

105318, г.Москва, ул.Щербаковская д.3, офис 1107, 1118, ДЦ «Щербаковский»

Телефон: +7 495 668-12-70 (многоканальный)

Факс: +7 495 668-12-70 (доб.304)

E-mail: info@moschip.ru

Skype отдела продаж:

moschip.ru

moschip.ru_4

moschip.ru_6

moschip.ru_9