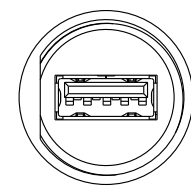
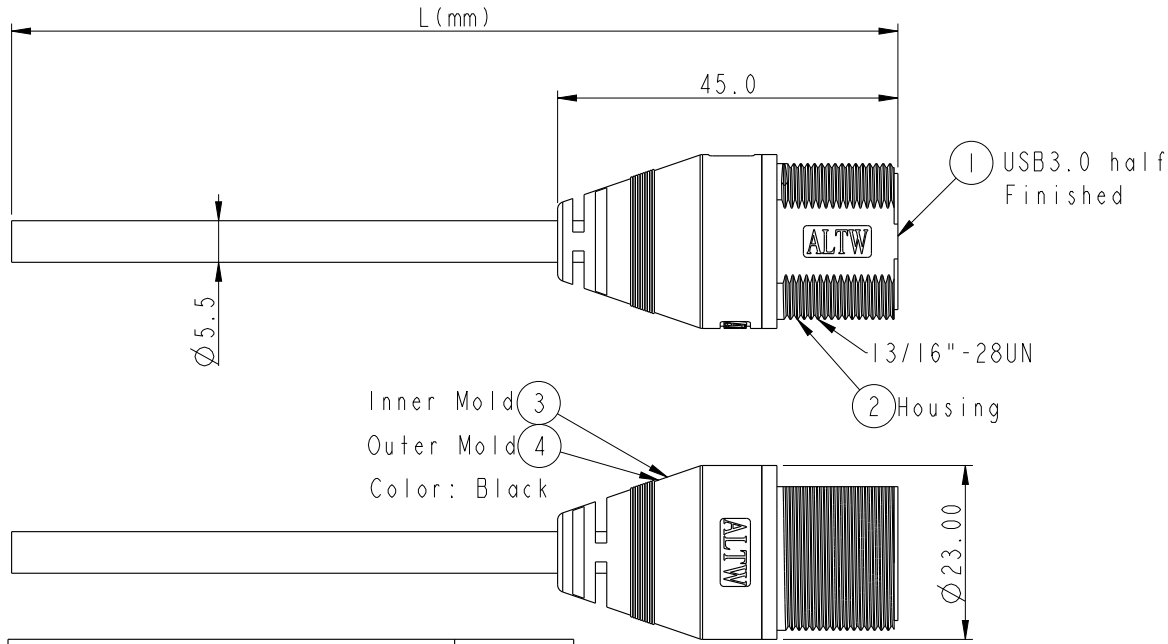
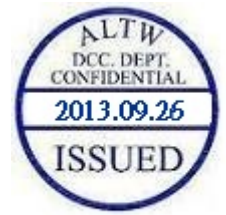


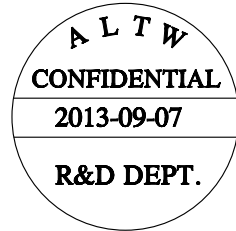
REV.	ECN NO.	DATE	SIGN	DESCRIPTION
A	Initial Release	2013/09/07	Tom_gu	Change Rev. I To Rev. A



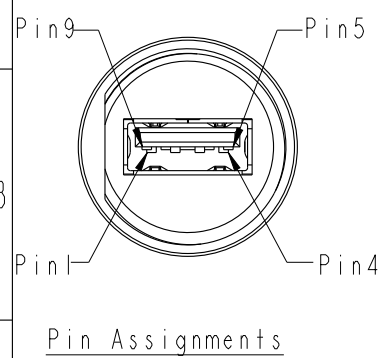
Conn.
UA-30AMFM-SL7BXX

XX : 01~03Meters
01 : 01Meter
03 : 03Meters

Cable Length(L): 01~03Meters



Braid	編織	Shield	
Orange 28AWG	橙	9	Twist
Purple 28AWG	紫	8	
Drain 28AWG		7	Twist
Yellow 28AWG	黃	6	
Blue 28AWG	藍	5	
Drain 28AWG			Twist
Black 28AWG	黑	4	
Green 28AWG	綠	3	
White 28AWG	白	2	
Red 28AWG	紅	1	
Wire Color		Conn.	
Pin Out			



Note:
 * \varnothing Important Dimension.
 * Waterproof Rate: IP67
 * Jack: USB3.0-A Female Solder
 * Housing: ABS, 94-V0, Black
 * Cable: USB 3.0, (IP*28#+D+AI/My)*2+IP*28#+2C*28#+F+AI+B, Black, PVC Jacket, UV Resistant, OD=5.5mm
 * Cable Length Tolerance: 01M: ±40mm
 02M~03M: ±60mm
 * All of Drain twisted together.

UNIT:mm

TOLERANCE	
.X	±0.25
.XX	±0.1
.XXX	±0.05
ANGLES	±1°

TITLE USB3.0 Female Jack to Cable End			
SCALE 1:2	SIZE A4	SHEET 1 OF 1	
REV. A	WC-REV. A.2	QC: Inspection item	

Amphenol LTW
安費諾亮泰企業股份有限公司

ITEM NO	DRAWN BY Tom_gu	DATE 2013-09-07
DWG NO UA-30AMFM-SL7BXX	CHECKED BY Mafei	DATE 2013-09-07
CUSTOMER ALTW	APPROVED BY Victor	DATE 2013-09-07

THIS DOCUMENT IS SUBJECT TO CHANGE WITHOUT NOTICE. IT IS CONFIDENTIAL AND A PROPERTY OF Amphenol LTW. DISCLOSURE TO THIRD PARTY HAS T...
HONORIZED BY Amphenol LTW

02M-03M:
+60/-80mm

Данный компонент на территории Российской Федерации

Вы можете приобрести в компании MosChip.

Для оперативного оформления запроса Вам необходимо перейти по данной ссылке:

<http://moschip.ru/get-element>

Вы можете разместить у нас заказ для любого Вашего проекта, будь то серийное производство или разработка единичного прибора.

В нашем ассортименте представлены ведущие мировые производители активных и пассивных электронных компонентов.

Нашей специализацией является поставка электронной компонентной базы двойного назначения, продукции таких производителей как XILINX, Intel (ex.ALTERA), Vicor, Microchip, Texas Instruments, Analog Devices, Mini-Circuits, Amphenol, Glenair.

Сотрудничество с глобальными дистрибьюторами электронных компонентов, предоставляет возможность заказывать и получать с международных складов практически любой перечень компонентов в оптимальные для Вас сроки.

На всех этапах разработки и производства наши партнеры могут получить квалифицированную поддержку опытных инженеров.

Система менеджмента качества компании отвечает требованиям в соответствии с ГОСТ Р ИСО 9001, ГОСТ РВ 0015-002 и ЭС РД 009

Офис по работе с юридическими лицами:

105318, г.Москва, ул.Щербаковская д.3, офис 1107, 1118, ДЦ «Щербаковский»

Телефон: +7 495 668-12-70 (многоканальный)

Факс: +7 495 668-12-70 (доб.304)

E-mail: info@moschip.ru

Skype отдела продаж:

moschip.ru

moschip.ru_4

moschip.ru_6

moschip.ru_9