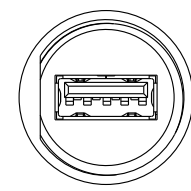
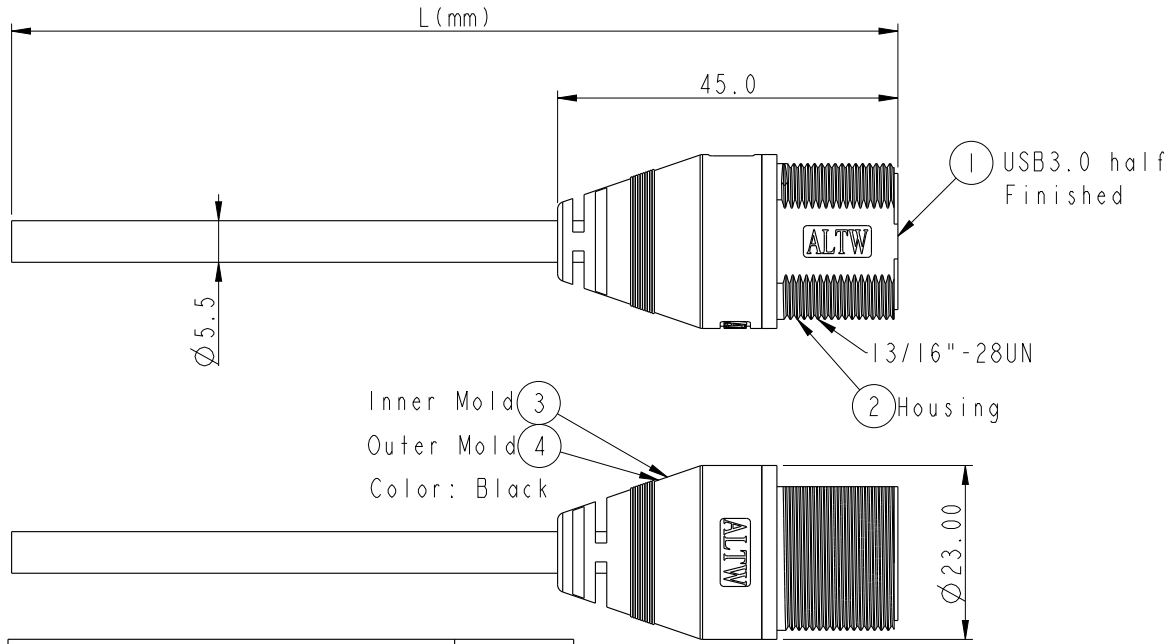
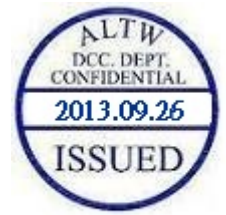


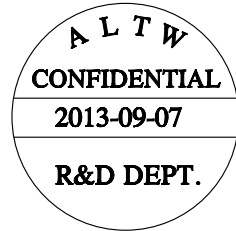
| | | | | |
|------|-----------------|------------|--------|-------------------------|
| REV. | ECN NO. | DATE | SIGN | DESCRIPTION |
| A | Initial Release | 2013/09/07 | Tom_gu | Change Rev. I To Rev. A |



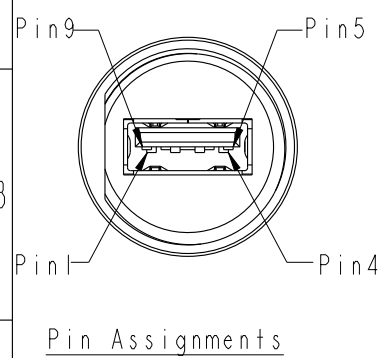
Conn.
UA-30AMFM-SL7BXX

XX : 01~03Meters
01 : 01Meter
03 : 03Meters

Cable Length(L): 01~03Meters



| Braid | 編織 | Shield | |
|--------------|----|--------|-------|
| Orange 28AWG | 橙 | 9 | Twist |
| Purple 28AWG | 紫 | 8 | |
| Drain 28AWG | | 7 | Twist |
| Yellow 28AWG | 黃 | 6 | |
| Blue 28AWG | 藍 | 5 | Twist |
| Drain 28AWG | | | |
| Black 28AWG | 黑 | 4 | Twist |
| Green 28AWG | 綠 | 3 | |
| White 28AWG | 白 | 2 | Twist |
| Red 28AWG | 紅 | 1 | |
| Wire Color | | Conn. | |
| Pin Out | | | |



Note:
 * \varnothing Important Dimension.
 * Waterproof Rate: IP67
 * Jack: USB3.0-A Female Solder
 * Housing: ABS, 94-V0, Black
 * Cable: USB 3.0, (IP*28#+D+AI/My)*2+IP*28#+2C*28#+F+AI+B, Black, PVC Jacket, UV Resistant, OD=5.5mm
 * Cable Length Tolerance: 01M: ±40mm
 02M~03M: ±60mm
 * All of Drain twisted together.

UNIT:mm

| | |
|-----------|-------|
| TOLERANCE | |
| .X | ±0.25 |
| .XX | ±0.1 |
| .XXX | ±0.05 |
| ANGLES | ±1° |

| | | | |
|--|----------------|---------------------|--|
| TITLE USB3.0 Female Jack to Cable End | | | |
| SCALE 1:2 | SIZE A4 | SHEET 1 OF 1 | |
| REV. A | WC-REV. A.2 | QC: Inspection item | |

Amphenol LTW
安費諾亮泰企業股份有限公司

| | | |
|----------------------------|-----------------------|--------------------|
| ITEM NO | DRAWN BY Tom_gu | DATE 2013-09-07 |
| DWG NO UA-30AMFM-SL7BXX | CHECKED BY Mafei | DATE 2013-09-07 |
| CUSTOMER ALTW | APPROVED BY Victor | DATE 2013-09-07 |

THIS DOCUMENT IS SUBJECT TO CHANGE WITHOUT NOTICE. IT IS CONFIDENTIAL AND A PROPERTY OF AMPHENOL LTW. DISCLOSURE TO THIRD PARTY HAS T... HONORIZED BY AMPHENOL LTW.

02M-03M:
+60/-80mm

Данный компонент на территории Российской Федерации

Вы можете приобрести в компании MosChip.

Для оперативного оформления запроса Вам необходимо перейти по данной ссылке:

<http://moschip.ru/get-element>

Вы можете разместить у нас заказ для любого Вашего проекта, будь то серийное производство или разработка единичного прибора.

В нашем ассортименте представлены ведущие мировые производители активных и пассивных электронных компонентов.

Нашей специализацией является поставка электронной компонентной базы двойного назначения, продукции таких производителей как XILINX, Intel (ex.ALTERA), Vicor, Microchip, Texas Instruments, Analog Devices, Mini-Circuits, Amphenol, Glenair.

Сотрудничество с глобальными дистрибьюторами электронных компонентов, предоставляет возможность заказывать и получать с международных складов практически любой перечень компонентов в оптимальные для Вас сроки.

На всех этапах разработки и производства наши партнеры могут получить квалифицированную поддержку опытных инженеров.

Система менеджмента качества компании отвечает требованиям в соответствии с ГОСТ Р ИСО 9001, ГОСТ РВ 0015-002 и ЭС РД 009

Офис по работе с юридическими лицами:

105318, г.Москва, ул.Щербаковская д.3, офис 1107, 1118, ДЦ «Щербаковский»

Телефон: +7 495 668-12-70 (многоканальный)

Факс: +7 495 668-12-70 (доб.304)

E-mail: info@moschip.ru

Skype отдела продаж:

moschip.ru

moschip.ru_4

moschip.ru_6

moschip.ru_9