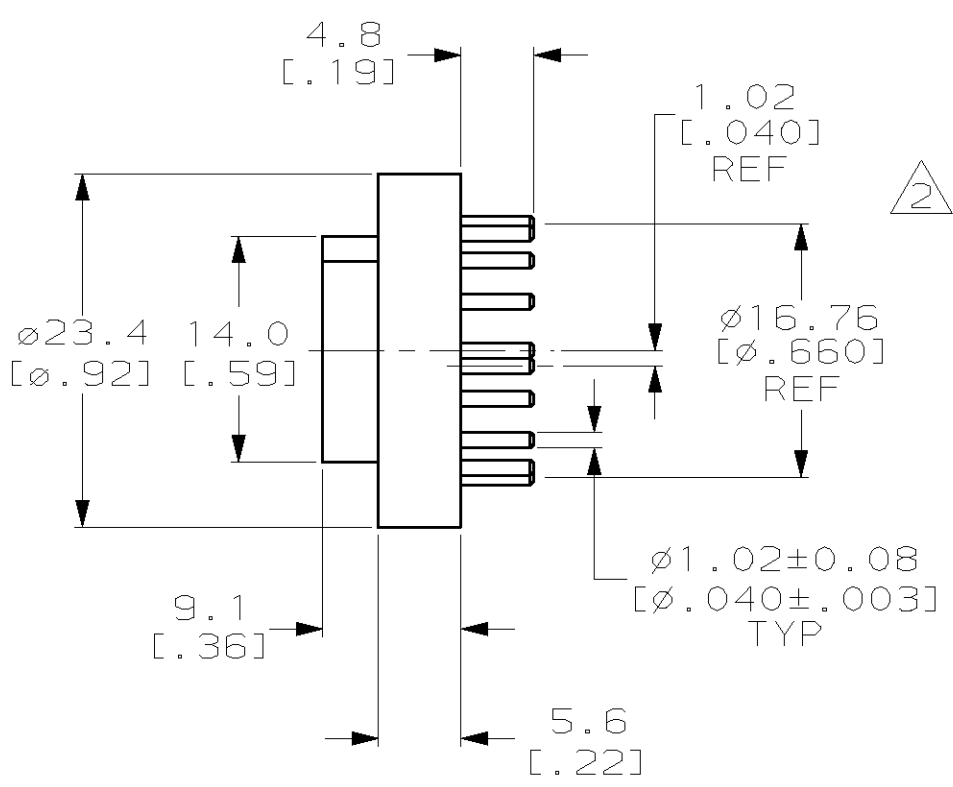
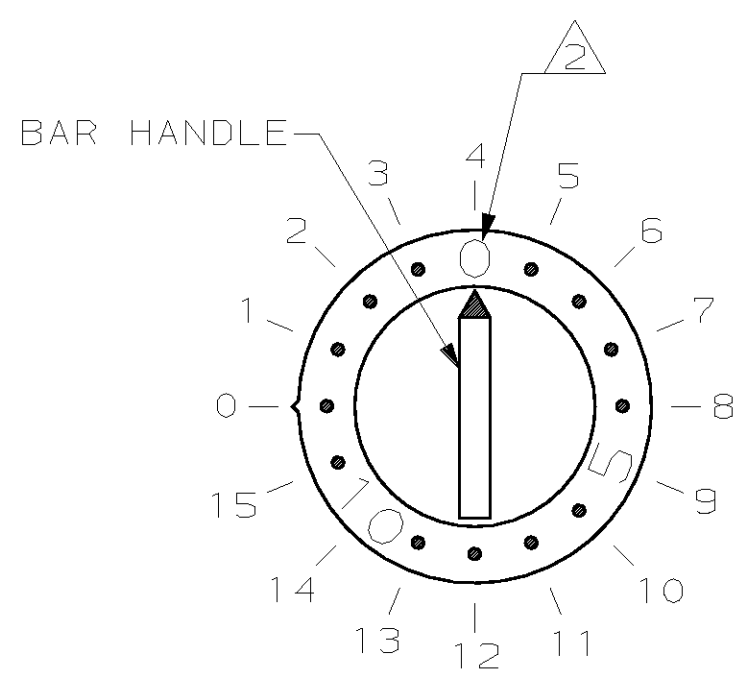
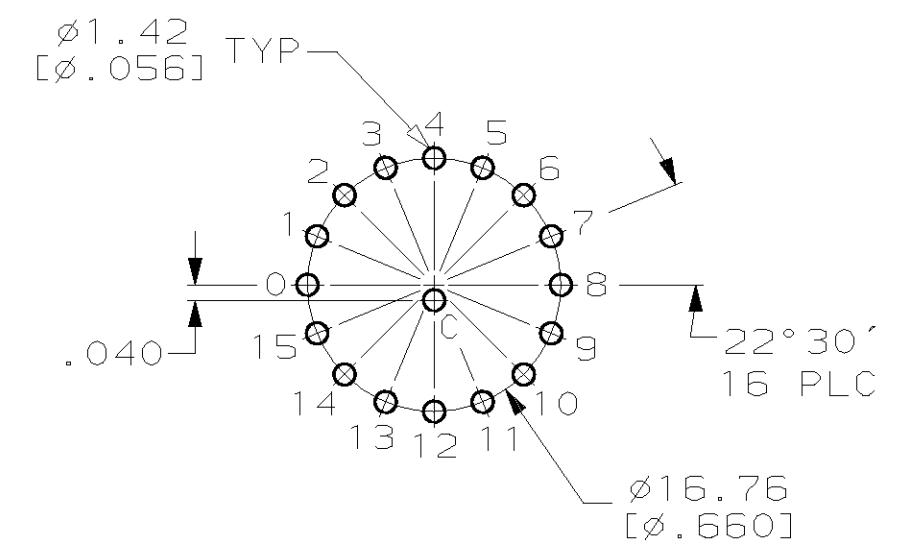


THIS DRAWING IS UNPUBLISHED. RELEASED FOR PUBLICATION ,19 .
 © COPYRIGHT 19 BY AMP INCORPORATED. ALL RIGHTS RESERVED.

LOC		DIST		REVISIONS					
FT		69		P	LTR	DESCRIPTION	DATE	DWN	APVD
				K		REV PER 063C-0765-04	30NOV04	RB	MZ



1 FINISH: SOLDER TAILS TIN PLATE 0.0038 [.000150] MIN THK OVER 0.0013 [.000050] MIN THK NICKEL. CONTACT AREA 0.00076 [.000030] MIN. HARD GOLD OVER 0.00127-0.00254 [.000050-.000100] LOW STRESS NICKEL.
 2 CHARACTERS 2.5 [.10] HIGH, COLOR BLACK.



		SWITCH POSITION															
		0	1	2	3	4	5	6	7	8	9	10	11	12	13	14	15
COMMON TO	0	●															
	1		●														
	2			●													
	3				●												
	4					●											
	5						●										
	6							●									
	7								●								
	8									●							
	9										●						
	10											●					
	11												●				
	12													●			
	13														●		
	14															●	
	15																●

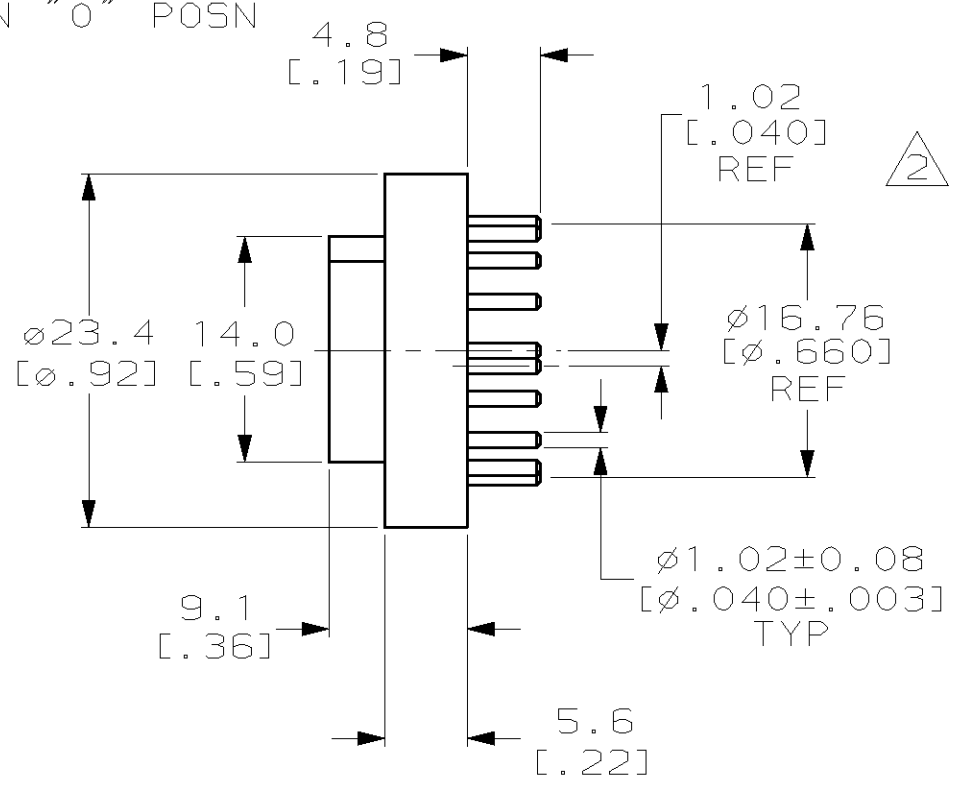
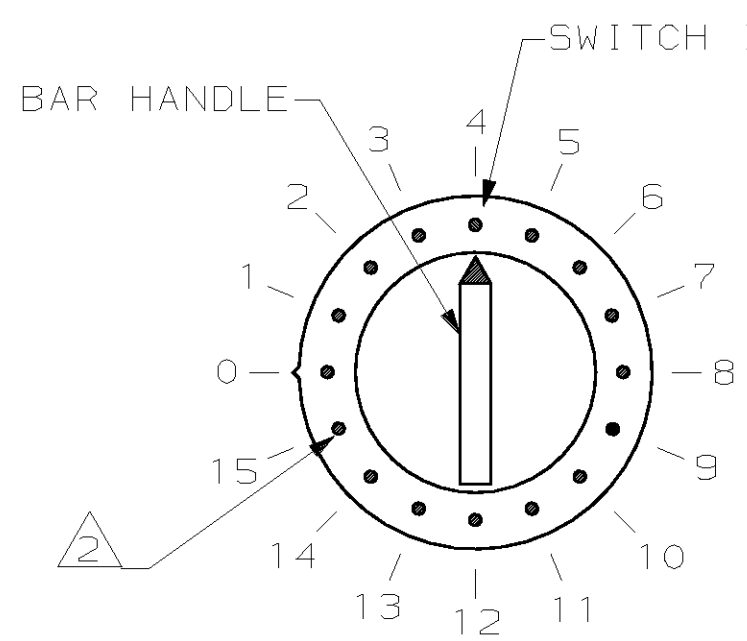
P.C. BOARD HOLE LAYOUT SWITCH SIDE

1-435304-1
PART NO

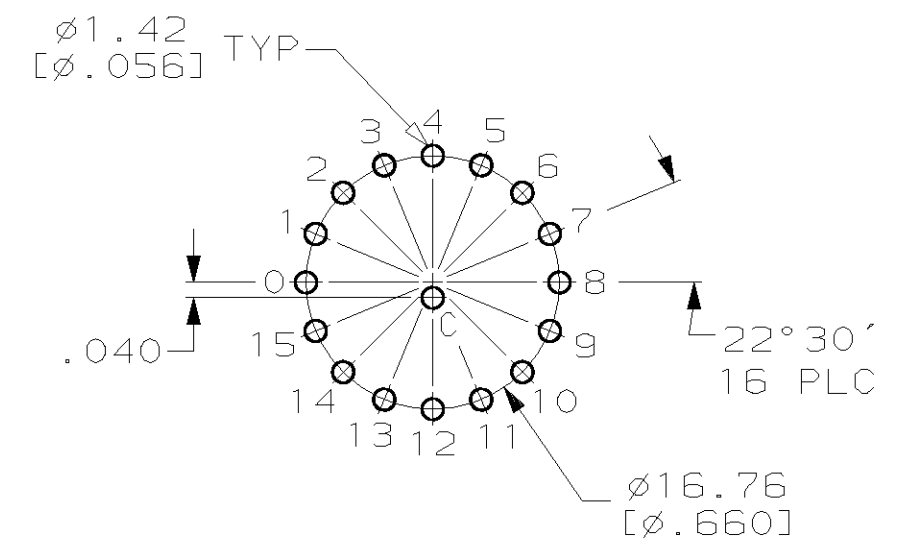
THIS DRAWING IS A CONTROLLED DOCUMENT.		DWN R. TALLEY 8-7-92	AMP Incorporated Harrisburg, PA 17105-3608	
DIMENSIONS: mm [INCHES]		CHK R. MILLER 8-7-92		
TOLERANCES UNLESS OTHERWISE SPECIFIED:		APVD D. HUFFMAN 8-9-91	NAME ROTARY SWITCH ASSY, 16 POSN, 6000 SERIES SINGLE POLE	
0 PLC ±- 1 PLC ±- 2 PLC ±0.5 [.02] 3 PLC ±- 4 PLC ±- ANGLES ±0°30'		PRODUCT SPEC 108-7514	DRAWING NO 435304	
MATERIAL CASE: THERMOPLASTIC, COLOR NATURAL CONTACT: BRASS		APPLICATION SPEC 114-7005	SIZE A3	RESTRICTED TO -
FINISH 1		WEIGHT -	CAGE CODE 00779	SCALE 2:1
		CUSTOMER DRAWING	SHEET 1 OF 3	REV K

THIS DRAWING IS UNPUBLISHED. RELEASED FOR PUBLICATION ,19 .
 © COPYRIGHT 19 BY AMP INCORPORATED. ALL RIGHTS RESERVED.

LOC	DIST	REVISIONS					
FT	69	P	LTR	DESCRIPTION	DATE	DWN	APVD
		-		SEE SHEET 1	-	-	-



- 1 FINISH: SOLDER TAILS TIN PLATE 0.0038 [.000150] MIN THK OVER 0.0013 [.000050] MIN THK NICKEL. CONTACT AREA 0.00076 [.000030] MIN. HARD GOLD OVER 0.00127-0.00254 [.000050-.000100] LOW STRESS NICKEL.
- 2 POSITION MARKINGS ø7.62 [ø.030], COLOR BLACK.



		SWITCH POSITION															
		0	1	2	3	4	5	6	7	8	9	10	11	12	13	14	15
0	●																
1		●															
2			●														
3				●													
4					●												
5						●											
6							●										
7								●									
8									●								
9										●							
10											●						
11												●					
12													●				
13														●			
14															●		
15																●	

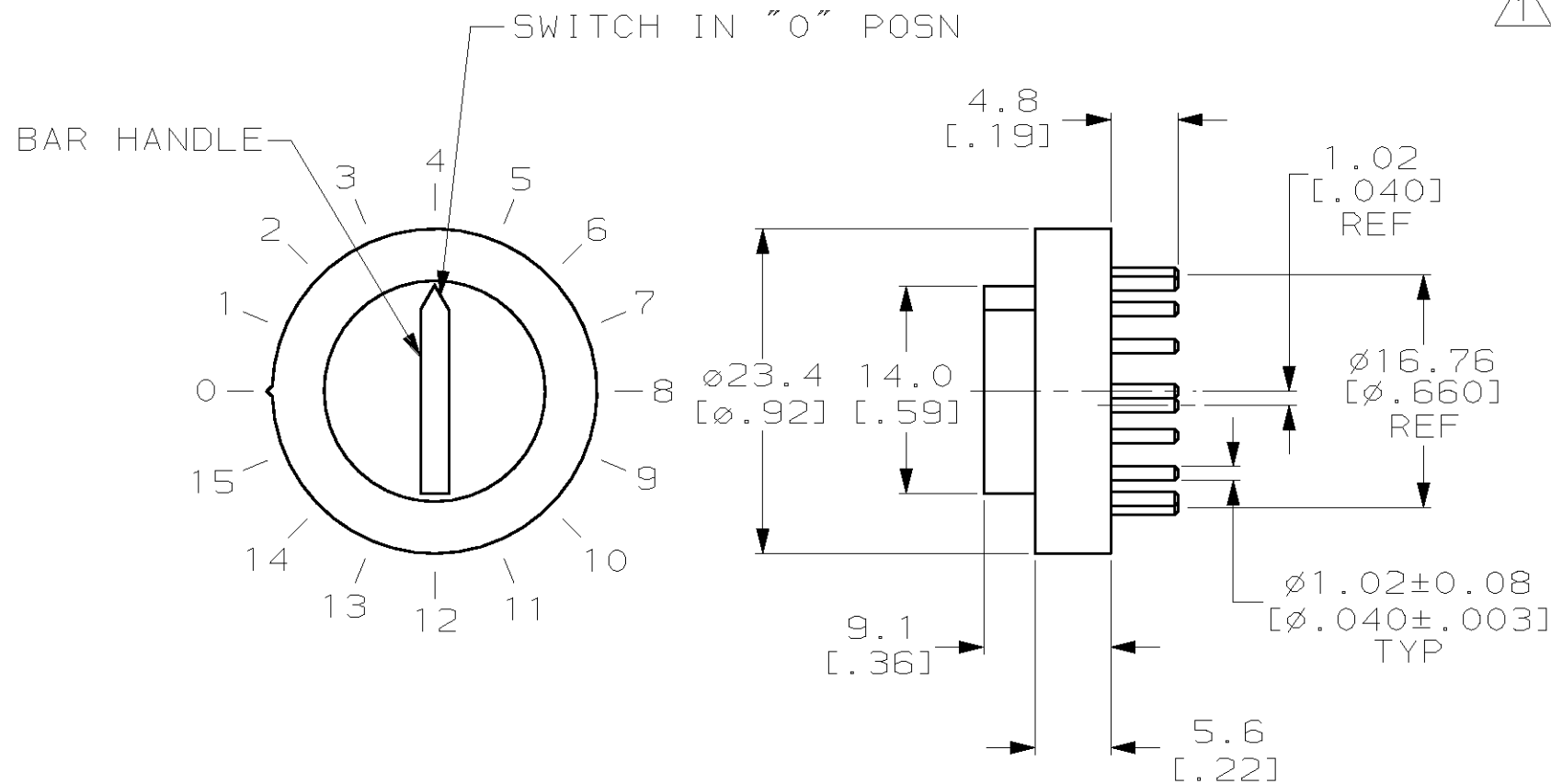
P.C. BOARD HOLE LAYOUT SWITCH SIDE

OBSOLETE 1-435304-3

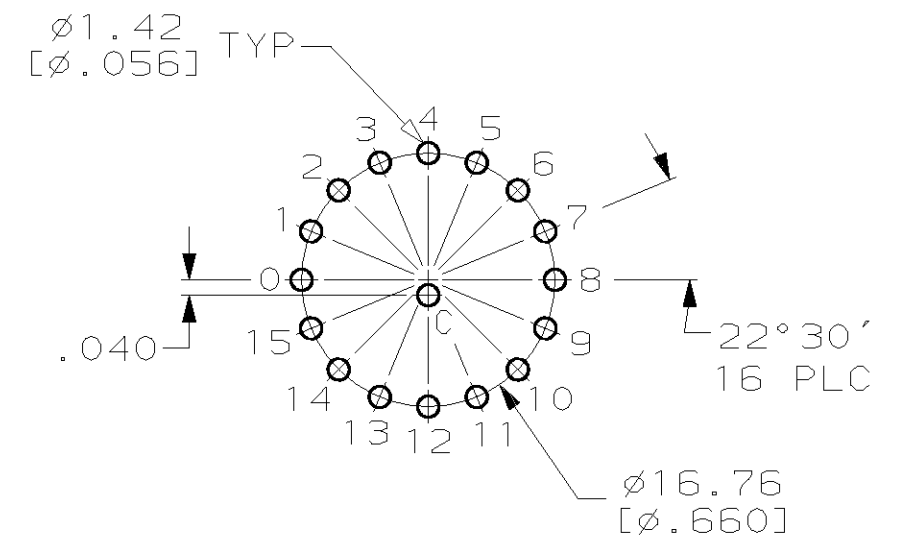
PART NO

THIS DRAWING IS A CONTROLLED DOCUMENT.		DWN R. TALLEY 8-7-92	AMP Incorporated Harrisburg, PA 17105-3608	
		CHK R. MILLER 8-7-92		
DIMENSIONS: mm [INCHES]		APVD D. HUFFMAN 8-9-91	NAME ROTARY SWITCH ASSY, 16 POSN, 6000 SERIES SINGLE POLE	
TOLERANCES UNLESS OTHERWISE SPECIFIED: 0 PLC ±- 1 PLC ±- 2 PLC ±0.5 [.02] 3 PLC ±- 4 PLC ±- ANGLES ±0°30'		PRODUCT SPEC 108-7514	DRAWING NO 435304	
MATERIAL CASE: THERMOPLASTIC, COLOR NATURAL CONTACT: BRASS		APPLICATION SPEC 114-7005	SIZE A3	RESTRICTED TO -
FINISH 1		WEIGHT -	CAGE CODE 00779	SCALE 2:1
		CUSTOMER DRAWING		SHEET 2 OF 3
				REV K

LOC	DIST	REVISIONS			
P	LTR	DESCRIPTION	DATE	DWN	APVD
FT	69	-	SEE SHEET 1	-	-



1 FINISH: SOLDER TAILS TIN PLATE 0.0038 [.000150] MIN THK OVER 0.0013 [.000050] MIN THK NICKEL. CONTACT AREA 0.00076 [.000030] MIN. HARD GOLD OVER 0.00127-0.00254 [.000050-.000100] LOW STRESS NICKEL.



P.C. BOARD HOLE LAYOUT SWITCH SIDE

COMMON TO	SWITCH POSITION															
	0	1	2	3	4	5	6	7	8	9	10	11	12	13	14	15
0	●															
1		●														
2			●													
3				●												
4					●											
5						●										
6							●									
7								●								
8									●							
9										●						
10											●					
11												●				
12													●			
13														●		
14															●	
15																●

OBSOLETE 1-435304-4

PART NO

THIS DRAWING IS A CONTROLLED DOCUMENT.		DWN C. WHITT 9-10-92	AMP Incorporated Harrisburg, PA 17105-3608		
DIMENSIONS: mm [INCHES]		CHK R. TALLEY 9-11-92			
TOLERANCES UNLESS OTHERWISE SPECIFIED:		APVD D. HUFFMAN 9-11-92	NAME ROTARY SWITCH ASSY, 16 POSN, 6000 SERIES SINGLE POLE		
0 PLC ±- 1 PLC ±- 2 PLC ±0.5 [.02] 3 PLC ±- 4 PLC ±- ANGLES ±0°30'		PRODUCT SPEC 108-7514	DRAWING NO 435304		
MATERIAL CASE: THERMOPLASTIC, COLOR NATURAL CONTACT: BRASS		APPLICATION SPEC 114-7005	SIZE A3	CAGE CODE 00779	RESTRICTED TO -
FINISH 1		WEIGHT -	SCALE 2:1		
CUSTOMER DRAWING		SHEET 3 OF 3		REV K	

Данный компонент на территории Российской Федерации

Вы можете приобрести в компании MosChip.

Для оперативного оформления запроса Вам необходимо перейти по данной ссылке:

<http://moschip.ru/get-element>

Вы можете разместить у нас заказ для любого Вашего проекта, будь то серийное производство или разработка единичного прибора.

В нашем ассортименте представлены ведущие мировые производители активных и пассивных электронных компонентов.

Распределительные склады, находящиеся в России, Европе и в Китае, позволяют нам оперативно поставить необходимые компоненты в оптимальные для Вас сроки.

На всех этапах разработки и производства наши партнеры могут получить квалифицированную поддержку опытных инженеров.

Система менеджмента качества компании отвечает требованиям ISO 9001:2011

Офис по работе с юридическими лицами:

107023, г.Москва, Семеновский переулок, д.6, Бизнес-центр «АВС»

Телефон: +7 495 668-12-70 (многоканальный)

Факс: +7 495 668-12-70 (доб.304)

E-mail: info@moschip.ru

Skype отдела продаж:

moschip.ru_3	moschip.ru_6
moschip.ru_4	moschip.ru_7
moschip.ru_11	moschip.ru_8
moschip.ru_12	moschip.ru_9