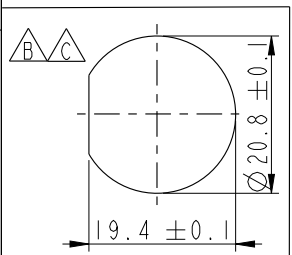
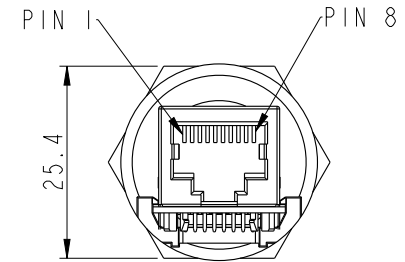
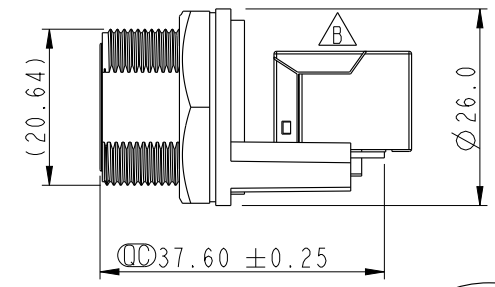
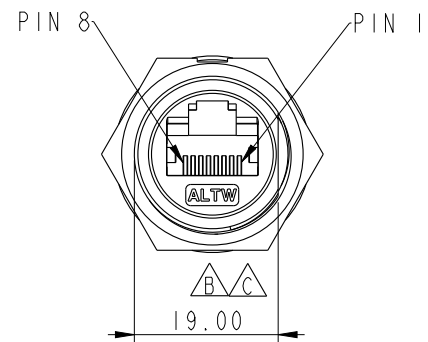
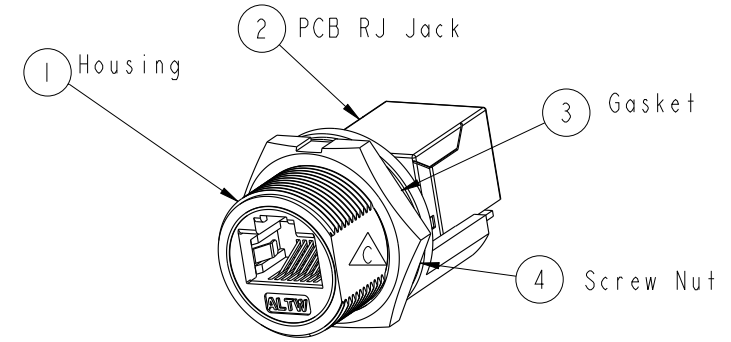
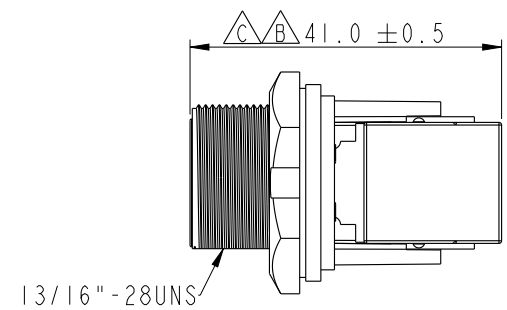


THIS DOCUMENT IS SUBJECT TO CHANGE WITHOUT NOTICE. IT IS CONFIDENTIAL AND A PROPERTY OF AMPHENOL LTW. DISCLOSURE TO THIRD PARTY HAS TO BE AUTHORIZED BY AMPHENOL LTW.

REV.	ECN NO.	DATE	SIGN	DESCRIPTION
B	LE313A0297	2013-09-07	Raison	Modify Jack, Note. Change H Cut
C	LENI440106	2014-04-10	Tom_gu	Change H Cut To D Cut



Recommended Panel Cut-out Rear View

ALTW
 CONFIDENTIAL
 2014-04-10
 R&D DEPT.

ALTW
 DCC. DEPT.
 CONFIDENTIAL
 2014.04.21
 ISSUED

Note:

- * \varnothing Important Dimension
- * Waterproof Rate : IP67 Unmated
- * Housing : Nylon+GF, UL 94V-0, BLACK
- * Screw Nut : Nylon+GF, BLACK
- * $\triangle B$ Gasket : Silicone, UL 94V-0, Gray.
- * PCB: FR-4
- * Jack : PBT Polyester UL 94V-0
- * $\triangle B$ Use without Waterproof cap or Dust cap For Panel Thickness Max: 4.2mm
- * Use with Waterproof cap or Dust cap For Panel Thickness Max: 3.0mm
- * $\triangle B$ Screw torsion value range: 8~12kgf-cm

UNIT: mm		TITLE		ITEM NO		DRAWN BY		DATE		
		RJ45, C SIZE, WATERPROOF		RCP-5SPFFH-SCU7001		Tom_gu		2014-04-10		
TOLERANCE		SCALE	SIZE	SHEET	OF	CHECKED BY		DATE		
.X ±0.25		1:1	A4	1	1	Tony		2014-04-10		
.XX ±0.1	REV.	WC-REV.	: Inspection item		CUSTOMER		APPROVED BY		DATE	
.XXX ±0.05	C	C.2			ALTW		Victor		2014-04-10	
ANGLES ±1°										

Amphenol LTW
 安費諾亮泰企業股份有限公司

Данный компонент на территории Российской Федерации

Вы можете приобрести в компании MosChip.

Для оперативного оформления запроса Вам необходимо перейти по данной ссылке:

<http://moschip.ru/get-element>

Вы можете разместить у нас заказ для любого Вашего проекта, будь то серийное производство или разработка единичного прибора.

В нашем ассортименте представлены ведущие мировые производители активных и пассивных электронных компонентов.

Нашей специализацией является поставка электронной компонентной базы двойного назначения, продукции таких производителей как XILINX, Intel (ex.ALTERA), Vicor, Microchip, Texas Instruments, Analog Devices, Mini-Circuits, Amphenol, Glenair.

Сотрудничество с глобальными дистрибьюторами электронных компонентов, предоставляет возможность заказывать и получать с международных складов практически любой перечень компонентов в оптимальные для Вас сроки.

На всех этапах разработки и производства наши партнеры могут получить квалифицированную поддержку опытных инженеров.

Система менеджмента качества компании отвечает требованиям в соответствии с ГОСТ Р ИСО 9001, ГОСТ РВ 0015-002 и ЭС РД 009

Офис по работе с юридическими лицами:

105318, г.Москва, ул.Щербаковская д.3, офис 1107, 1118, ДЦ «Щербаковский»

Телефон: +7 495 668-12-70 (многоканальный)

Факс: +7 495 668-12-70 (доб.304)

E-mail: info@moschip.ru

Skype отдела продаж:

moschip.ru

moschip.ru_4

moschip.ru_6

moschip.ru_9