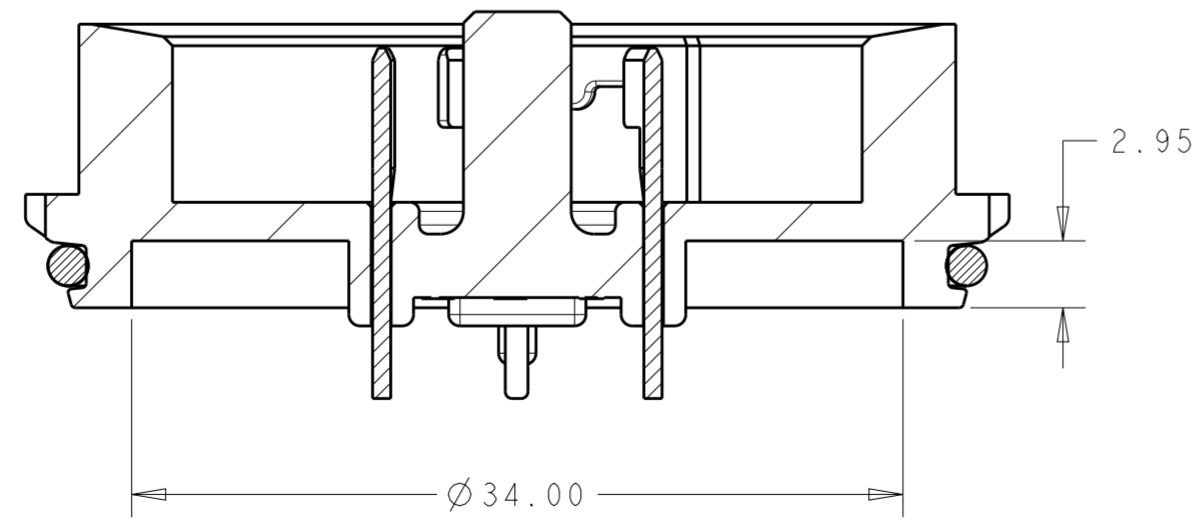
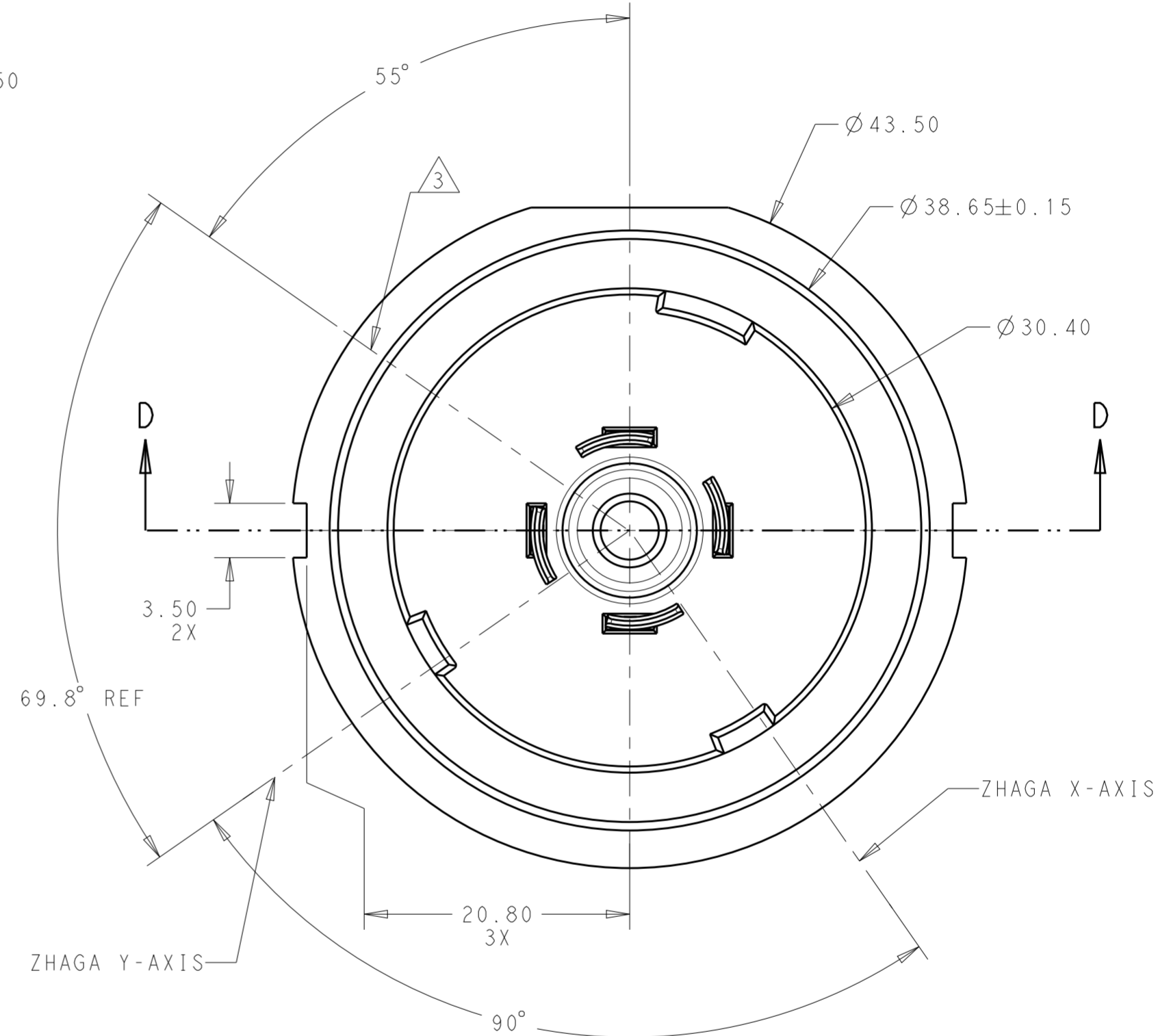
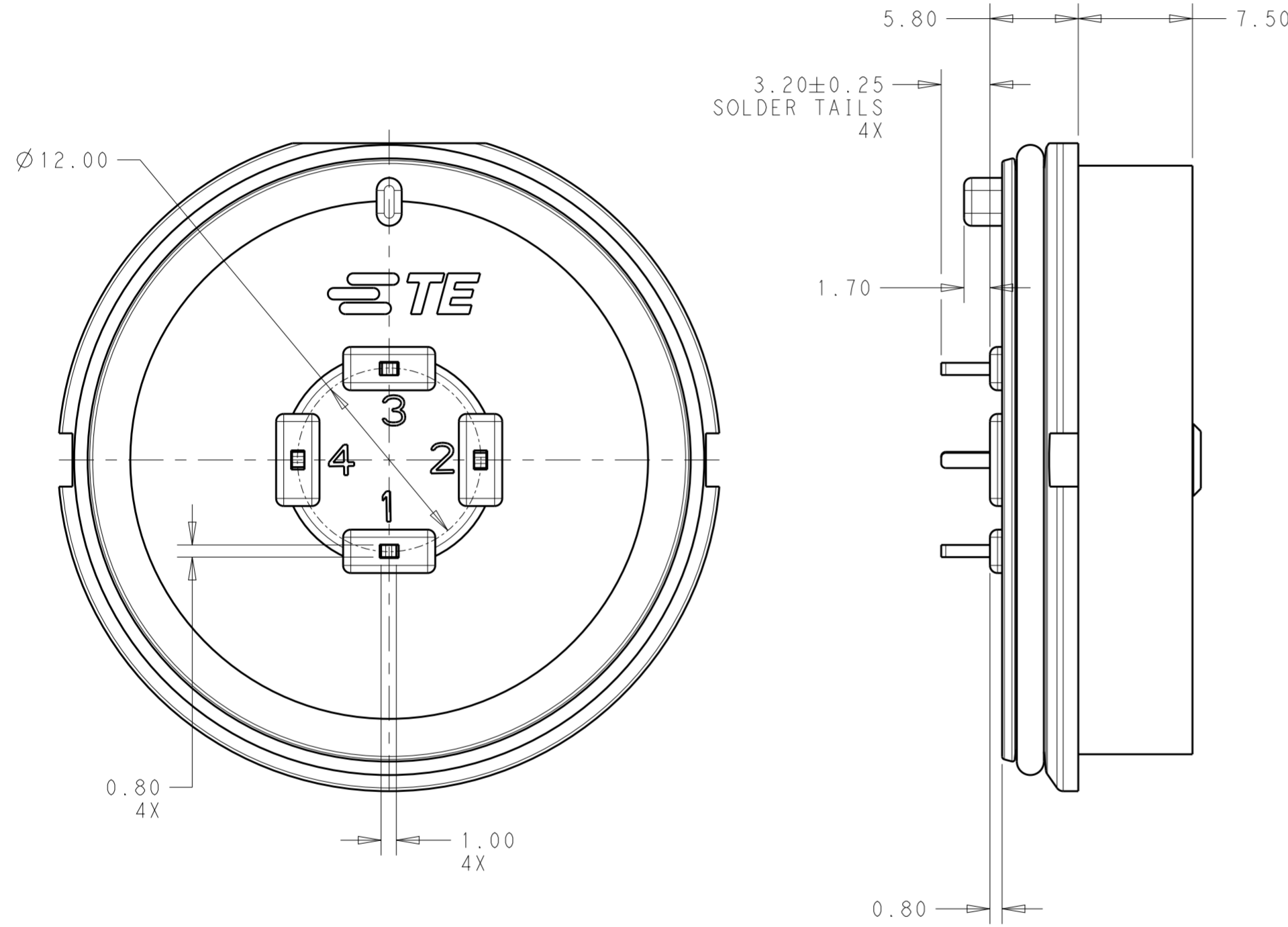


THIS DRAWING IS UNPUBLISHED. RELEASED FOR PUBLICATION 20
 © COPYRIGHT 20 BY - ALL RIGHTS RESERVED.

REVISIONS				
P	LTR	DESCRIPTION	DATE	APVD
7		REMOVE PRELIM NOTE	10AUG2017	MM MM

NOTES:

- 1 MATERIALS AND FINISH:
 -MODULE HOUSING: PBT, COLOR: GREY
 -CONTACTS: BRASS, FINISH: Sn OVER Ni
 -O-RING: SILICON RUBBER, COLOR: BLACK
- 2. MUST COMPLY WITH DIRECTIVE 2002/95/EC (ROHS)
- 3 LOCATION OF FLAT ON RECEPTACLE (TE P/N 2213858-1)
 THREAD SECTION IN FULL MATED POSITION



SECTION D-D

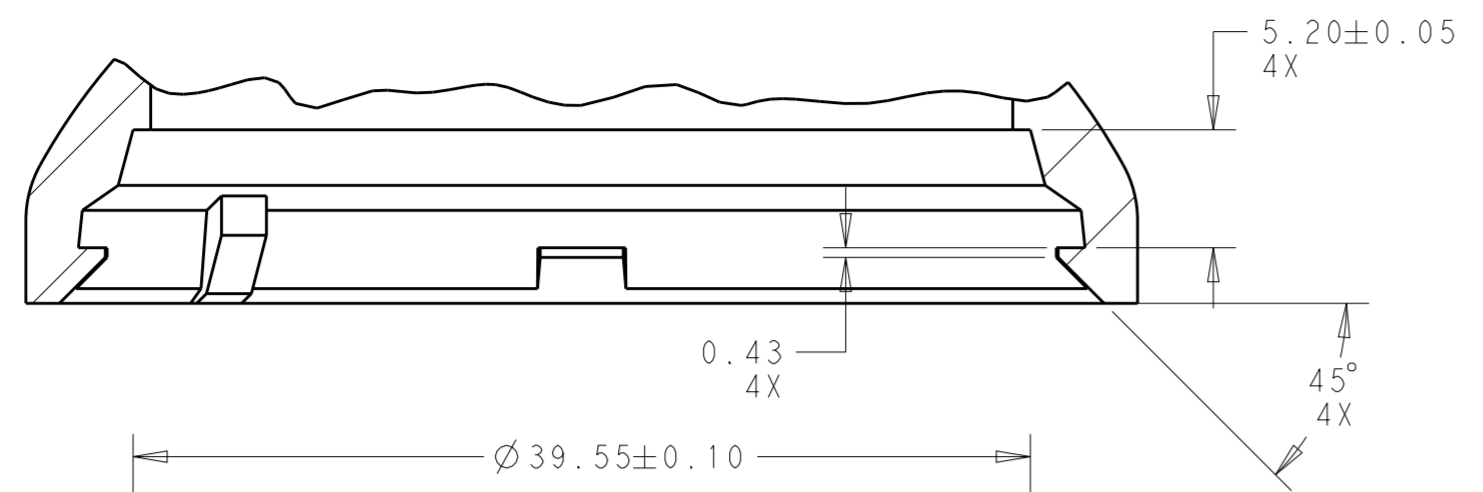
STANDARD	2213837-1
DESCRIPTION	PART NO.

THIS DRAWING IS A CONTROLLED DOCUMENT.		DWN C. DAILY 18MAY2016	STE TE Connectivity	
		CHK M. MOSTOLLER 18MAY2016		
DIMENSIONS:	TOLERANCES UNLESS OTHERWISE SPECIFIED:	APVD -	NAME	MODULE BASE ASSEMBLY, LUMAWISE ENDURANCE S 40mm DIAMETER
mm	0 PLC ± 1 PLC ±0.2 2 PLC ±0.15 3 PLC ±0 4 PLC ±0	PRODUCT SPEC 108-133073	SIZE	
	ANGLES ±1°	APPLICATION SPEC 114-133074	CAGE CODE	DRAWING NO.
MATERIAL	FINISH	WEIGHT	A2	RESTRICTED TO
SEE NOTES	-	CUSTOMER DRAWING	SCALE 3:1	SHEET 1 OF 2
			REV 7	

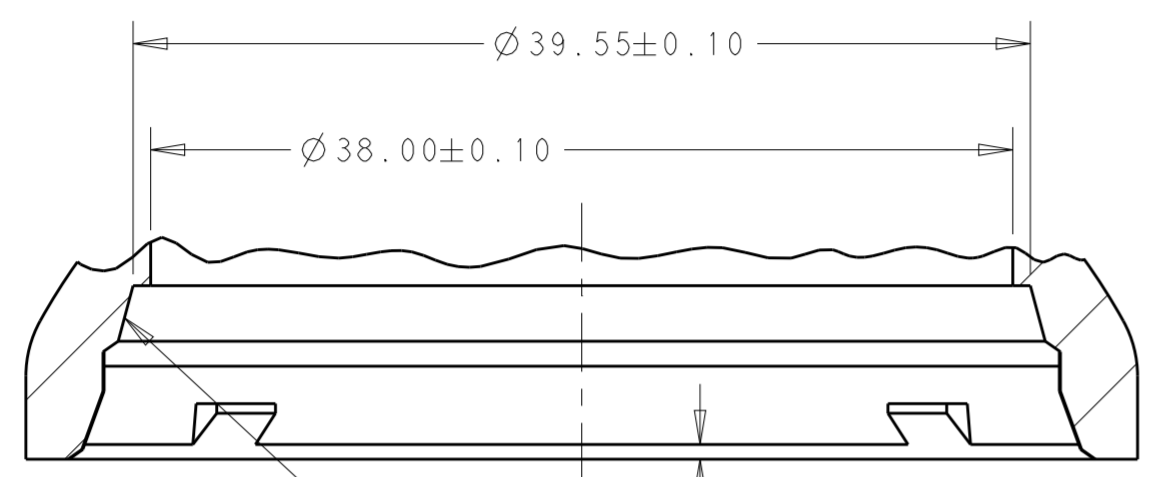
THIS DRAWING IS UNPUBLISHED. RELEASED FOR PUBLICATION 20
 © COPYRIGHT 20 BY - ALL RIGHTS RESERVED.

REVISIONS					
P	LTR	DESCRIPTION	DATE	DWN	APVD
-	-	SEE SHEET 1	-	-	-

LATCH DETAIL
SECTION F-F
SCALE 3:1

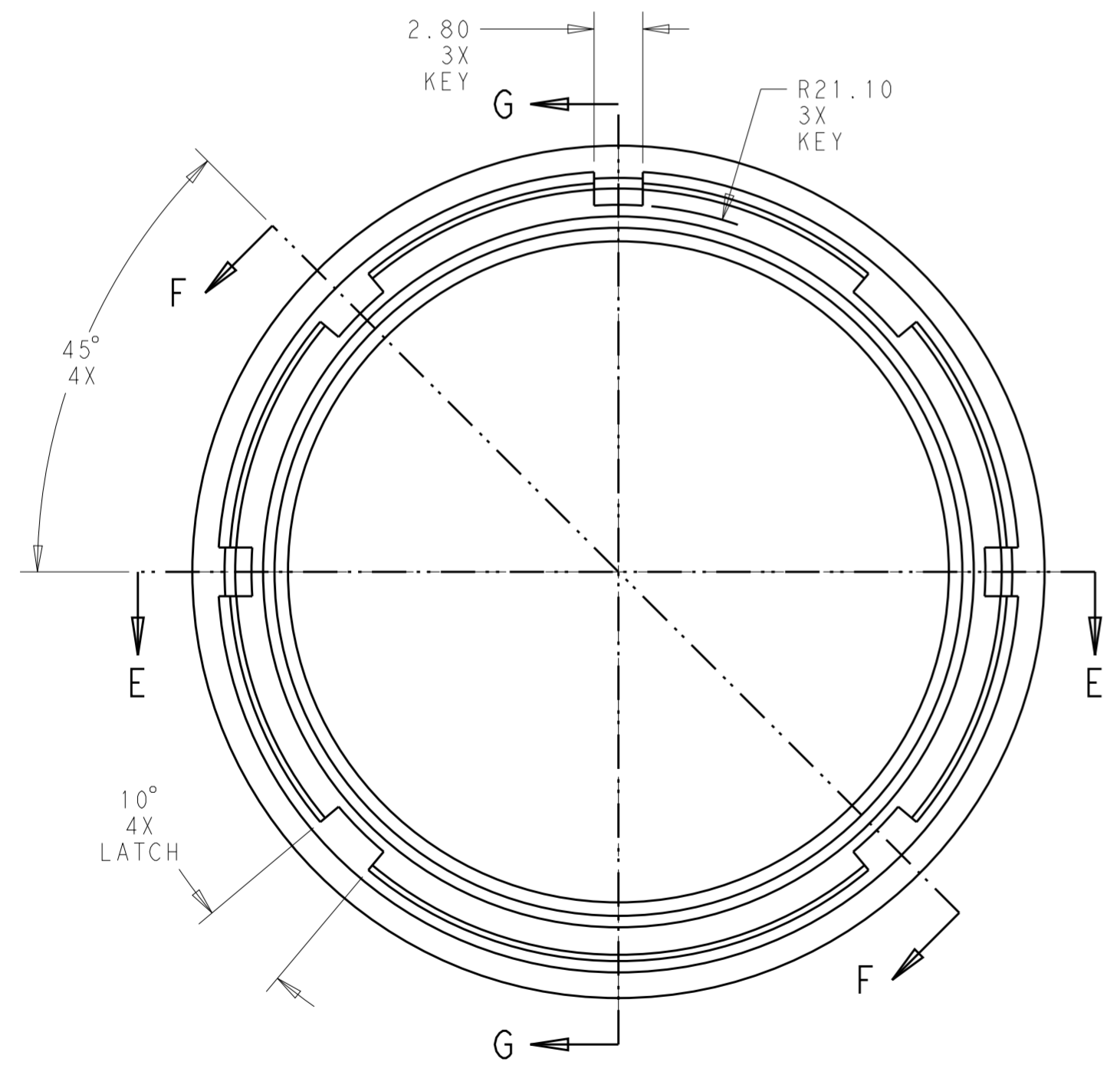
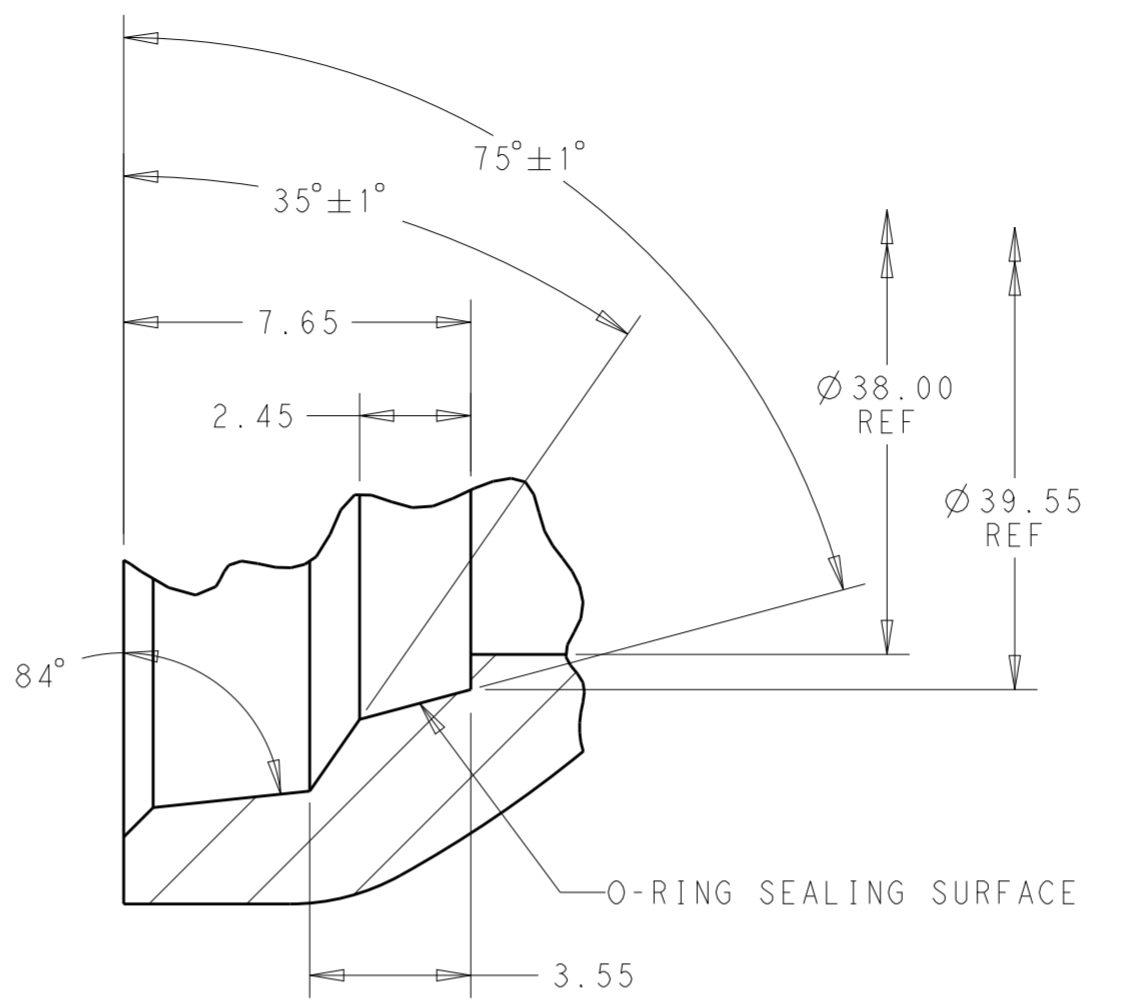


KEY DETAIL
SECTION E-E

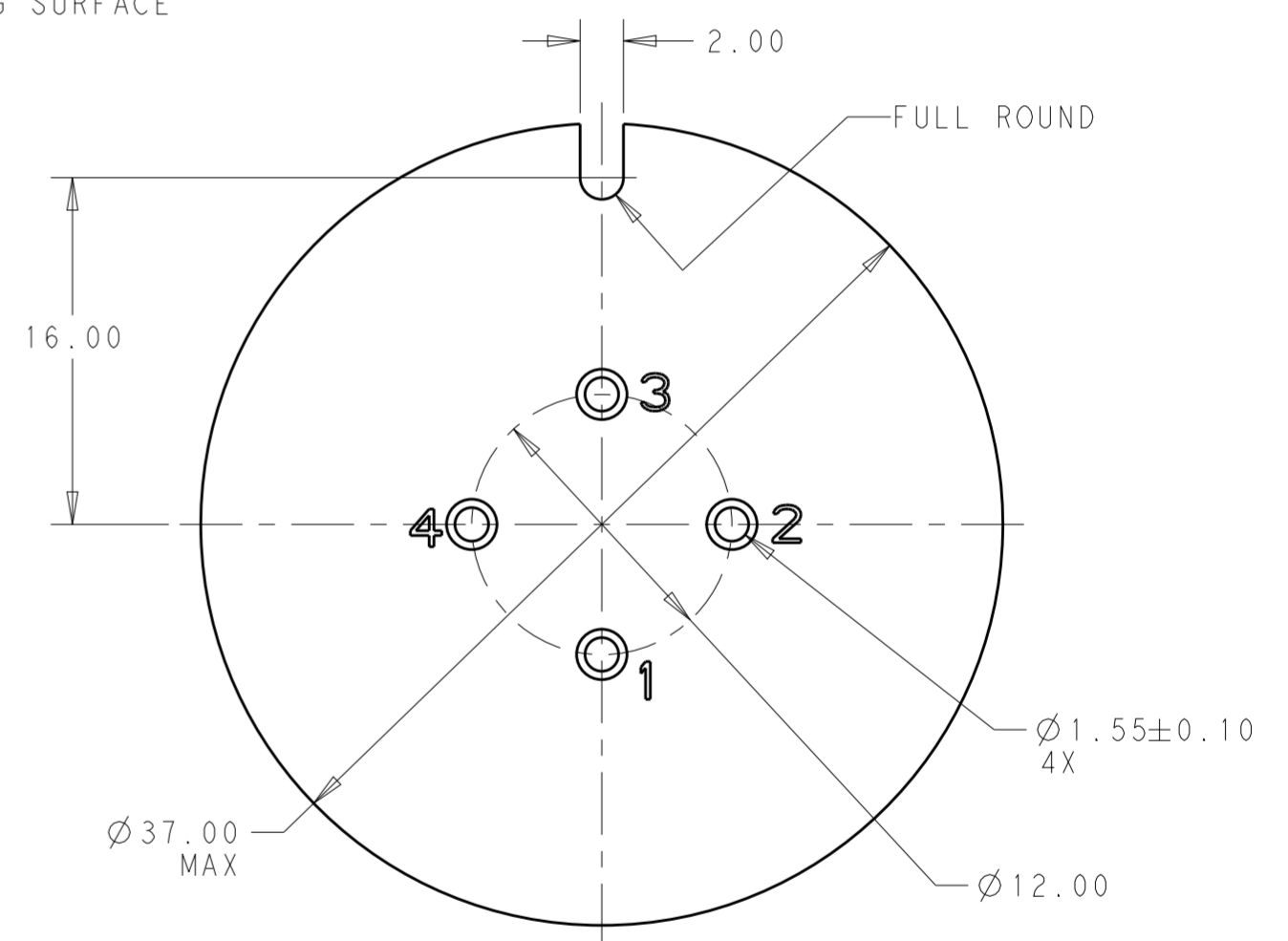


O-RING SEALING SURFACE.
MUST BE SMOOTH AND
FREE OF DEFECTS

SECTION G-G
SCALE 6:1



RECOMMENDED
CAP SEAL AND LATCH DETAIL
SCALE 3:1



PROPOSED PCB LAYOUT
SCALE 3:1

THIS DRAWING IS A CONTROLLED DOCUMENT.		DWN C. DAILY 18MAY2016	TE Connectivity																												
		CHK M. MOSTOLLER 18MAY2016																													
DIMENSIONS: mm		TOLERANCES UNLESS OTHERWISE SPECIFIED:		NAME MODULE BASE ASSEMBLY, LUMAWISE ENDURANCE S 40mm DIAMETER																											
<table border="1"> <tr><td>0 PLC</td><td>±</td></tr> <tr><td>1 PLC</td><td>±0.2</td></tr> <tr><td>2 PLC</td><td>±0.15</td></tr> <tr><td>3 PLC</td><td>±0</td></tr> <tr><td>4 PLC</td><td>±0</td></tr> <tr><td>ANGLES</td><td>±1°</td></tr> <tr><td>FINISH</td><td>-</td></tr> </table>		0 PLC	±	1 PLC	±0.2	2 PLC	±0.15	3 PLC	±0	4 PLC	±0	ANGLES	±1°	FINISH	-	<table border="1"> <tr><td>PRODUCT SPEC</td><td>108-133073</td></tr> <tr><td>APPLICATION SPEC</td><td>114-133074</td></tr> <tr><td>WEIGHT</td><td>-</td></tr> </table>		PRODUCT SPEC	108-133073	APPLICATION SPEC	114-133074	WEIGHT	-	<table border="1"> <tr><td>SIZE</td><td>A2</td></tr> <tr><td>CAGE CODE</td><td>-</td></tr> <tr><td>DRAWING NO</td><td>G-2213837</td></tr> </table>		SIZE	A2	CAGE CODE	-	DRAWING NO	G-2213837
0 PLC	±																														
1 PLC	±0.2																														
2 PLC	±0.15																														
3 PLC	±0																														
4 PLC	±0																														
ANGLES	±1°																														
FINISH	-																														
PRODUCT SPEC	108-133073																														
APPLICATION SPEC	114-133074																														
WEIGHT	-																														
SIZE	A2																														
CAGE CODE	-																														
DRAWING NO	G-2213837																														
MATERIAL SEE NOTES		CUSTOMER DRAWING		RESTRICTED TO -																											
		SCALE 3:1		SHEET 2 OF 2 REV 7																											

Данный компонент на территории Российской Федерации

Вы можете приобрести в компании MosChip.

Для оперативного оформления запроса Вам необходимо перейти по данной ссылке:

<http://moschip.ru/get-element>

Вы можете разместить у нас заказ для любого Вашего проекта, будь то серийное производство или разработка единичного прибора.

В нашем ассортименте представлены ведущие мировые производители активных и пассивных электронных компонентов.

Нашей специализацией является поставка электронной компонентной базы двойного назначения, продукции таких производителей как XILINX, Intel (ex.ALTERA), Vicor, Microchip, Texas Instruments, Analog Devices, Mini-Circuits, Amphenol, Glenair.

Сотрудничество с глобальными дистрибьюторами электронных компонентов, предоставляет возможность заказывать и получать с международных складов практически любой перечень компонентов в оптимальные для Вас сроки.

На всех этапах разработки и производства наши партнеры могут получить квалифицированную поддержку опытных инженеров.

Система менеджмента качества компании отвечает требованиям в соответствии с ГОСТ Р ИСО 9001, ГОСТ РВ 0015-002 и ЭС РД 009

Офис по работе с юридическими лицами:

105318, г.Москва, ул.Щербаковская д.3, офис 1107, 1118, ДЦ «Щербаковский»

Телефон: +7 495 668-12-70 (многоканальный)

Факс: +7 495 668-12-70 (доб.304)

E-mail: info@moschip.ru

Skype отдела продаж:

moschip.ru

moschip.ru_4

moschip.ru_6

moschip.ru_9