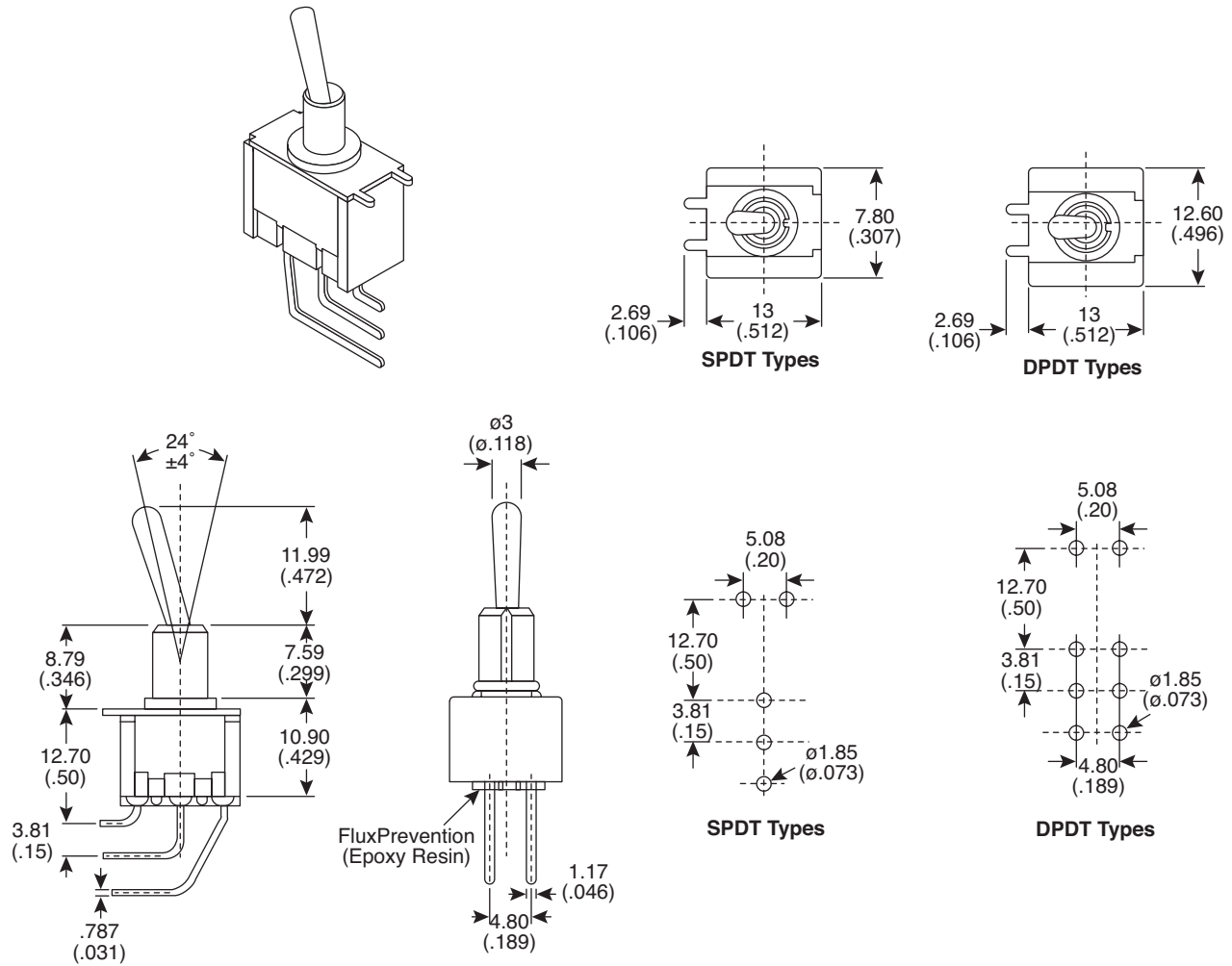


Dimensions: mm (In.)



Electrical Specifications:

- Rating: 6A/125VAC, 3A/250VAC
- Dielectric Strength: 1000VAC for 1 minute
- Insulation resistance: 100M Ω min.
- Contact resistance: 20m Ω max.
- Electrical life: 10,000 cycles min.

Mechanical Specifications:

- Mechanical life: 30,000 cycles min.

Materials:

- Terminals: gold plated

() = Momentary Contact

Mouser Stock No.	Type	Circuit
10TF130	SPDT	On-On
10TF132	SPDT	On-(On)
10TF135	SPDT	On-Off-On
10TF140	SPDT	On-Off-(On)
10TF145	SPDT	(On)-Off-(On)
10TF160	DPDT	On-On
10TF162	DPDT	On-(On)
10TF165	DPDT	On-Off-On
10TF170	DPDT	On-Off-(On)
10TF175	DPDT	(On)-Off-(On)

Miniature Toggle Switches

10TF130, 10TF132, 10TF135, 10TF140, 10TF145,
10TF160, 10TF162, 10TF165, 10TF170, 10TF175



Данный компонент на территории Российской Федерации

Вы можете приобрести в компании MosChip.

Для оперативного оформления запроса Вам необходимо перейти по данной ссылке:

<http://moschip.ru/get-element>

Вы можете разместить у нас заказ для любого Вашего проекта, будь то серийное производство или разработка единичного прибора.

В нашем ассортименте представлены ведущие мировые производители активных и пассивных электронных компонентов.

Нашей специализацией является поставка электронной компонентной базы двойного назначения, продукции таких производителей как XILINX, Intel (ex.ALTERA), Vicor, Microchip, Texas Instruments, Analog Devices, Mini-Circuits, Amphenol, Glenair.

Сотрудничество с глобальными дистрибьюторами электронных компонентов, предоставляет возможность заказывать и получать с международных складов практически любой перечень компонентов в оптимальные для Вас сроки.

На всех этапах разработки и производства наши партнеры могут получить квалифицированную поддержку опытных инженеров.

Система менеджмента качества компании отвечает требованиям в соответствии с ГОСТ Р ИСО 9001, ГОСТ РВ 0015-002 и ЭС РД 009

Офис по работе с юридическими лицами:

105318, г.Москва, ул.Щербаковская д.3, офис 1107, 1118, ДЦ «Щербаковский»

Телефон: +7 495 668-12-70 (многоканальный)

Факс: +7 495 668-12-70 (доб.304)

E-mail: info@moschip.ru

Skype отдела продаж:

moschip.ru

moschip.ru_4

moschip.ru_6

moschip.ru_9