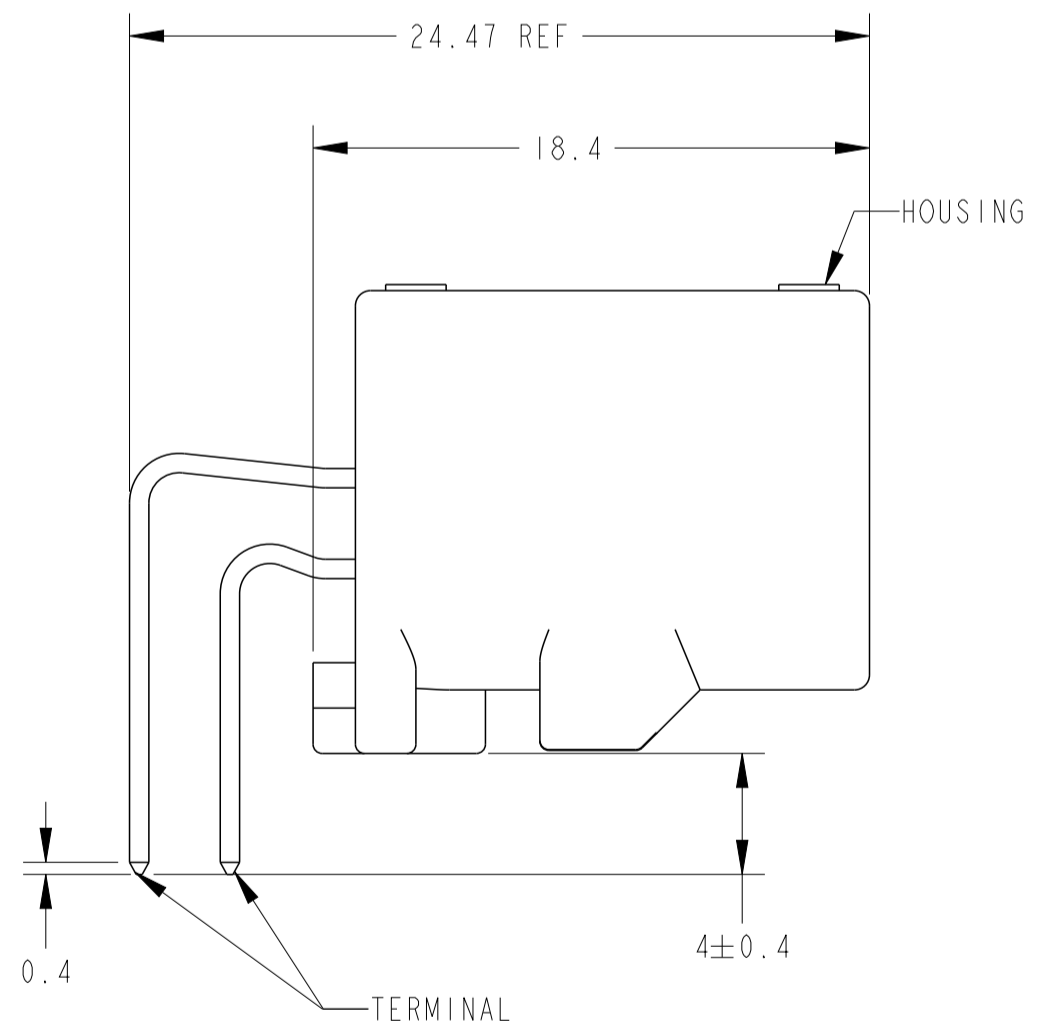
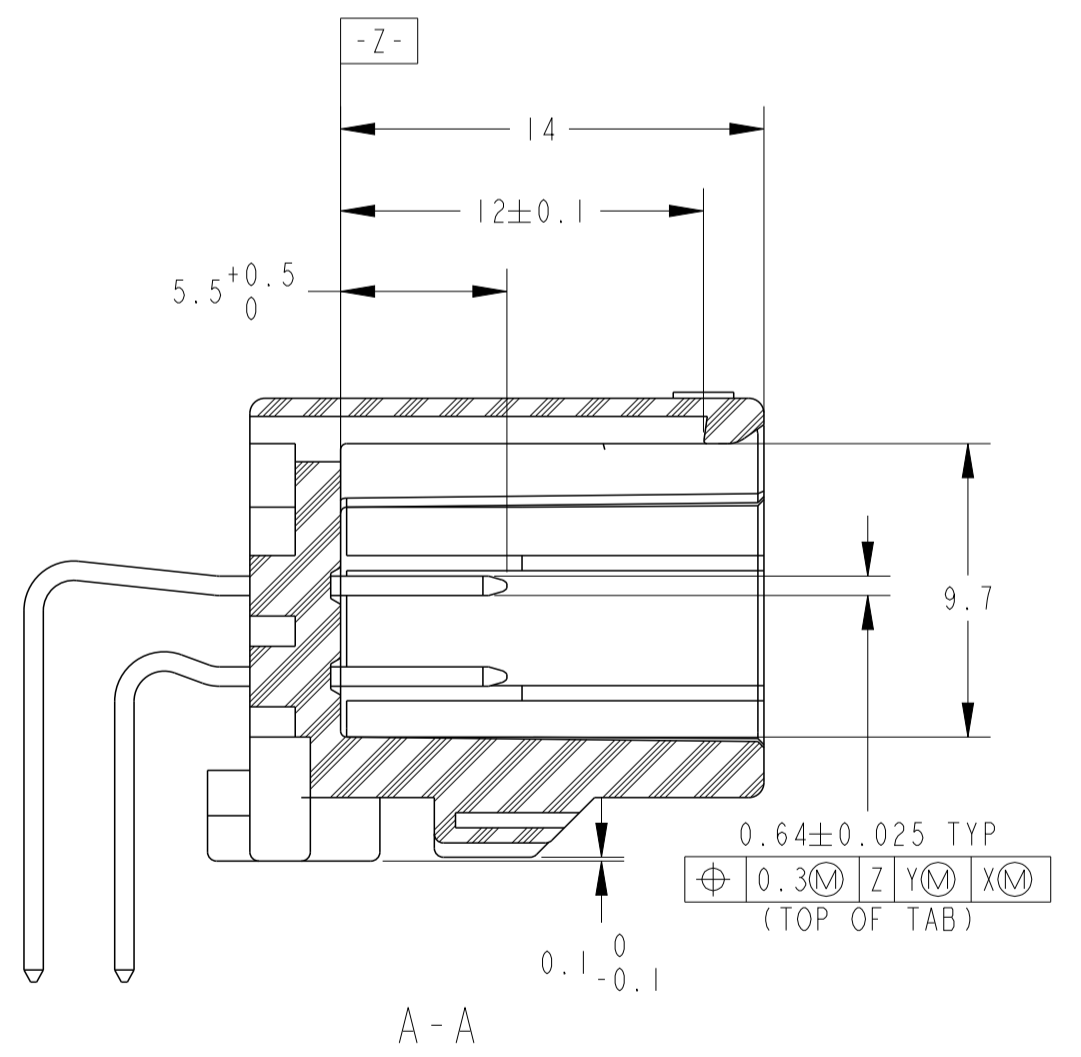
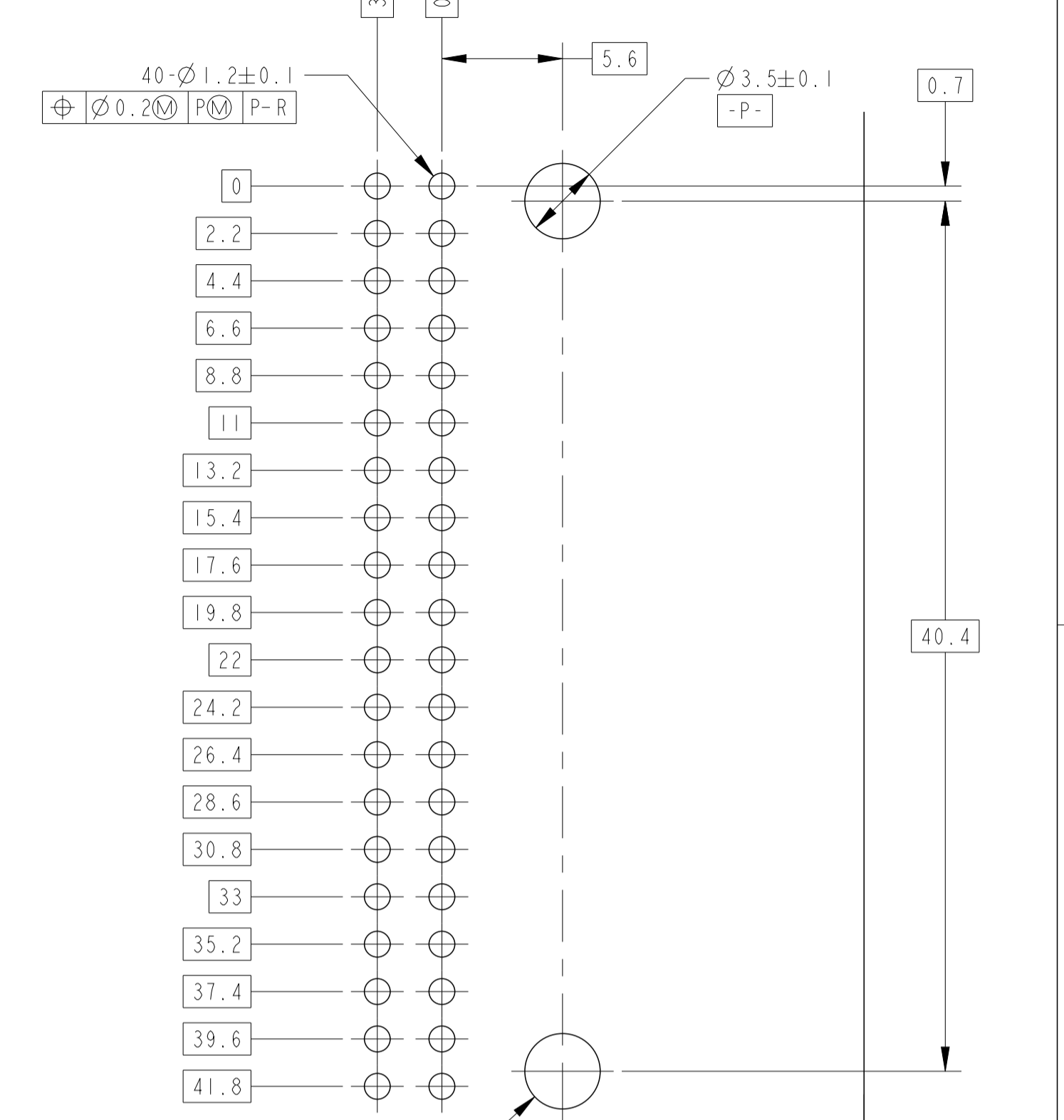
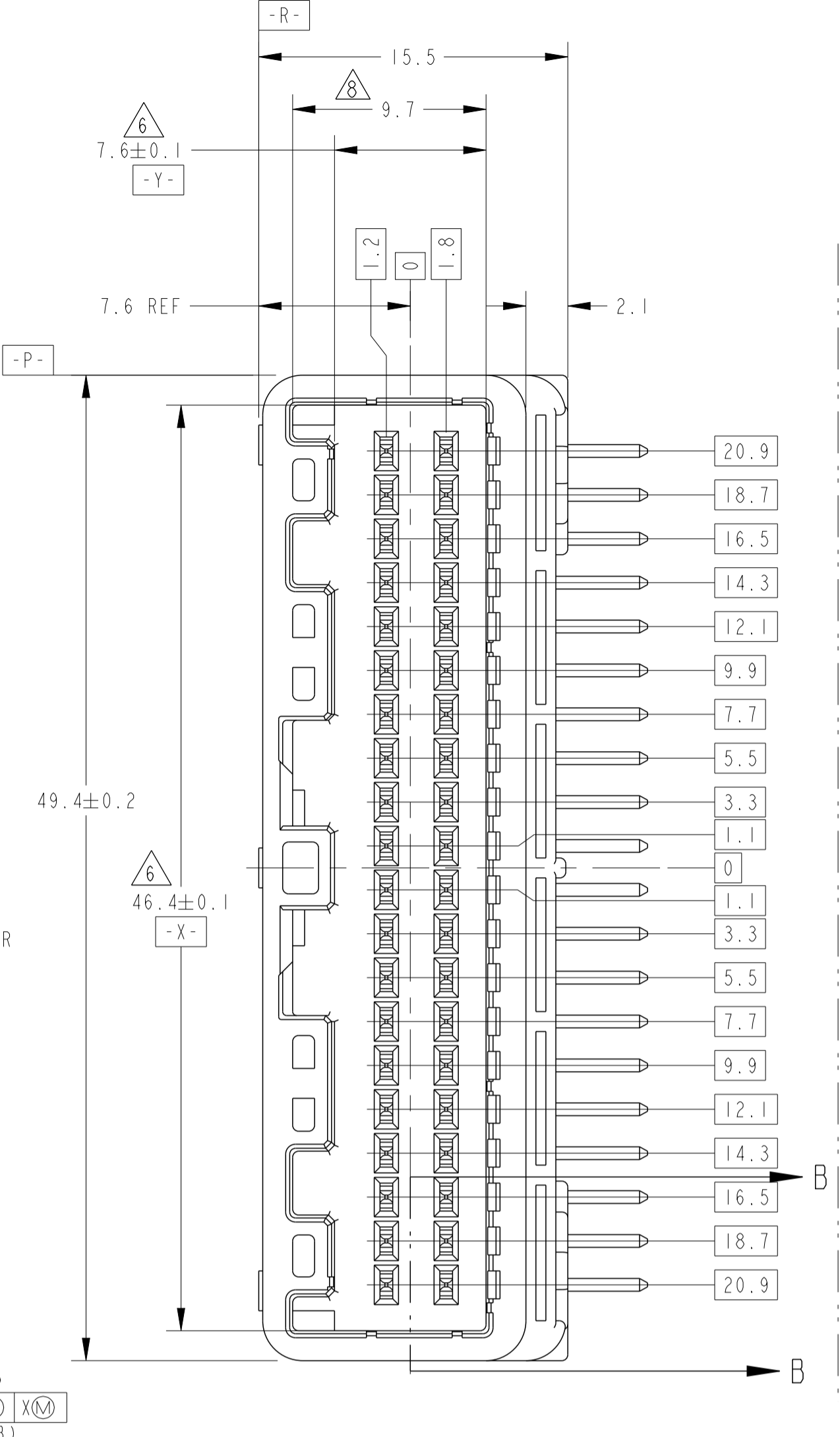
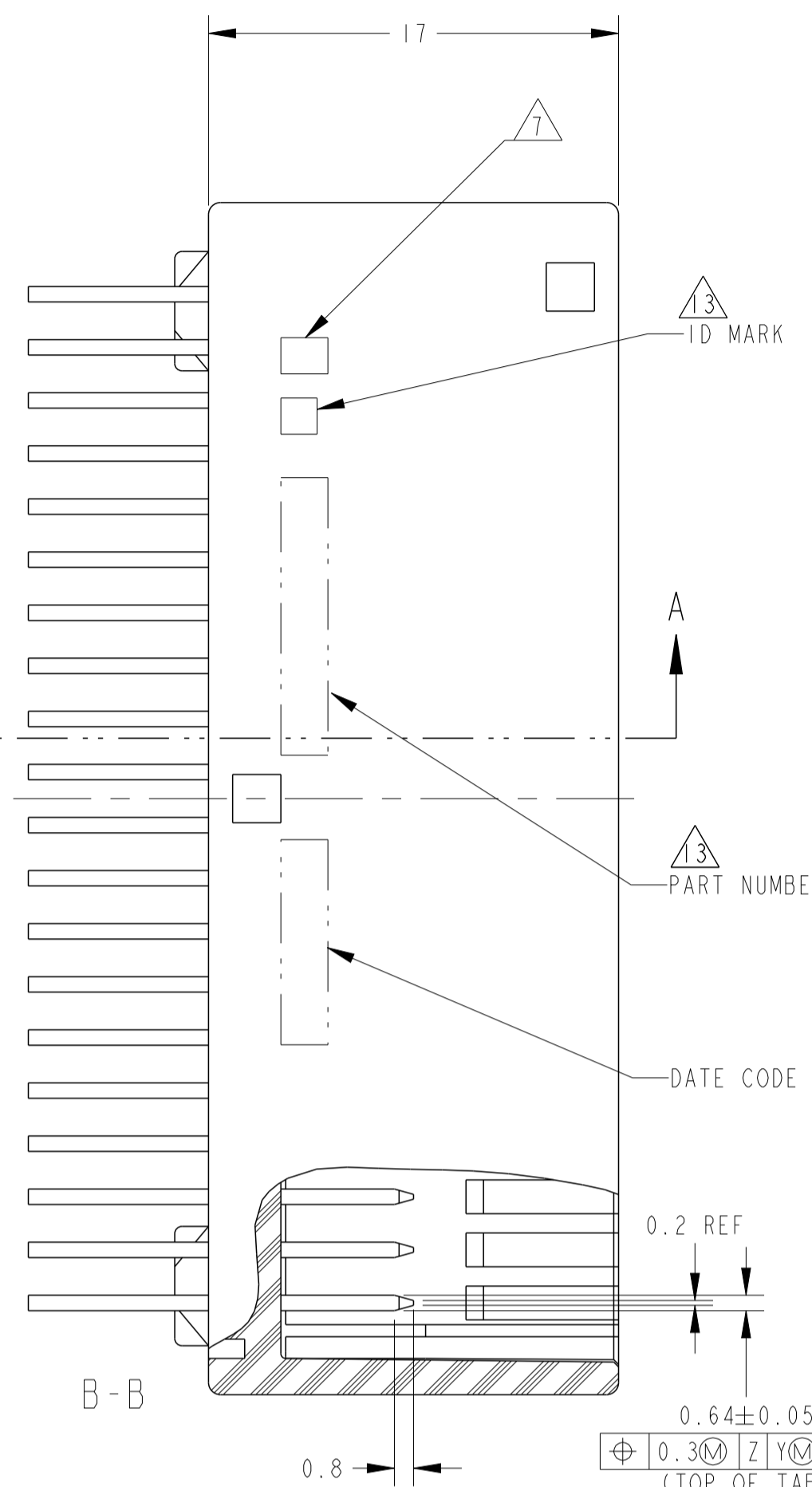
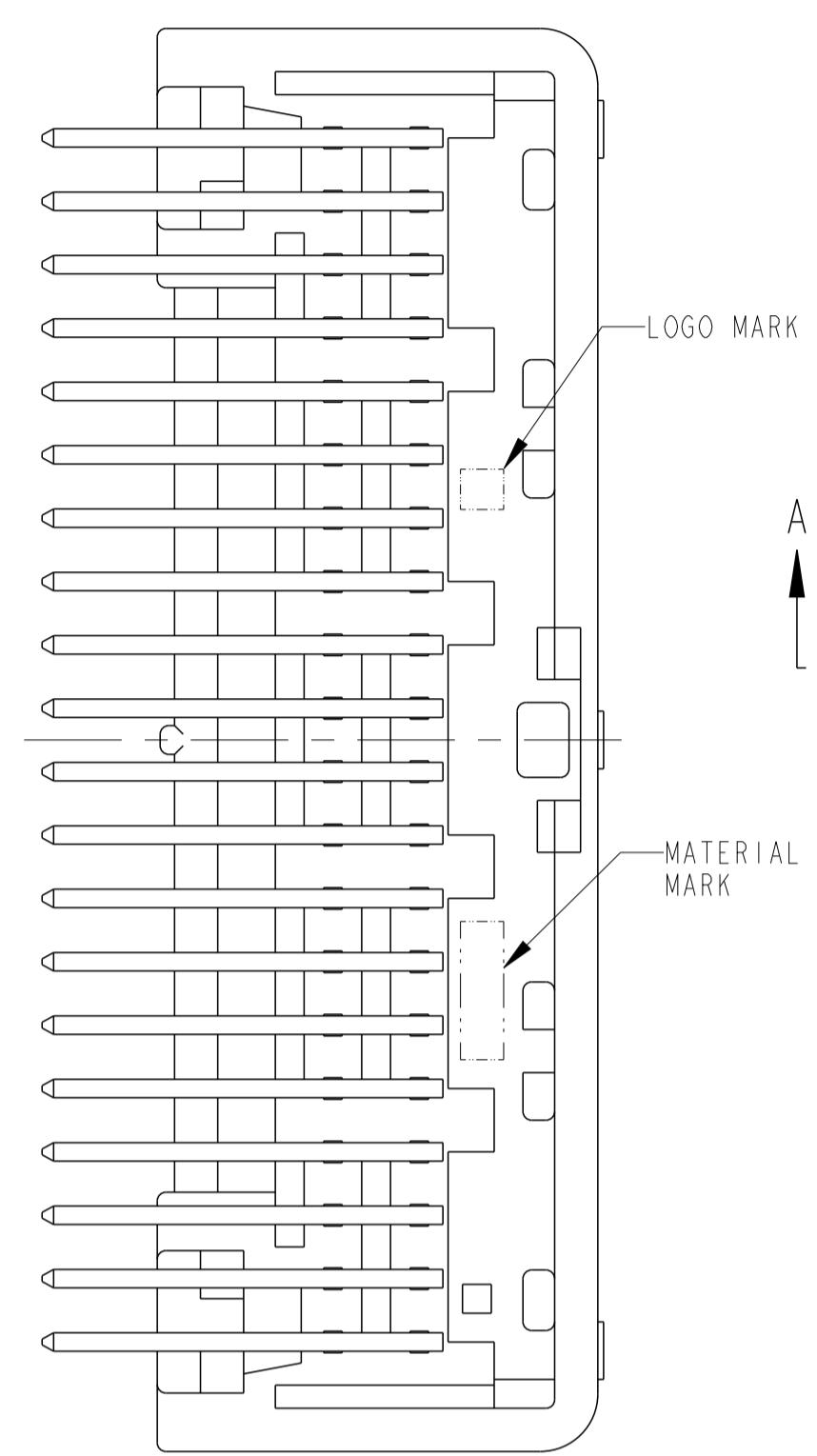
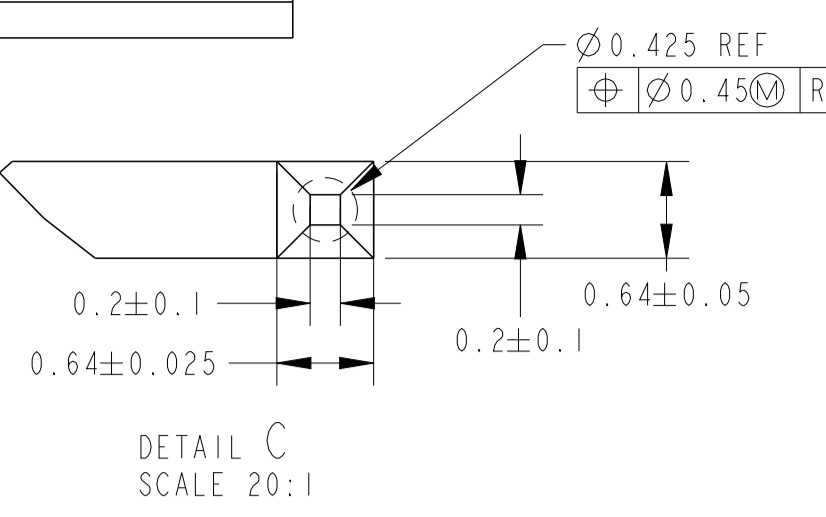
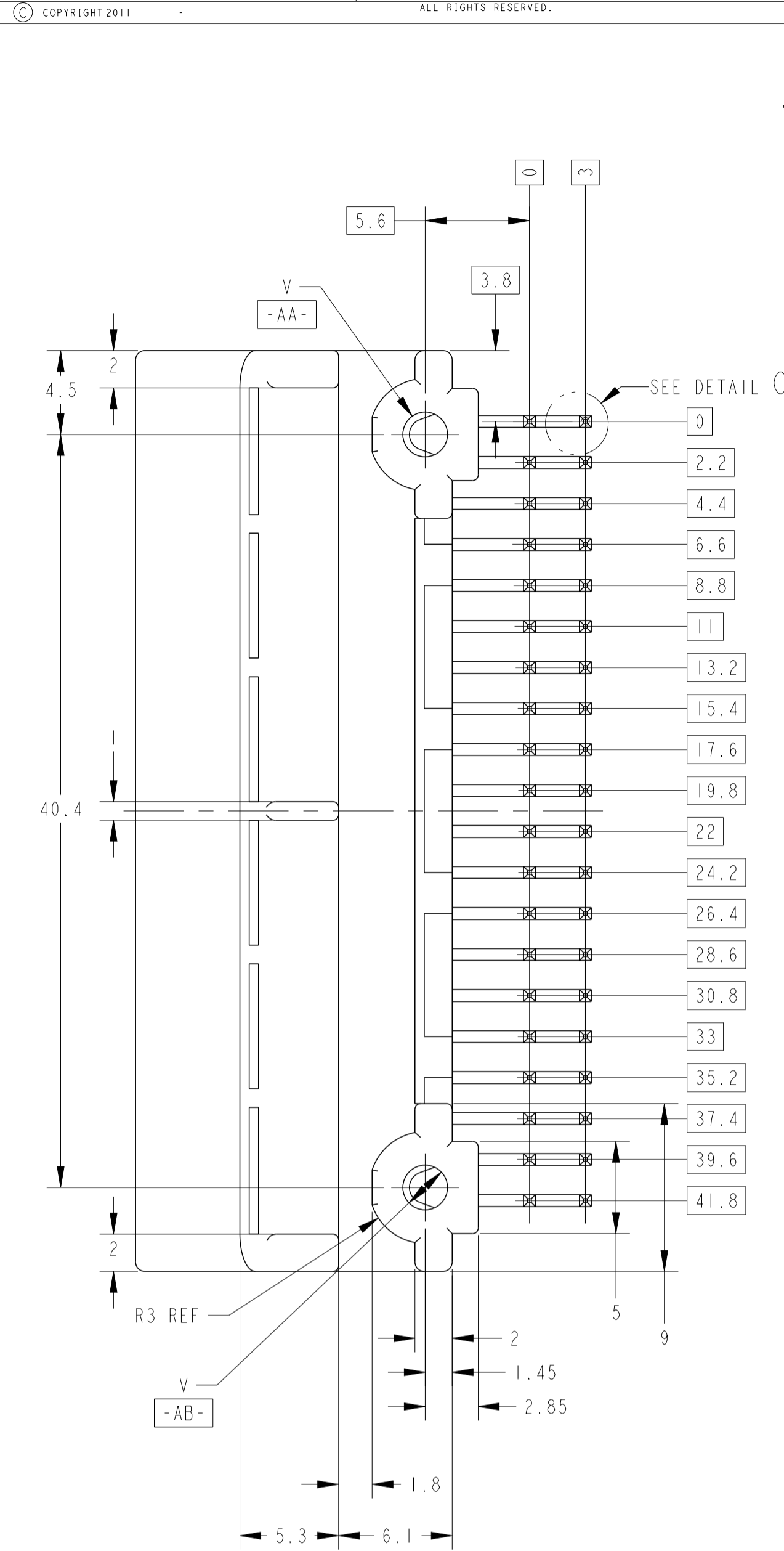


REV	DATE	BY	CHK	DESCRIPTION
C2	02APR2011	RK	HMR	REVISD ECO-11-005140
C3	29AUG2011	YN	YF	REVISD ECO-11-013395
C4	11APR2013	TS	HY	REVISD ECR-13-006139
C5	10APR2014	KT	RK	REVISD ECR-14-005369



- PLUG HOUSING TO BE MATED; SEE TABLE-1.
  - DETAIL OF TERMINALS TO BE MATED; SEE TABLE-2.
  - RECOMMENDED SCREW: PAN-HEADED, TYPE 2 TAPPING SCREW, NOMINAL DIAMETER 3mm LENGTH; SEE TABLE-3 (JIS B1115, B1122).
  - FASTENING TORQUE FOR SCREW (FOR REFERENCE): 0.392N·m MAX.
  - AS FOR THE HANDLING OF THIS PRODUCT, FOLLOW THE INSTRUCTION SHEET No.; 411-5928, 411-78080
- △ MEASURED AT 6mm FROM -Z-
- △ IDENTIFICATION MARK OF THE CONTACT FINISH; SEE TABLE.
- △ MEASURED AT 2mm FROM -Z-
- △ PRELIMINARY - NOT RELEASED FOR PRODUCTION.
- △ CIRCUIT NUMBER: SEE FIG.1
- △ NO IDENTIFICATION MARK OF CONTACT FINISH AND ID MARK
- △ GOLD PLATING POSITION: SEE SHEET 20F3.
- △ ID MARK, PART NUMBER INDICATED.

- 嵌合相手ハウジング型番: TABLE-1 参照
  - 嵌合相手端子構成: TABLE-2 参照
  - 推奨取付ねじ: JIS B1115, B1122タッピングねじ, ねじ径3, 取付長さ: TABLE-3参照
  - ねじ締めトルク(参考値): 0.392N·m MAX
  - 本品の取扱いについては、取扱説明書 No.; 411-5928, 411-78080に準うこと
- △ -Z- より6mmの位置で測定。
- △ コンタクト仕上識別用マーク; SEE TABLE
- △ -Z- より2mmの位置で測定。
- △ 試作の物製産されていない
- △ 回路番号: FIG.1参照
- △ コンタクト仕上識別用マーク及びIDマークの刻印は無し
- △ 金めっき位置: SHEET 20F3 参照
- △ ID MARK, PART NUMBERを表示。

TABLE-3

プリント基板板厚 (mm) THICKNESS OF PCB (mm)	1.2	1.6
固定用ねじ着下長さ (mm) NOMINAL LENGTH OF SCREW (mm)	5	6

TABLE-1

POS 極数	TYPE	FEMALE HSG ヌスハウジング PART NO
40	CRIMP	1318389(1), 1674312(111)
40	IDC	1318691 1318695

TABLE-2

POS 極数	APPLICABLE WIRE RANGE (FEMALE) 適用電線 (メス)
SIGNAL 025	CAVS/CAVUS 0.22~0.5mm <sup>2</sup> AVSS/AVSSH 0.3~0.5mm <sup>2</sup>

THIS DRAWING IS A CONTROLLED DOCUMENT.

DIMENSIONS: 単位: mm

TOLERANCES UNLESS OTHERWISE SPECIFIED:  
 公差: 単位: mm  
 0-PLC ± 0.3  
 1-PLC ±  
 2-PLC ±  
 3-PLC ±  
 4-PLC ±  
 ANGLES ± 30°

MATERIAL SPEC: HOUSING: SEE TABLE CONTACT: BRASS

OWN: N. YASUDA, DBMAROO  
 CHK: N. SAI, TOMAROO  
 APVD: N. SAI, TOMAROO

PRODUCT SPEC: 108-5660  
 108-5668 108-5931

APPLICATION SPEC: 108-5668 108-5931

WEIGHT: SEE TABLE

SIZE: A1

CAGE CODE: 00779

DRAWING NO: 1318384

RESTRICTED TO: CUSTOMER DRAWING

SCALE: 4:1

SHEET: 1 OF 3

REV: C5

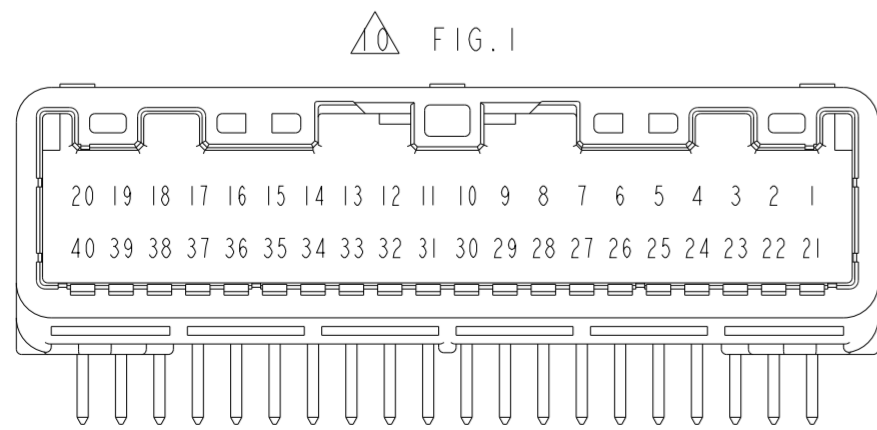
TE Connectivity

025 SERIES 40P (PCB H-TYPE) CAP HSG ASSY

THIS DRAWING IS UNPUBLISHED. RELEASED FOR PUBLICATION 2011  
 © COPYRIGHT 2011 ALL RIGHTS RESERVED.

LOC		DIST		REVISIONS			
P	LTR	DATE	DWN	APVD	DESCRIPTION		
J	-	-	-	-	SEE SHEET 1		

MARKING	WEIGHT(g)	V	GOLD PLATING POSITION	PACKING STYLE	CONTACT FINISH	HOUSING	PART NUMBER	
マ-キ-ン-グ	重-量			梱-包-形-態	コ-ン-タ-ク-ト-仕-上	ハ-ウ-ジ-ン-グ	製-品-型-番	
7	9.6	∅2.4	—//—	PAPER BOX ダンボール箱	PLASTIC TUBE プラスチックチューブ	PRE-TIN x 40	PBT GF15 BLACK 黒色 2-1318384-6	
16	9.6	∅2.4	6, 7, 13, 14, 20 26, 27, 33, 34, 40	PAPER BOX ダンボール箱	PLASTIC TUBE プラスチックチューブ	SELECTIVE-TIN (MATTE) SELECTIVE-TIN (BRIGHT) x 30 SELECTIVE GOLD x 10	PBT GF15 NATURAL 自然色 2-1318384-4	
15	8.4	∅2.63	9-11, 13, 14, 16 29-31, 33, 34, 36-40	PLASTIC BOX 通い箱	PLASTIC TUBE プラスチックチューブ	SELECTIVE-TIN (MATTE) SELECTIVE-TIN (BRIGHT) x 24 SELECTIVE GOLD x 16	SPS GF17 BLACK 黒色 2-1318384-3	
13	8.4	∅2.63	9-11, 13, 14, 16 29-31, 33, 34, 36	PLASTIC BOX 通い箱	PLASTIC TUBE プラスチックチューブ	SELECTIVE-TIN (MATTE) SELECTIVE-TIN (BRIGHT) x 28 SELECTIVE GOLD x 12	SPS GF17 NATURAL 自然色 2-1318384-0	
60	9.6	∅2.4	1~40	PAPER BOX ダンボール箱	PLASTIC TUBE プラスチックチューブ	SELECTIVE-TIN (MATTE) SELECTIVE GOLD x 40	PBT GF15 NATURAL 自然色 6318384-5	
9	9.6	∅2.4	—//—	PAPER BOX ダンボール箱	PLASTIC TUBE プラスチックチューブ	SELECTIVE-TIN (MATTE) SELECTIVE-TIN x 40 (BRIGHT)	PBT GF15 NATURAL 自然色 1-1318384-9	
12	9.6	∅2.4	8-13, 28-33	PAPER BOX ダンボール箱	PLASTIC TUBE プラスチックチューブ	SELECTIVE-TIN (MATTE) SELECTIVE-TIN (BRIGHT) x 28 SELECTIVE GOLD x 12	PBT GF15 NATURAL 自然色 1-1318384-8	
11	8.4	∅2.63	6-8, 10, 11, 25 27, 28, 30, 31	PLASTIC BOX 通い箱	PLASTIC TUBE プラスチックチューブ	SELECTIVE-TIN (MATTE) SELECTIVE-TIN (BRIGHT) x 30 SELECTIVE GOLD x 10	SPS GF17 NATURAL 自然色 1-1318384-7	
10	9.6	∅2.4	6-8, 10, 11, 25 27, 28, 30, 31	PLASTIC BOX 通い箱	PLASTIC TUBE プラスチックチューブ	SELECTIVE-TIN (MATTE) SELECTIVE-TIN (BRIGHT) x 30 SELECTIVE GOLD x 10	PBT GF15 NATURAL 自然色 1-1318384-6	
10	9.6	∅2.4	6-8, 10, 11, 25 27, 28, 30, 31	PAPER BOX ダンボール箱	PLASTIC TUBE プラスチックチューブ	SELECTIVE-TIN (MATTE) SELECTIVE-TIN (BRIGHT) x 30 SELECTIVE GOLD x 10	PBT GF15 NATURAL 自然色 1-1318384-5	
9	9.6	∅2.4	—//—	PAPER BOX ダンボール箱	PLASTIC TUBE プラスチックチューブ	SELECTIVE-TIN (MATTE) SELECTIVE-TIN x 40 (BRIGHT)	PBT GF15 BLACK 黒色 1-1318384-4	
8	8.4	∅2.63	—//—	PAPER BOX ダンボール箱	PLASTIC TUBE プラスチックチューブ	SELECTIVE-TIN (MATTE) SELECTIVE-TIN x 40 (BRIGHT)	SPS GF17 NATURAL 自然色 1-1318384-3	
8	8.4	∅2.63	—//—	PLASTIC BOX 通い箱	PLASTIC TUBE プラスチックチューブ	SELECTIVE-TIN (MATTE) SELECTIVE-TIN x 40 (BRIGHT)	SPS GF17 NATURAL 自然色 1-1318384-2	
OBSOLETE	—6—	∅2.4	//	PAPER BOX ダンボール箱	PLASTIC TUBE プラスチックチューブ	SELECTIVE-TIN PRE-TIN x 40	PBT GF15 NATURAL 自然色 1-1612446-0	
	7	9.6	∅2.4	PLASTIC BOX 通い箱	PLASTIC TUBE プラスチックチューブ	PRE-TIN x 40	PBT GF15 BLACK 黒色 1-1318384-0	
OBSOLETE	6	9.6	∅2.4	PLASTIC BOX 通い箱	PLASTIC TUBE プラスチックチューブ	SELECTIVE-TIN PRE-TIN x 40	PBT GF15 NATURAL 自然色 1318384-9	
OBSOLETE	—5—	9.6	∅2.4	8-13, 28-33	PAPER BOX ダンボール箱	PLASTIC TUBE プラスチックチューブ	SELECTIVE-TIN PRE-TIN x 28 SELECTIVE GOLD x 12	PBT GF15 NATURAL 自然色 1318384-8
	—//—	9.6	∅2.4	1~40	PAPER BOX ダンボール箱	PLASTIC TUBE プラスチックチューブ	TIN LEAD SELECTIVE GOLD x 40	PBT GF15 NATURAL 自然色 1318384-5
	4	9.6	∅2.4	6-8, 10, 11, 25 27, 28, 30, 31	PLASTIC BOX 通い箱	PLASTIC TUBE プラスチックチューブ	SELECTIVE-TIN PRE-TIN x 30 SELECTIVE GOLD x 10	PBT GF15 NATURAL 自然色 1318384-7
OBSOLETE	—4—	9.6	∅2.4	6-8, 10, 11, 25 27, 28, 30, 31	PAPER BOX ダンボール箱	PLASTIC TUBE プラスチックチューブ	SELECTIVE-TIN PRE-TIN x 30 SELECTIVE GOLD x 10	PBT GF15 NATURAL 自然色 1318384-6
	3	9.6	∅2.4	—//—	PAPER BOX ダンボール箱	PLASTIC TUBE プラスチックチューブ	POST-TIN x 40	PBT GF15 NATURAL 自然色 1318384-4
	—//—	9.6	∅2.4	—//—	—//—	—//—	—//—	1318384-3
	1	9.6	∅2.4	—//—	PAPER BOX ダンボール箱	PLASTIC TUBE プラスチックチューブ	PRE-TIN x 40	PBT GF15 NATURAL 自然色 1318384-2
	1	9.6	∅2.4	—//—	PLASTIC BOX 通い箱	PLASTIC TUBE プラスチックチューブ	PRE-TIN x 40	PBT GF15 NATURAL 自然色 1318384-1



THIS DRAWING IS A CONTROLLED DOCUMENT.

DWN	N. YASUDA	08MAR00
CHK	N. SAI	10MAR00
APVD	N. SAI	10MAR00

PRODUCT SPEC: SEE SHEET 1 OF 3  
 APPLICATION SPEC: SEE SHEET 1 OF 3  
 WEIGHT: SEE SHEET 1 OF 3

MATERIAL: SEE SHEET 1 OF 3  
 FINISH: SEE SHEET 1 OF 3

TE Connectivity  
 025 SERIES 40P (PCB H-TYPE)  
 CAP HSG ASSY

SIZE: A2 CAGE CODE: 00779 DRAWING NO: 1318384  
 SCALE: 4:1 SHEET 2 OF 3 REV C5

THIS DRAWING IS UNPUBLISHED.

RELEASED FOR PUBLICATION

2011

LOC

DIST

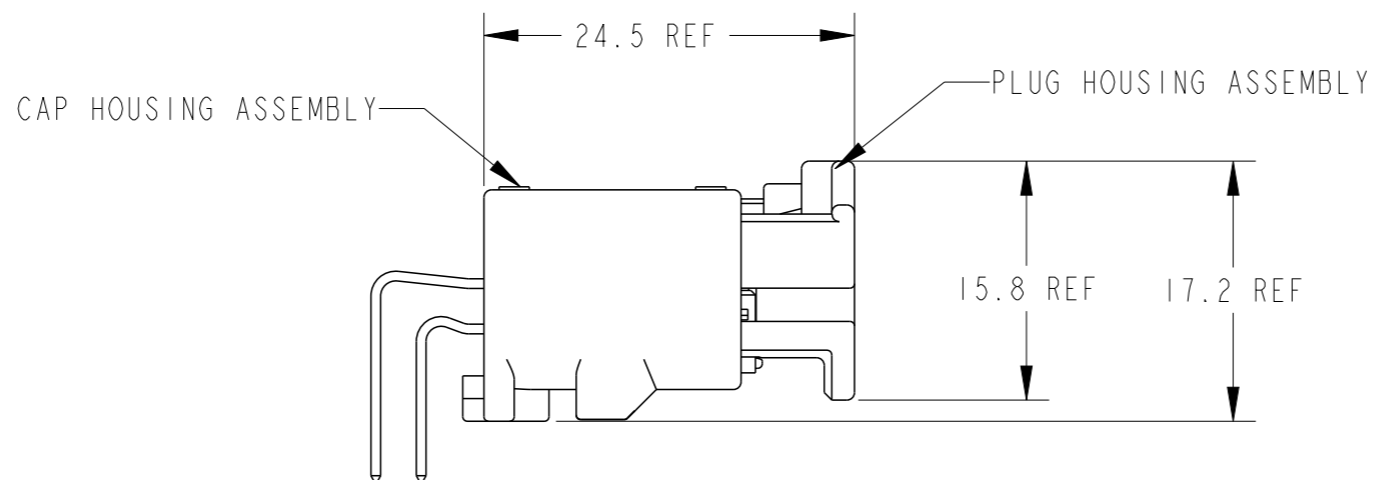
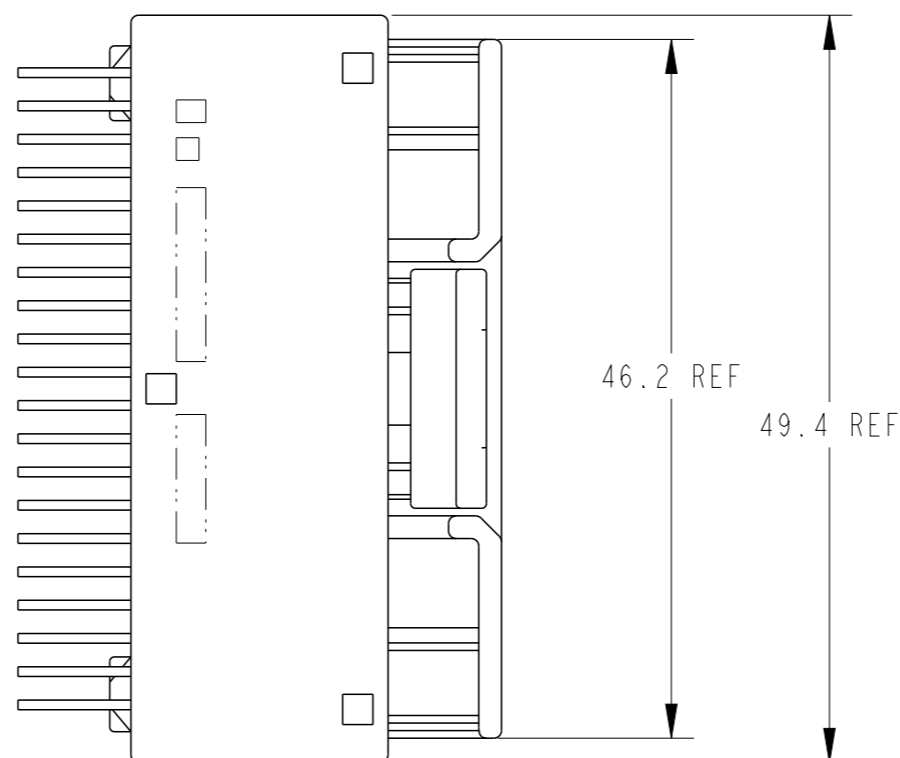
REVISIONS

© COPYRIGHT 2011

ALL RIGHTS RESERVED.

J

P	LTR	DESCRIPTION	DATE	DWN	APVD
-	-	SEE SHEET 1	-	-	-

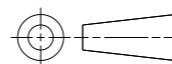


CAP ASSEMBLY & PLUG ASSEMBLY ENGAGEMENT DRAWING  
 キャップアッセンブリ & プラグアッセンブリ 嵌合図

THIS DRAWING IS A CONTROLLED DOCUMENT.

DIMENSIONS:  
単位: 耗  
mm

TOLERANCES UNLESS  
OTHERWISE SPECIFIED:  
一般公差 ±0.3



- 0-PLC ±0.3
- 1-PLC ±
- 2-PLC ±
- 3-PLC ±
- 4-PLC ±
- ANGLES ±

MATERIAL  
材料  
SEE SHEET 1 OF 3

FINISH  
仕上  
SEE SHEET 1 OF 3

DWN 08MAR00

N. YASUDA

CHK 10MAR00

N. SAI

APVD 10MAR00

N. SAI

PRODUCT SPEC

製品規格

SEE SHEET 1 OF 3

APPLICATION SPEC

取付適用規格

SEE SHEET 1 OF 3

WEIGHT

SEE SHEET 1 OF 3

NAME  
名称  
025 SERIES 40P (PCB H-TYPE)  
CAP HSG ASSY

SIZE A3 CAGE CODE 00779 DRAWING NO. 番号 C=1318384 RESTRICTED TO

CUSTOMER DRAWING SCALE 4:1 SHEET 3 OF 3 REV C5



## Данный компонент на территории Российской Федерации

### Вы можете приобрести в компании MosChip.

Для оперативного оформления запроса Вам необходимо перейти по данной ссылке:

<http://moschip.ru/get-element>

Вы можете разместить у нас заказ для любого Вашего проекта, будь то серийное производство или разработка единичного прибора.

В нашем ассортименте представлены ведущие мировые производители активных и пассивных электронных компонентов.

Нашей специализацией является поставка электронной компонентной базы двойного назначения, продукции таких производителей как XILINX, Intel (ex.ALTERA), Vicor, Microchip, Texas Instruments, Analog Devices, Mini-Circuits, Amphenol, Glenair.

Сотрудничество с глобальными дистрибьюторами электронных компонентов, предоставляет возможность заказывать и получать с международных складов практически любой перечень компонентов в оптимальные для Вас сроки.

На всех этапах разработки и производства наши партнеры могут получить квалифицированную поддержку опытных инженеров.

Система менеджмента качества компании отвечает требованиям в соответствии с ГОСТ Р ИСО 9001, ГОСТ РВ 0015-002 и ЭС РД 009

### Офис по работе с юридическими лицами:

105318, г.Москва, ул.Щербаковская д.3, офис 1107, 1118, ДЦ «Щербаковский»

Телефон: +7 495 668-12-70 (многоканальный)

Факс: +7 495 668-12-70 (доб.304)

E-mail: [info@moschip.ru](mailto:info@moschip.ru)

Skype отдела продаж:

moschip.ru

moschip.ru\_4

moschip.ru\_6

moschip.ru\_9