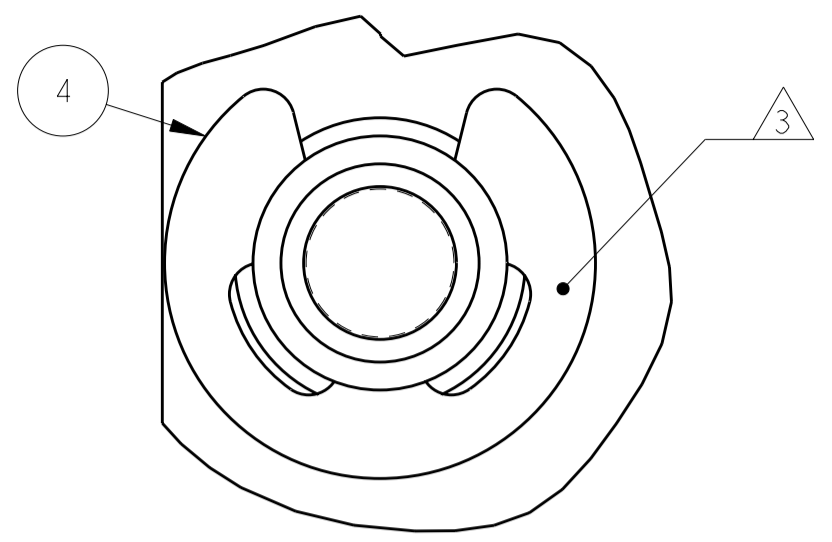
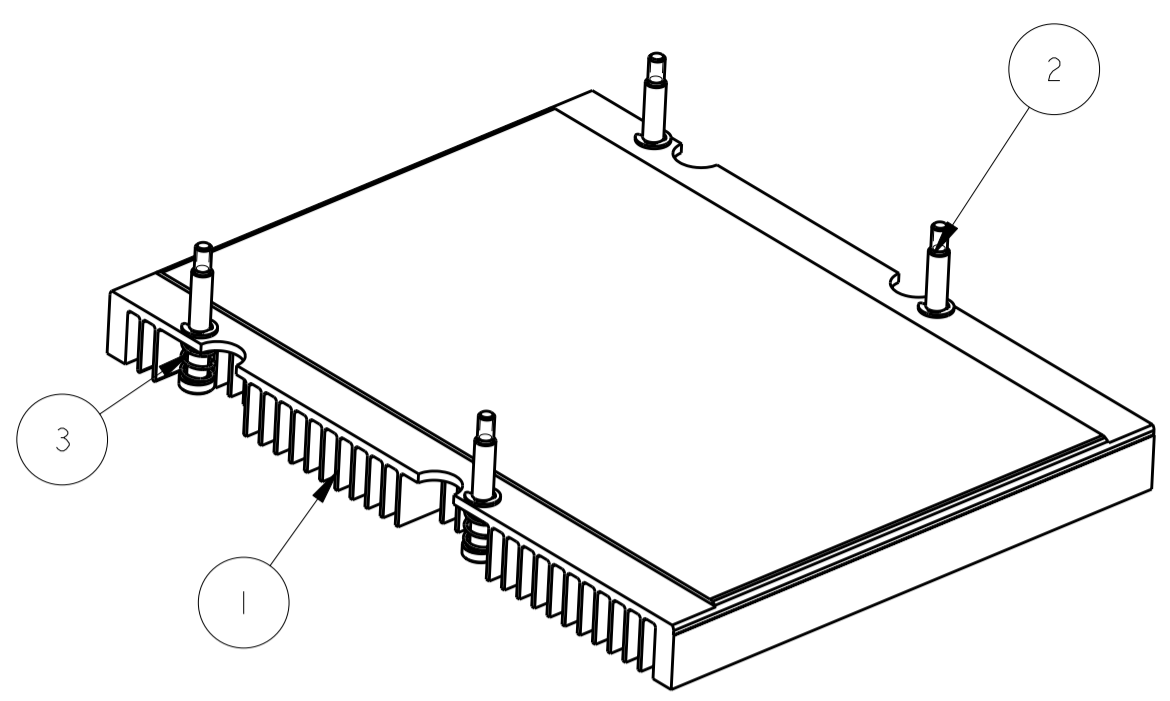


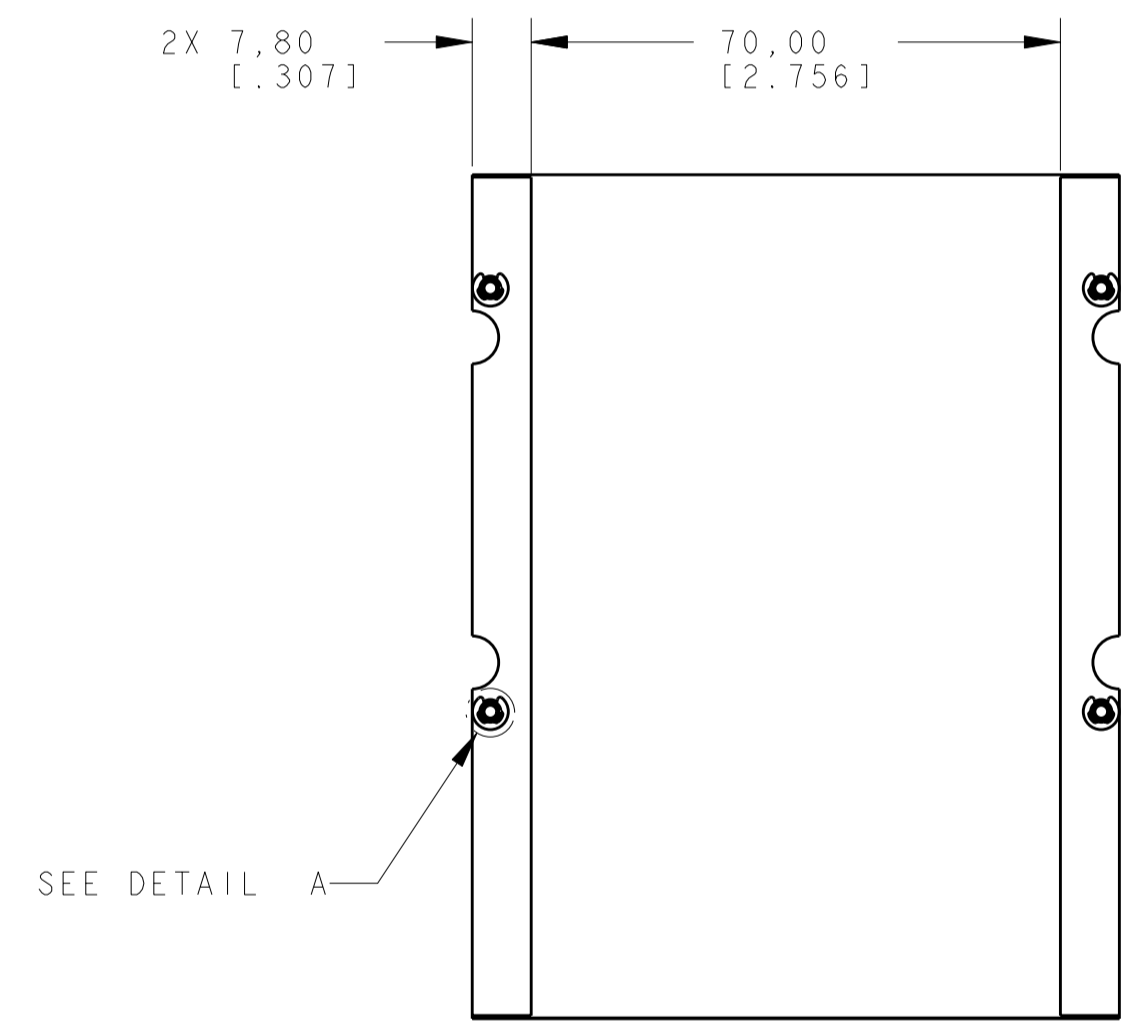
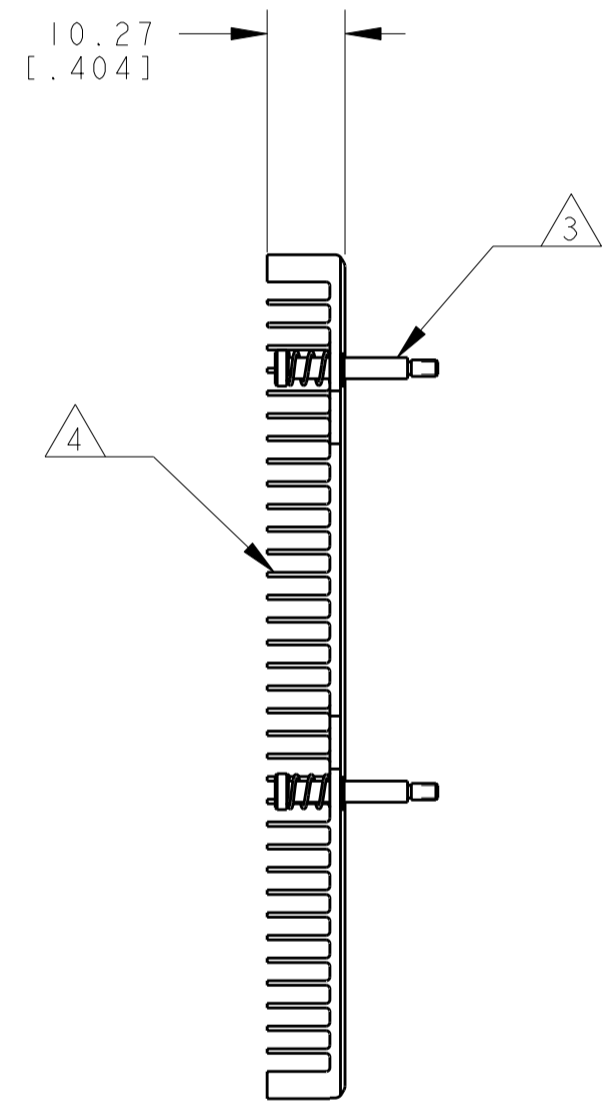
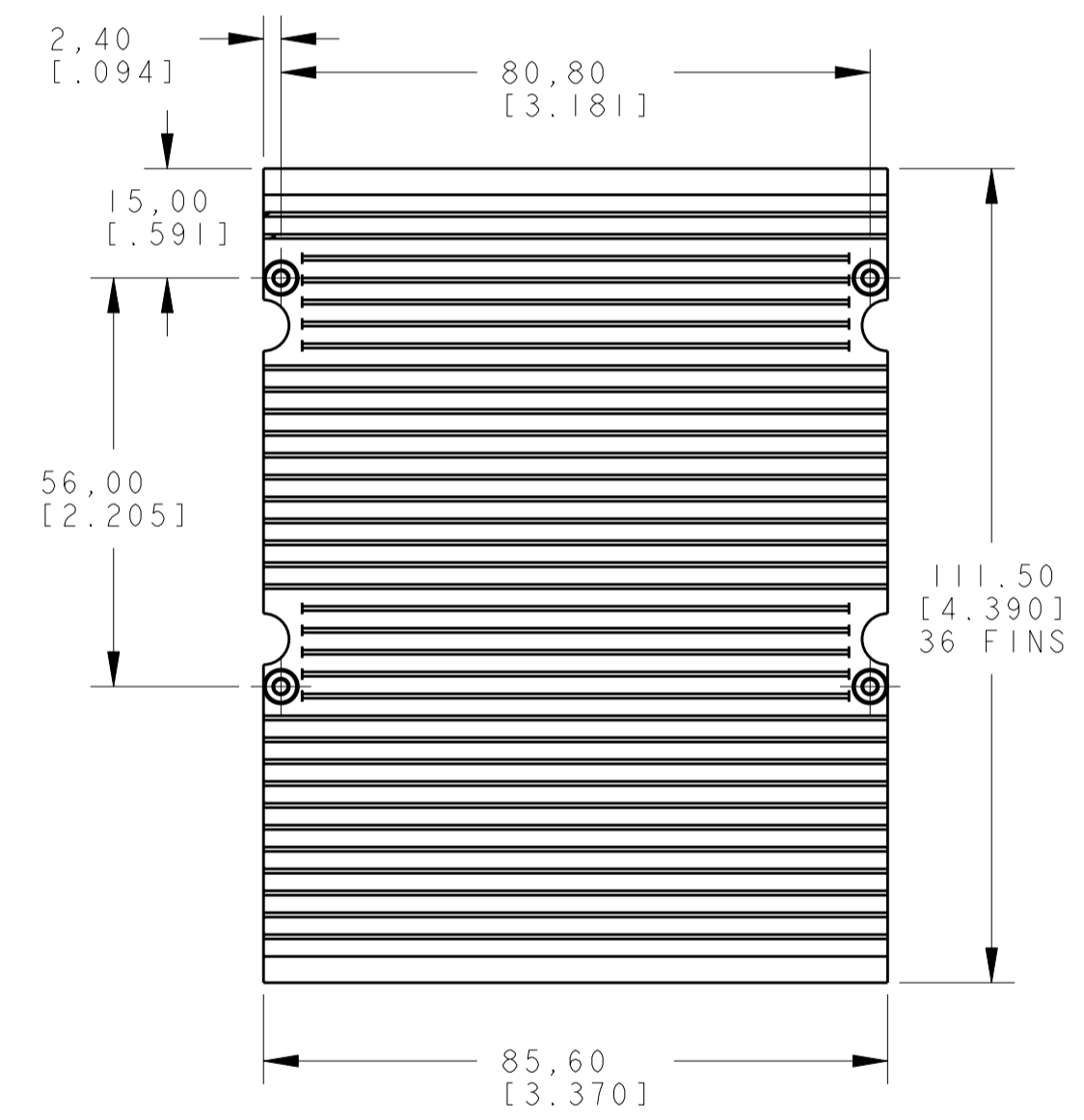
LOC	DIST	REVISIONS			
P	LTR	DESCRIPTION	DATE	DWN	APVD
C2		REVISED PER ECO-11-004587	11MAR2011	RK	HMR
D		REVISED ECR-11-020698	25OCT2011	C.D	C.W



DETAIL A
SCALE 12.000

- 1 AS SHOWN

- NOTES: UNLESS OTHERWISE SPECIFIED:
- ① HEATSINK MATERIAL: ALUMINUM ALLOY
 - ② FINISH: ANNOXIDIZED
 - ③ 2-56 SHOULDER BOLT AND SPRING PRE-ASSEMBLED AND HELD IN PLACE WITH CLIP
 - ④ FULL ROUND PERMITTED ON TOP OF HEATSINK FINS

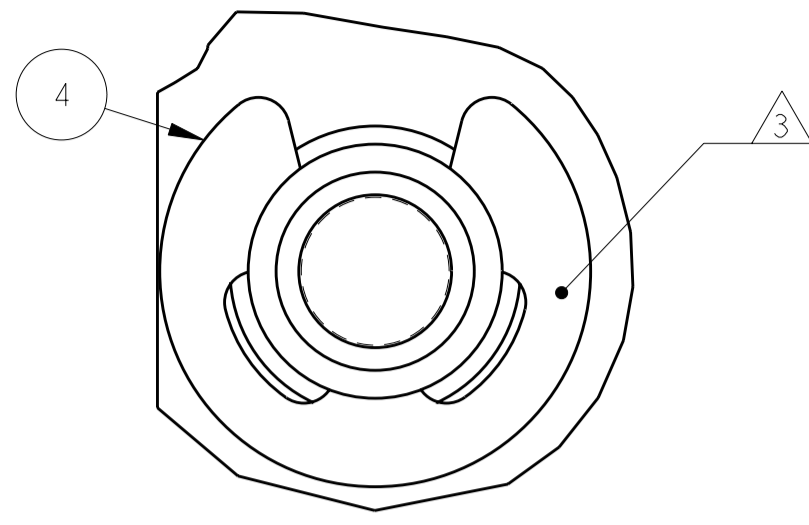
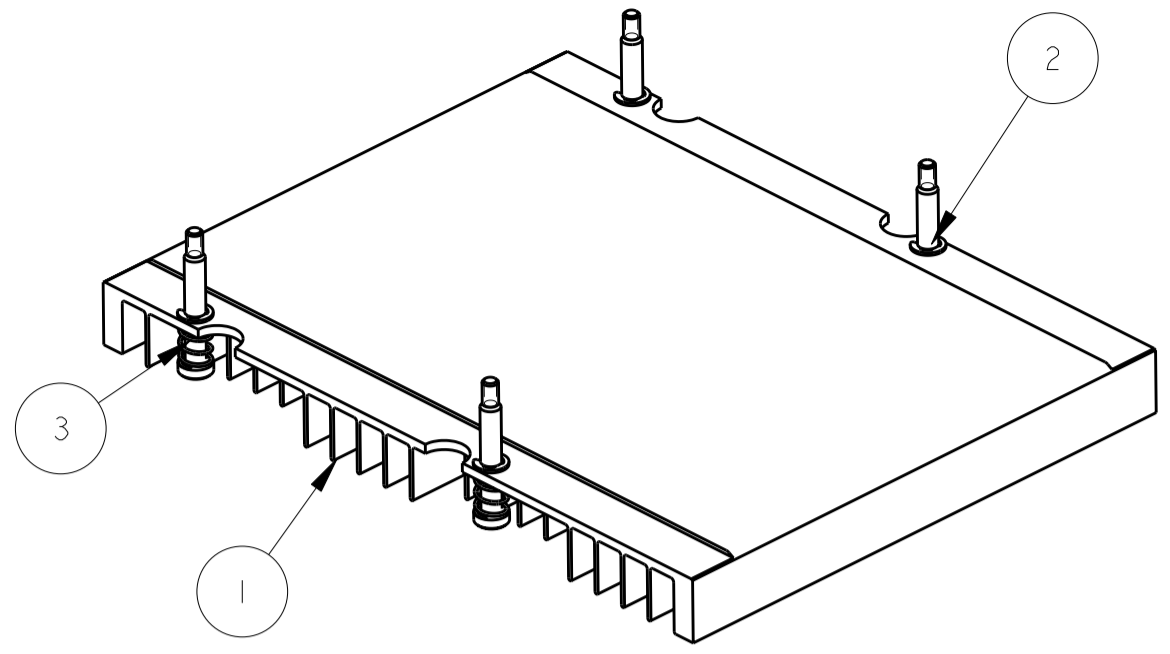


QTY	UNIT	DESCRIPTION	ITEM NO.
4	4	E-CLIP	4
4	4	SPRING	3
4	4	2-56 SHOULDER SCREW	2
1	-	HEAT SINK (22 FINS)	1
-	1	HEAT SINK (36 FINS)	
-2	-1	DESCRIPTION	ITEM NO.

THIS DRAWING IS A CONTROLLED DOCUMENT.		DWN BM 3-5-09	TE Connectivity	
DIMENSIONS: mm (inch)		CHK B. STRATTON 3-5-09		
TOLERANCES UNLESS OTHERWISE SPECIFIED:		APVD J. FARY 5-11-09	NAME HEAT SINK ASSEMBLY 100 GIG PLUGGABLE	
0 PLC ±	1 PLC ±0.5	PRODUCT SPEC	SIZE CAGE CODE DRAWING NO RESTRICTED TO	
2 PLC ±0.25	3 PLC ±0.125	APPLICATION SPEC	A20779C-1963856	
4 PLC ±0.0001	ANGLES ±°	WEIGHT	SCALE 1.000 SHEET 1 OF 2 REV D	
MATERIAL		FINISH	CUSTOMER DRAWING	

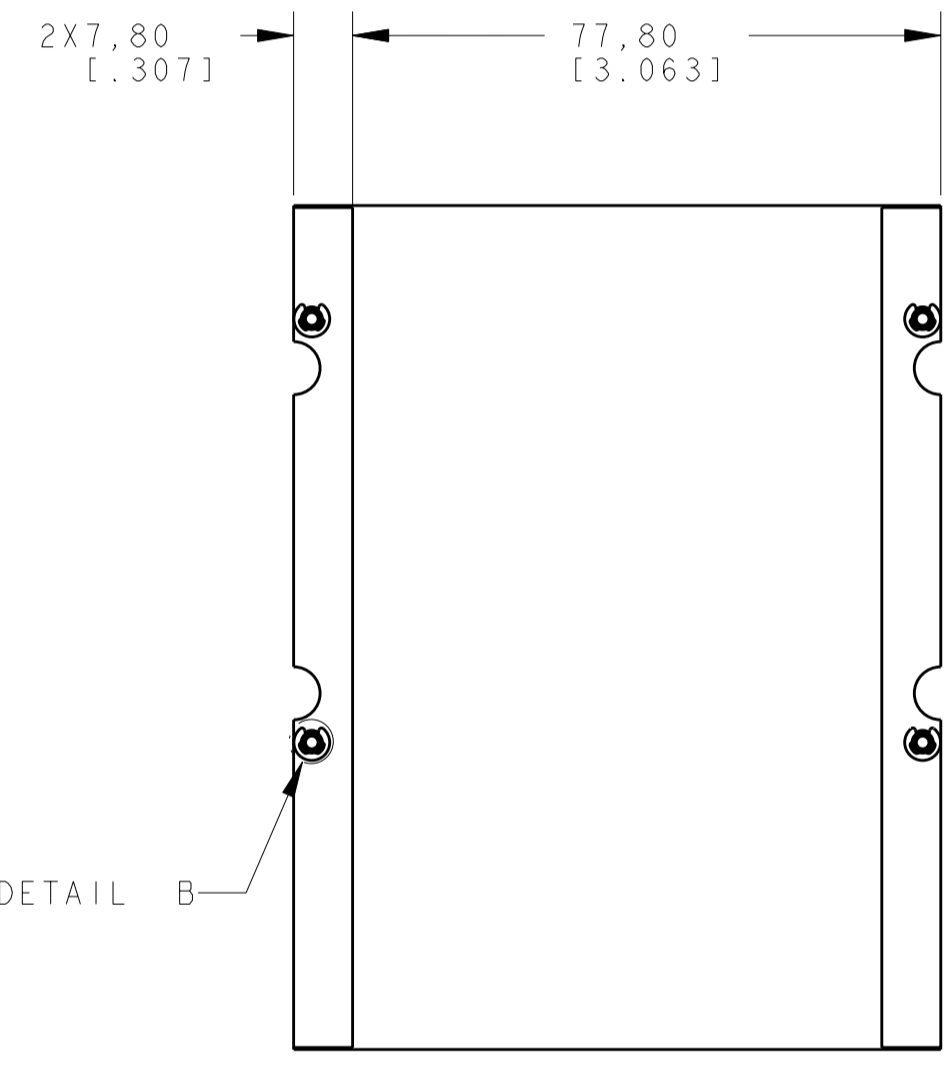
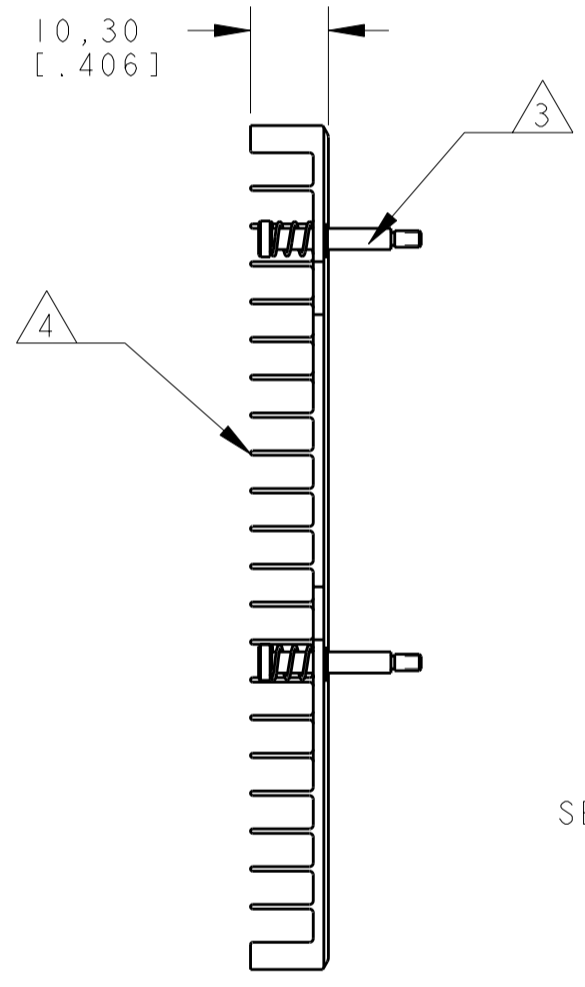
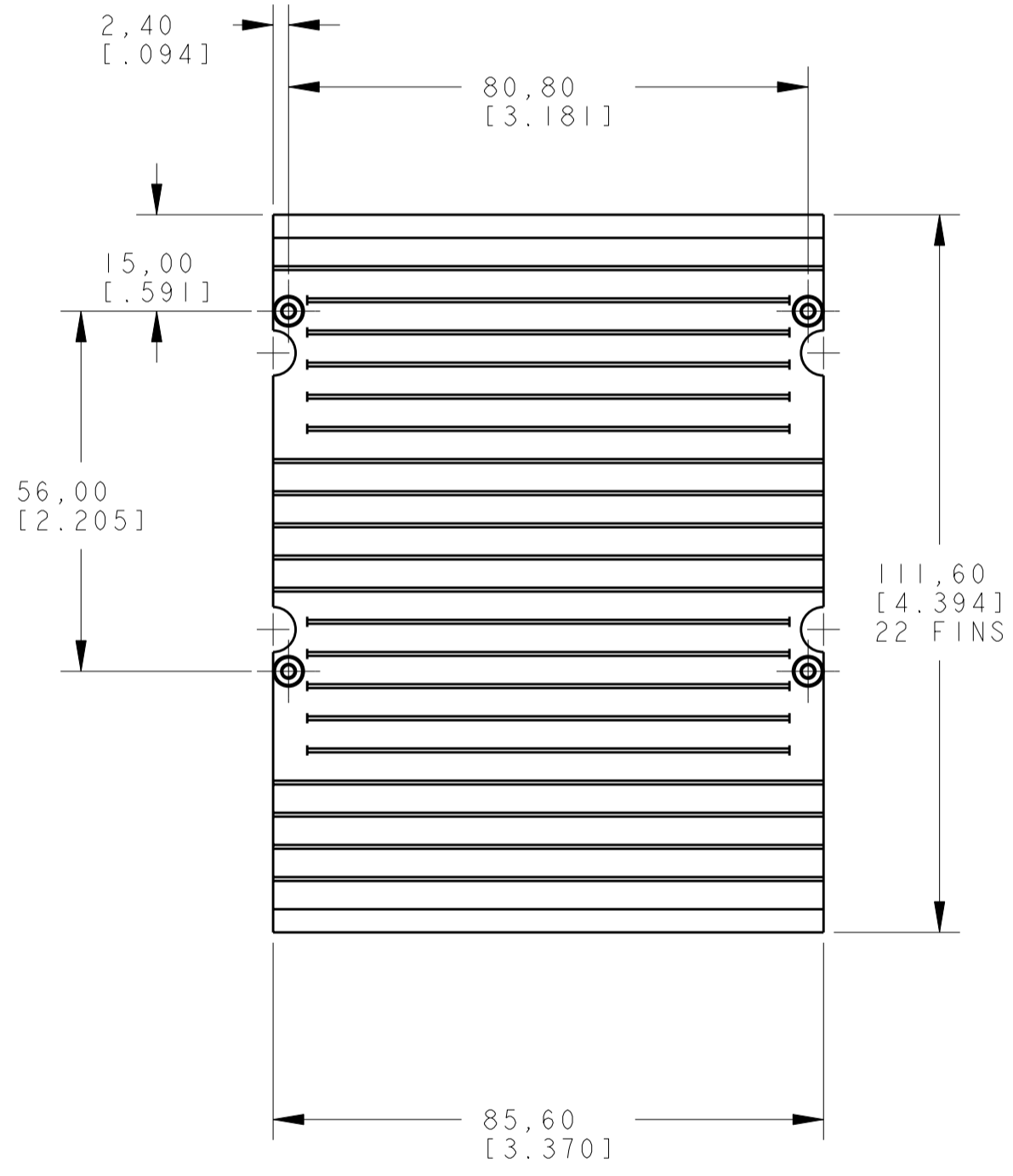
THIS DRAWING IS UNPUBLISHED. RELEASED FOR PUBLICATION 20
 © COPYRIGHT 20 BY - ALL RIGHTS RESERVED.

LOC		DIST		REVISIONS				
P	LTR	DESCRIPTION	DATE	DWN	APVD			
-	-	SEE SHEET 1	-	-	-			



- 2 AS SHOWN

DETAIL B
SCALE 12.000



SEE DETAIL B

THIS DRAWING IS A CONTROLLED DOCUMENT.		DWN C.D	25OCT2011	TE Connectivity	
DIMENSIONS: mm (inch)		CHK C.W	25OCT2011		
TOLERANCES UNLESS OTHERWISE SPECIFIED:		APVD C.W	25OCT2011	NAME HEAT SINK ASSEMBLY 100 GIG PLUGGABLE	
0 PLC ±		PRODUCT SPEC		SIZE	
1 PLC ±0.5		APPLICATION SPEC		CAGE CODE	
2 PLC ±0.25		WEIGHT		DRAWING NO	
3 PLC ±0.125		CUSTOMER DRAWING		A20779C-1963856	
4 PLC ±0.0001°		SCALE		RESTRICTED TO	
ANGLES ±		1.000		-	
FINISH		SHEET		OF	
		2		2	
		REV		D	

Данный компонент на территории Российской Федерации

Вы можете приобрести в компании MosChip.

Для оперативного оформления запроса Вам необходимо перейти по данной ссылке:

<http://moschip.ru/get-element>

Вы можете разместить у нас заказ для любого Вашего проекта, будь то серийное производство или разработка единичного прибора.

В нашем ассортименте представлены ведущие мировые производители активных и пассивных электронных компонентов.

Нашей специализацией является поставка электронной компонентной базы двойного назначения, продукции таких производителей как XILINX, Intel (ex.ALTERA), Vicor, Microchip, Texas Instruments, Analog Devices, Mini-Circuits, Amphenol, Glenair.

Сотрудничество с глобальными дистрибьюторами электронных компонентов, предоставляет возможность заказывать и получать с международных складов практически любой перечень компонентов в оптимальные для Вас сроки.

На всех этапах разработки и производства наши партнеры могут получить квалифицированную поддержку опытных инженеров.

Система менеджмента качества компании отвечает требованиям в соответствии с ГОСТ Р ИСО 9001, ГОСТ РВ 0015-002 и ЭС РД 009

Офис по работе с юридическими лицами:

105318, г.Москва, ул.Щербаковская д.3, офис 1107, 1118, ДЦ «Щербаковский»

Телефон: +7 495 668-12-70 (многоканальный)

Факс: +7 495 668-12-70 (доб.304)

E-mail: info@moschip.ru

Skype отдела продаж:

moschip.ru

moschip.ru_4

moschip.ru_6

moschip.ru_9