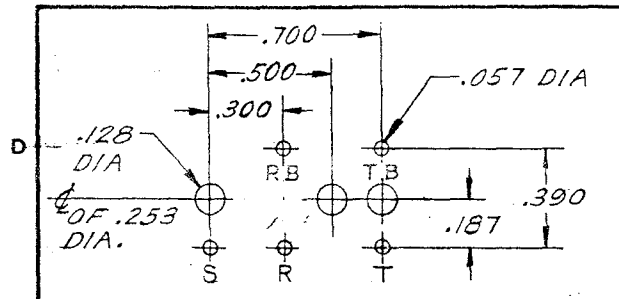
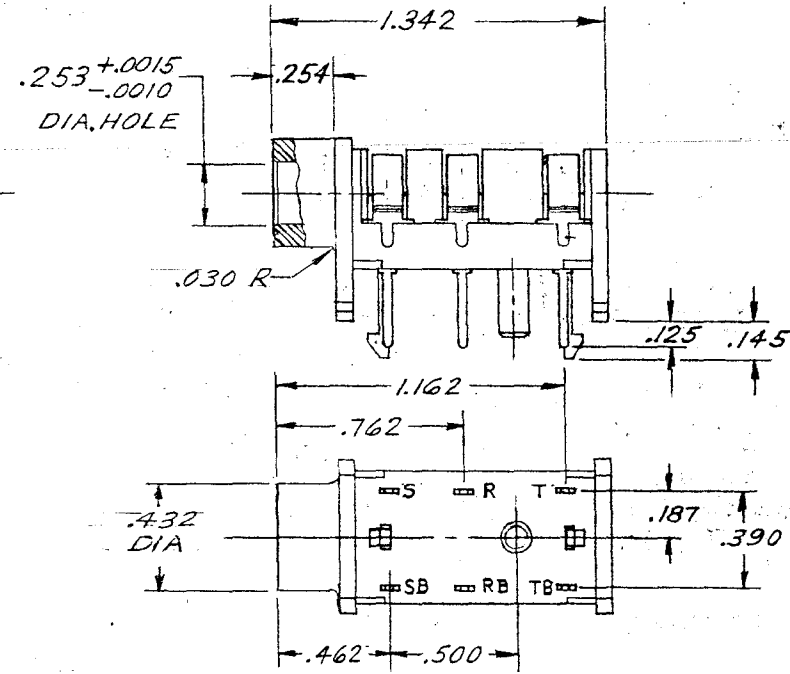
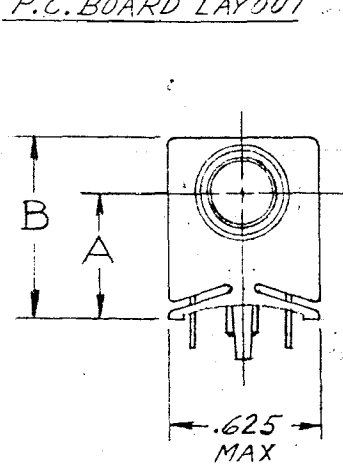


ISS	ZONE	SYM	REVISION	BY	DATE
A			ECO 16474	VL	1-9
B			ECO#20627	KS	3/6



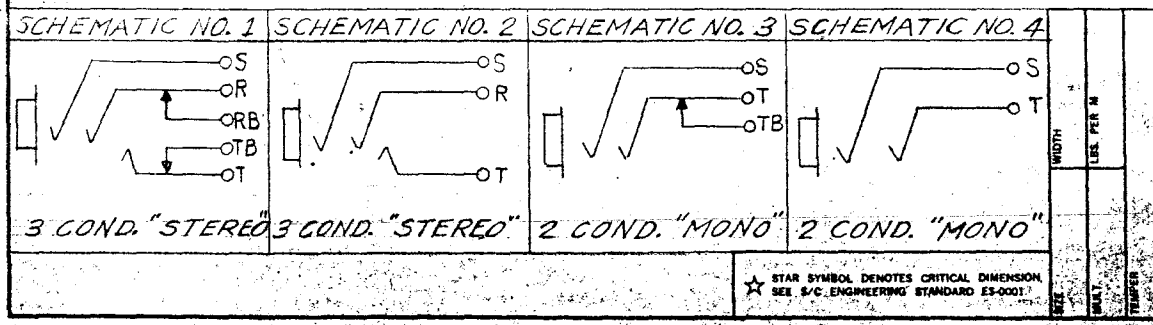
P.C. BOARD LAYOUT



MATERIAL SPECIFICATIONS:

HOUSING: BLACK THERMOPLASTIC POLYESTER
 SPRINGS: NICKEL SILVER WITH TIN COATED
 TERMINALS.

PART NO.	DIM. A	DIM. B	SCHEM. NO.	PART REV.
SN49A-14B	.492	.708	1	D
SN49A-12B	↑	↑	2	D
SN49A-12A	↓	↓	3	D
SN49A-11	.492	.708	4	D



THIS DRAWING DESCRIBES A DESIGN CONSIDERED PROPRIETARY IN NATURE, DEVELOPED AND MANUFACTURED BY SWITCHCRAFT, INC. AND IS RELEASED ON A CONFIDENTIAL BASIS FOR IDENTIFICATION PURPOSE ONLY.

UNLESS OTHERWISE SPECIFIED:

DRAWN BY VL	DATE 8-17-84	FINISH
CHECKED BY VL	DATE 8-17-84	PER FINISH SPEC. NO.
APPROVED BY KR	DATE 8-17-84	MATERIAL
SCALE 2X		PER MAT. SPEC. NO.

7- REMOVE ALL BURRS.
 8- PART TO BE FABRICATED AS SPECIFIED. MAKE NO DIMENSIONAL ALLOWANCES FOR APPLIED FINISHES, I.E. PLATING, PAINTING, ETC.
 9- HOLES ON SAME CENTERLINE MUST BE ALIGNED WITHIN ± .002

DO NOT SCALE DRAWING

NAME PHONE JACK INSULATED BUSHING	PART NO. SN 49A-***	ISSUE B
SHEET 1 OF 1		

ROUTING: (1) (2) (4)

Данный компонент на территории Российской Федерации

Вы можете приобрести в компании MosChip.

Для оперативного оформления запроса Вам необходимо перейти по данной ссылке:

<http://moschip.ru/get-element>

Вы можете разместить у нас заказ для любого Вашего проекта, будь то серийное производство или разработка единичного прибора.

В нашем ассортименте представлены ведущие мировые производители активных и пассивных электронных компонентов.

Нашей специализацией является поставка электронной компонентной базы двойного назначения, продукции таких производителей как XILINX, Intel (ex.ALTERA), Vicor, Microchip, Texas Instruments, Analog Devices, Mini-Circuits, Amphenol, Glenair.

Сотрудничество с глобальными дистрибьюторами электронных компонентов, предоставляет возможность заказывать и получать с международных складов практически любой перечень компонентов в оптимальные для Вас сроки.

На всех этапах разработки и производства наши партнеры могут получить квалифицированную поддержку опытных инженеров.

Система менеджмента качества компании отвечает требованиям в соответствии с ГОСТ Р ИСО 9001, ГОСТ РВ 0015-002 и ЭС РД 009

Офис по работе с юридическими лицами:

105318, г.Москва, ул.Щербаковская д.3, офис 1107, 1118, ДЦ «Щербаковский»

Телефон: +7 495 668-12-70 (многоканальный)

Факс: +7 495 668-12-70 (доб.304)

E-mail: info@moschip.ru

Skype отдела продаж:

moschip.ru

moschip.ru_4

moschip.ru_6

moschip.ru_9