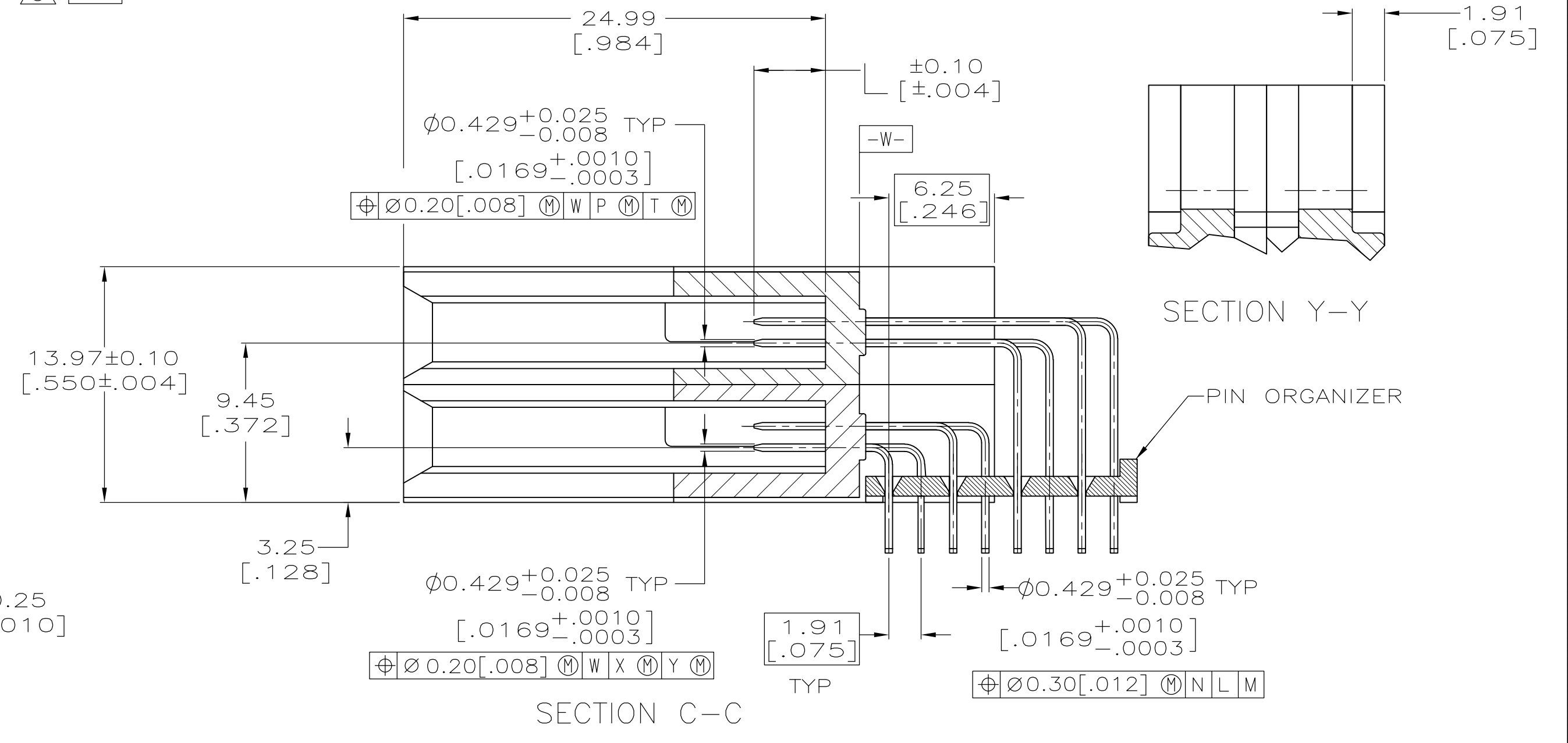
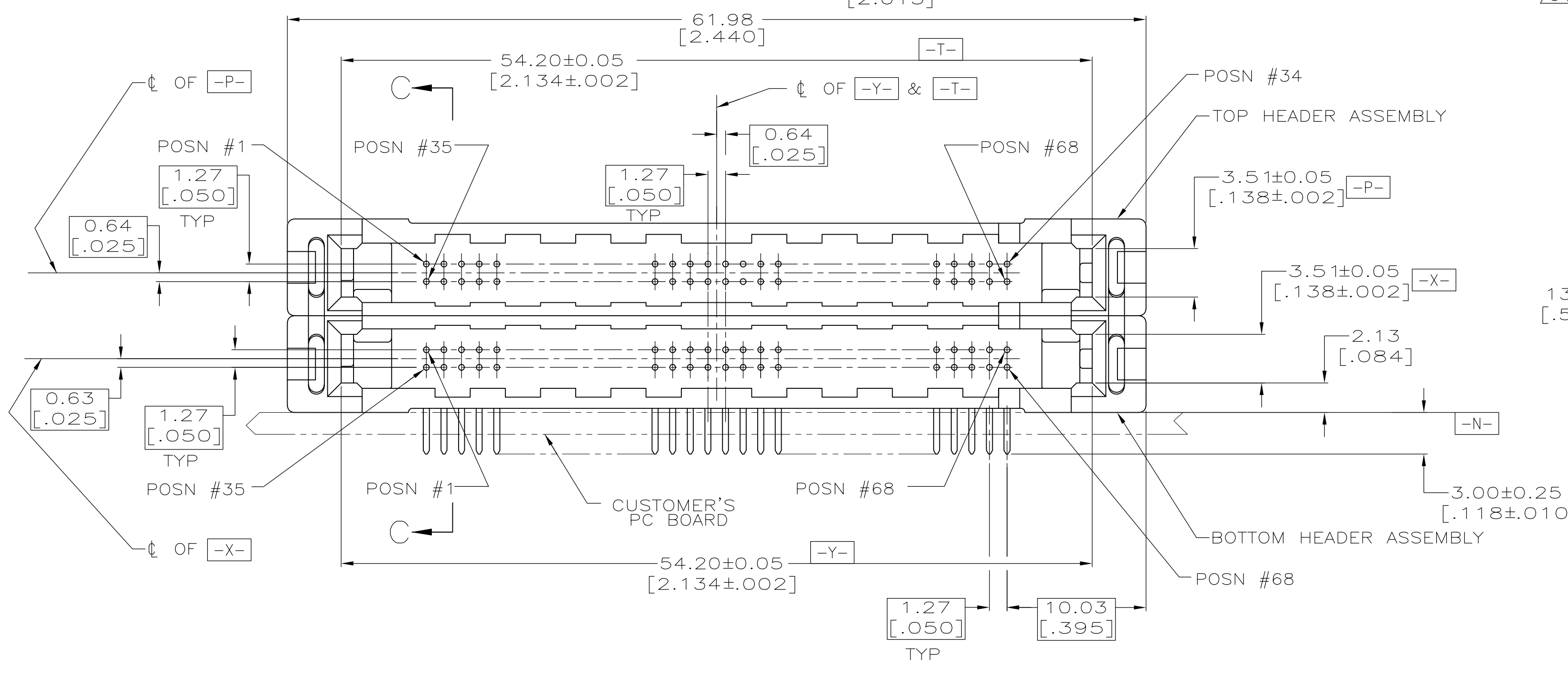
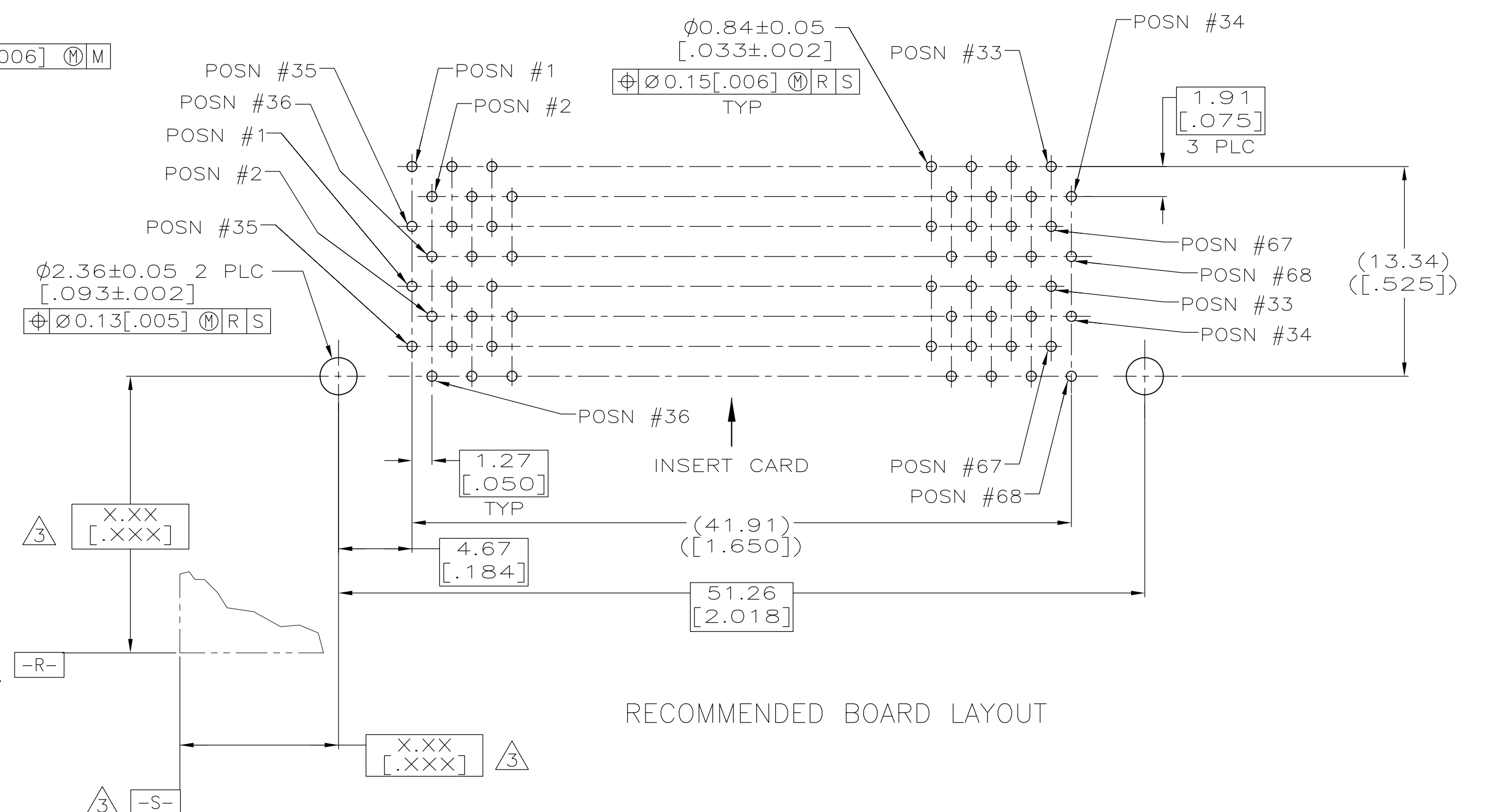
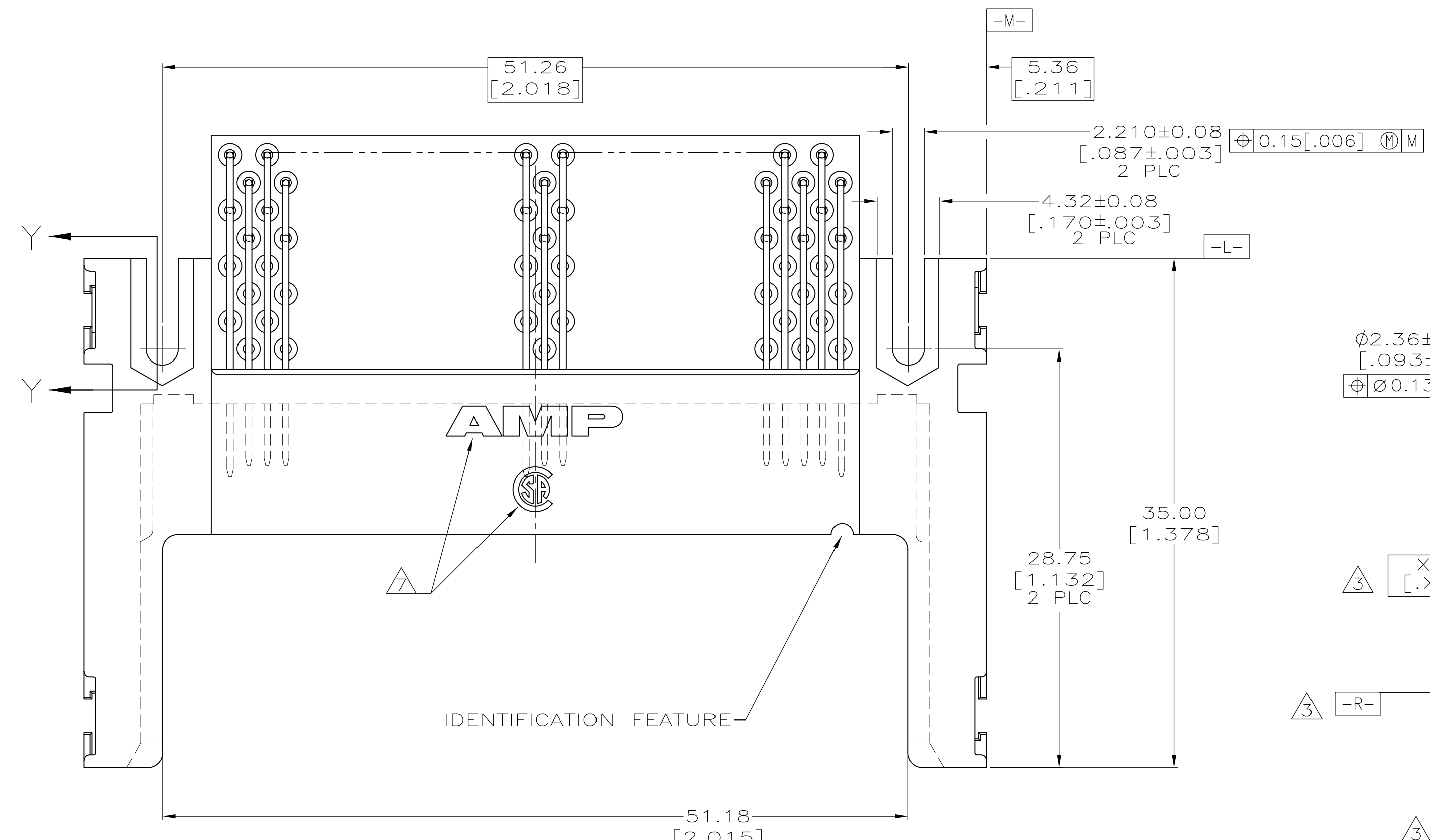


LOC		DIST		REVISONS			
CP	00	P	LTR	DESCRIPTION	DATE	DWN	APVD
		0		REL PER EC 0513-0031-05	03-24-05	AF	JG
		01		REVISED PER ECO-09-024927	07NOV09	KK	AEG



- ① PIN: 0.00076[.000030] MINIMUM GOLD IN CONTACT AREA, 0.00381[.000150] MIN TIN ON SOLDER TAILS, ALL OVER 0.00127[.000050] MINIMUM NICKEL
- 2 CUSTOMER TO PROVIDE CARD GUIDANCE SYSTEM
- ③ DATUMS AND BASIC DIMENSIONS ESTABLISHED BY CUSTOMER
- 4 CONNECTOR REQUIRES USE OF 2 - SIZE 2M SCREWS FOR FASTENING TO PRINTED CIRCUIT BOARD
- ⑤ ASSEMBLY KEYED FOR 5 VOLT CARDS
- ⑥ ASSEMBLY KEYED FOR LOW VOLT CARDS (3.3V)
- ⑦ RECESSED AMP AND CSA LOGOS LOCATED ON BOTH SIDES OF HOUSINGS.
- ⑧ MATERIAL: HOUSING & ORGANIZER: LCP, COLOR: BLACK; PIN: BRASS & PHOSPHOR BRONZE

⑨ OBSOLETE PARTS: OBSOLETE CIS STREAMLINING PER D.RENAUD/D.SINISI

⑨ OBSOLETE	⑥	1,17,34	ALL OTHER PINS	36,67	-5146027-2-
		35,51,68	OTHER PINS	36,67	5146027-1
VOLTAGE KEYING	⑤	1,17,34	ALL OTHER PINS	36,67	PART NUMBER
		35,51,68	OTHER PINS	36,67	
		5.0	4.25	3.5	"L" (PIN LENGTH) AND LOCATION
		[.197]	[.167]	[.138]	

DIMENSIONS: mm [INCHES]		TOLERANCES UNLESS OTHERWISE SPECIFIED:		THIS DRAWING IS A CONTROLLED DOCUMENT.	
0 PLC	± .005	1 PLC	± .005	DWN A. FERNANDEZ-DOCK5 03-24-05	Tyco Electronics Corporation Harrisburg, PA 17105-3608
2 PLC	± .010	3 PLC	± .013 [005]	CHK D.L. GORENC 03-24-05	
4 PLC	± .015	APVD M. WALMSLEY 03-24-05		NAME	
MATERIAL		FINISH		PRODUCT SPEC	
⑧		①		APPLICATION SPEC	
CUSTOMER DRAWING		WEIGHT 16.1 GRAMS		SIZE CAGE CODE DRAWING NO	
		SCALE 4:1		A1 00779 C=5146027	
		SHEET 1 OF 1		REV 01	

COPYRIGHT 2005 TYCO ELECTRONICS CORP ALL RIGHTS RESERVED

Данный компонент на территории Российской Федерации

Вы можете приобрести в компании MosChip.

Для оперативного оформления запроса Вам необходимо перейти по данной ссылке:

<http://moschip.ru/get-element>

Вы можете разместить у нас заказ для любого Вашего проекта, будь то серийное производство или разработка единичного прибора.

В нашем ассортименте представлены ведущие мировые производители активных и пассивных электронных компонентов.

Нашей специализацией является поставка электронной компонентной базы двойного назначения, продукции таких производителей как XILINX, Intel (ex.ALTERA), Vicor, Microchip, Texas Instruments, Analog Devices, Mini-Circuits, Amphenol, Glenair.

Сотрудничество с глобальными дистрибьюторами электронных компонентов, предоставляет возможность заказывать и получать с международных складов практически любой перечень компонентов в оптимальные для Вас сроки.

На всех этапах разработки и производства наши партнеры могут получить квалифицированную поддержку опытных инженеров.

Система менеджмента качества компании отвечает требованиям в соответствии с ГОСТ Р ИСО 9001, ГОСТ РВ 0015-002 и ЭС РД 009

Офис по работе с юридическими лицами:

105318, г.Москва, ул.Щербаковская д.3, офис 1107, 1118, ДЦ «Щербаковский»

Телефон: +7 495 668-12-70 (многоканальный)

Факс: +7 495 668-12-70 (доб.304)

E-mail: info@moschip.ru

Skype отдела продаж:

moschip.ru

moschip.ru_4

moschip.ru_6

moschip.ru_9