

5

4

3

2

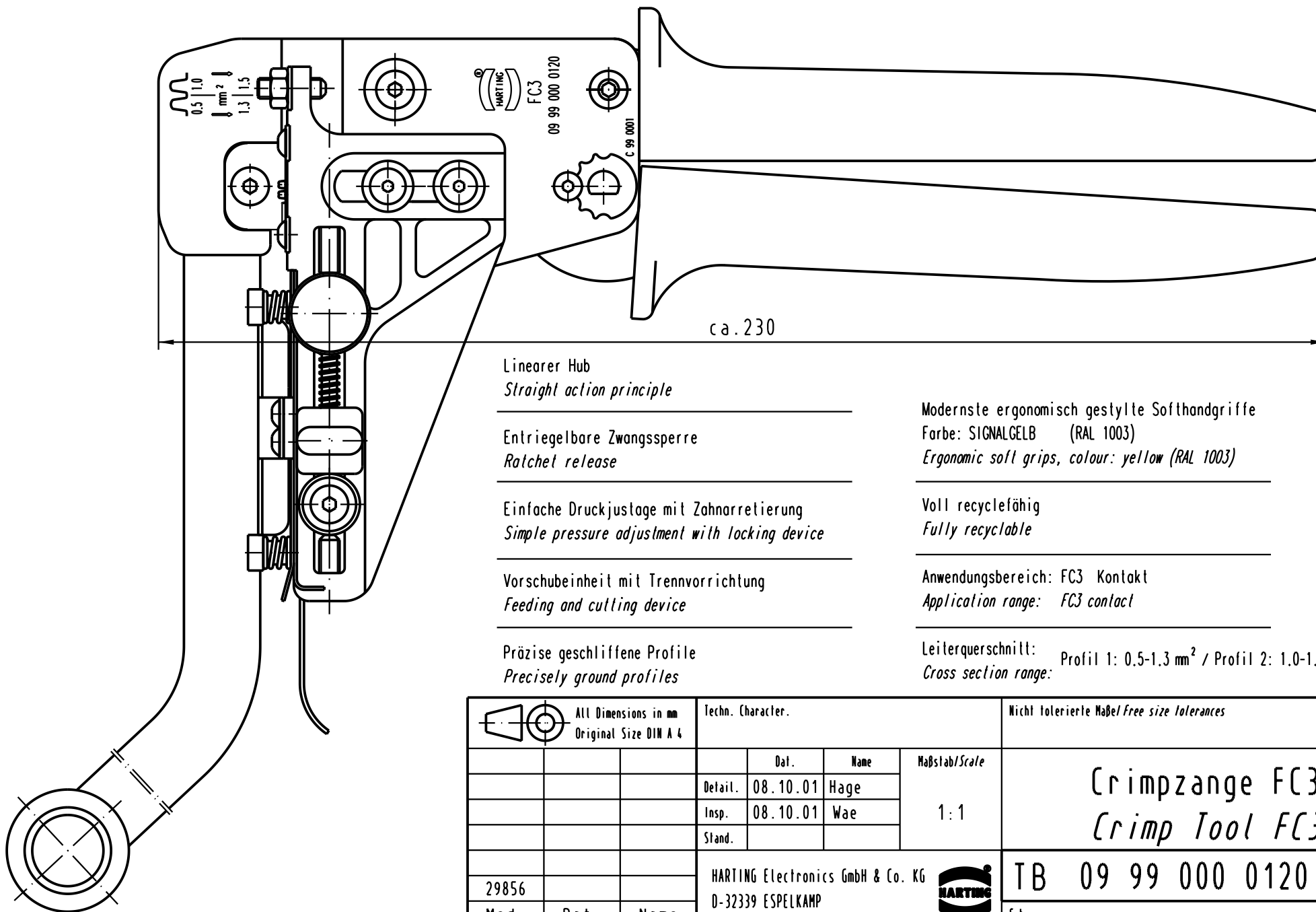
1

D

C

B

A



Linearer Hub  
Straight action principle

Entriegelbare Zwangssperre  
Ratchet release

Einfache Druckjustage mit Zahnarretierung  
Simple pressure adjustment with locking device

Vorschubeinheit mit Trennvorrichtung  
Feeding and cutting device

Präzise geschliffene Profile  
Precisely ground profiles

Modernste ergonomisch gestylte Softhandgriffe  
Farbe: SIGNALGELB (RAL 1003)  
Ergonomic soft grips, colour: yellow (RAL 1003)

Voll recyclefähig  
Fully recyclable

Anwendungsbereich: FC3 Kontakt  
Application range: FC3 contact

Leiterquerschnitt: Profil 1: 0.5-1.3 mm<sup>2</sup> / Profil 2: 1.0-1.5 mm<sup>2</sup>  
Cross section range:

All Dimensions in mm Original Size DIN A 4		Techn. Character.			Nicht tolerierte Maßel/Free size tolerances	
			Dat.	Name	Maßstab/Scale 1:1	Crimpzange FC3 Crimp Tool FC3
		Detail.	08.10.01	Hage		
		Insp.	08.10.01	Wae		
		Stand.				
29856		HARTING Electronics GmbH & Co. KG			TB 09 99 000 0120	Blatt/page
Mod.	Dat.	Name	D-32339 ESPELKAMP			

## Данный компонент на территории Российской Федерации

### Вы можете приобрести в компании MosChip.

Для оперативного оформления запроса Вам необходимо перейти по данной ссылке:

<http://moschip.ru/get-element>

Вы можете разместить у нас заказ для любого Вашего проекта, будь то серийное производство или разработка единичного прибора.

В нашем ассортименте представлены ведущие мировые производители активных и пассивных электронных компонентов.

Нашей специализацией является поставка электронной компонентной базы двойного назначения, продукции таких производителей как XILINX, Intel (ex.ALTERA), Vicor, Microchip, Texas Instruments, Analog Devices, Mini-Circuits, Amphenol, Glenair.

Сотрудничество с глобальными дистрибьюторами электронных компонентов, предоставляет возможность заказывать и получать с международных складов практически любой перечень компонентов в оптимальные для Вас сроки.

На всех этапах разработки и производства наши партнеры могут получить квалифицированную поддержку опытных инженеров.

Система менеджмента качества компании отвечает требованиям в соответствии с ГОСТ Р ИСО 9001, ГОСТ РВ 0015-002 и ЭС РД 009

### Офис по работе с юридическими лицами:

105318, г.Москва, ул.Щербаковская д.3, офис 1107, 1118, ДЦ «Щербаковский»

Телефон: +7 495 668-12-70 (многоканальный)

Факс: +7 495 668-12-70 (доб.304)

E-mail: [info@moschip.ru](mailto:info@moschip.ru)

Skype отдела продаж:

moschip.ru

moschip.ru\_4

moschip.ru\_6

moschip.ru\_9