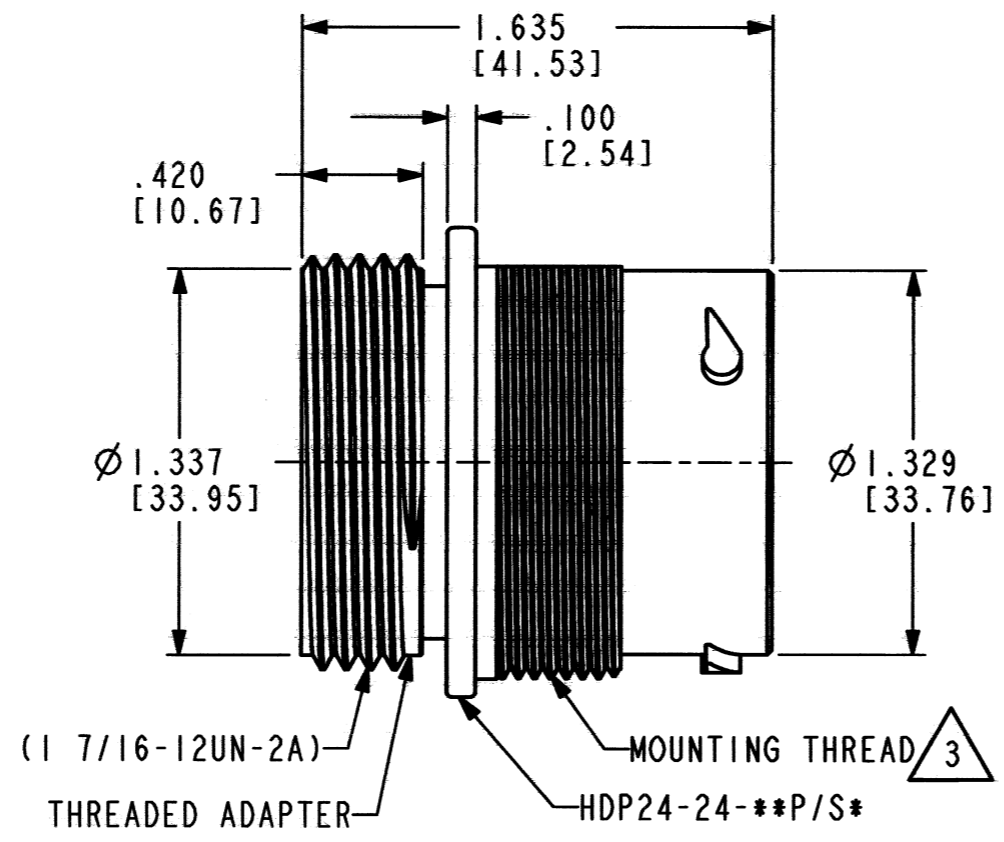
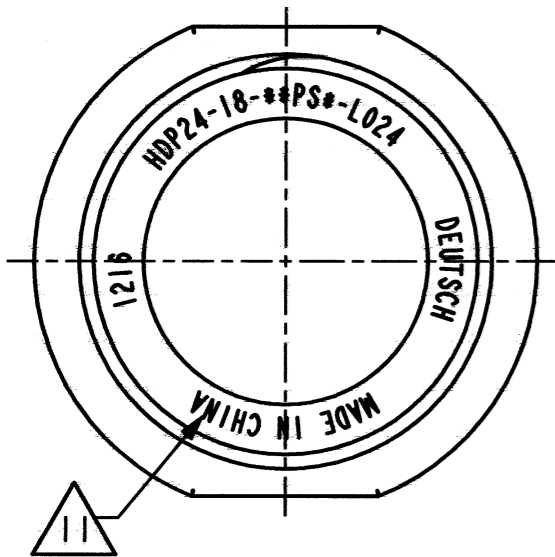
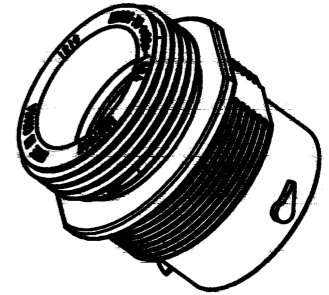
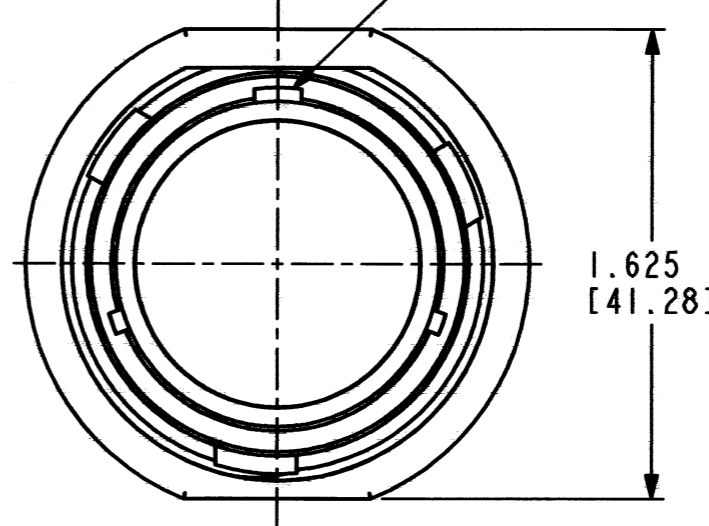


REV
NC HDP24-18-xxP/S*-L024

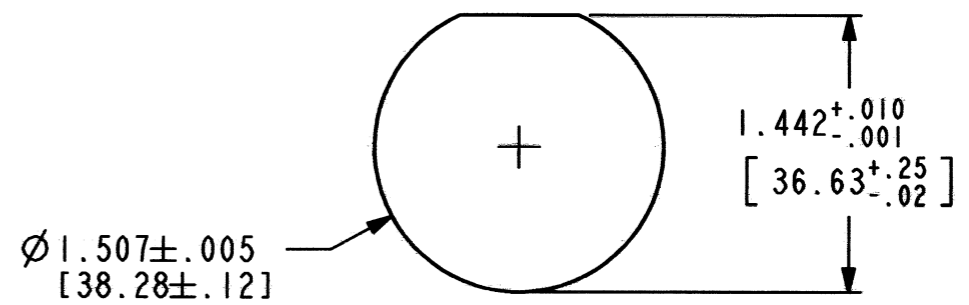
REVISIONS			
SYM	DESCRIPTION	DATE	APPROVED
NC	NEW RELEASE PER E.O. P21416	8/24/12	Dym



MAIN POLARIZING KEYWAY



3D VIEW



5 RECOMMENDED PANEL MOUNTING HOLE

- 9. THIS RECEPTACLE TO BE USED WITH 2414-002-1886 LOCK WASHER AND 2411-002-1805 PANEL NUT.
- 8. THIS RECEPTACLE MATES WITH HDP26-18-xxP/S*-xxxx (xxxx=ALL MODIFICATIONS)
- 7. DIMENSION TOLERANCE: ±.025 [.63] UNLESS NOTED OTHERWISE.
- 6. ALL DIMENSIONS ARE INCHES [MILLIMETERS].
- 5. RECOMMENDED PANEL THICKNESS: .062(1.57) TO .1875(4.76) MAX.
- 4. THREADED ADAPTER COLOR REFLECTS WIRE SEAL DIAMETER. (GREEN='N' SEAL; GREY='T' SEAL; BLUE='E' SEAL)
- 3. FOR PERFORMANCE, MOUNTING AND APPLICATION CHARACTERISTICS SEE ENVELOPE DRAWING 0425-021-0000.
- 2. FOR CONTACTS AND WIRE PERFORMANCE AND APPLICATION CHARACTERISTICS SEE ENVELOPE DWG. 0425-015-0000.
- 1. FOR CONTACT ARRANGEMENTS, SEE ENVELOPE DRAWING 0425-013-1800.

11 COUNTRY OF ORIGIN IF OTHER THAN USA. EXAMPLE: MADE IN CHINA

10. MATERIAL: SHELL - PLASTIC, SEAL - RUBBER, INSULATION - PLASTIC

SIGNATURE & DATE	
DR	I. GRANTCHAROVA 7/18/12
CHK	[Signature] 8/23/12
PE	[Signature] 8/23/12
APPD	Dym 8/24/12
SCALE	NONE

PLASTIC RECEPTACLE
CONNECTOR
BAYONET COUPLING
HDP SERIES, SIZE 18
-L024 MOD

ENVELOPE

EP	MATL. CODE	
3850 INDUSTRIAL AVE. HEMET, CA 92545 DEUTSCH INDUSTRIAL		
B	HDP24-18-xxP/S*-L024	
DWG SIZE	CODE 11139	SHEET OF

Данный компонент на территории Российской Федерации

Вы можете приобрести в компании MosChip.

Для оперативного оформления запроса Вам необходимо перейти по данной ссылке:

<http://moschip.ru/get-element>

Вы можете разместить у нас заказ для любого Вашего проекта, будь то серийное производство или разработка единичного прибора.

В нашем ассортименте представлены ведущие мировые производители активных и пассивных электронных компонентов.

Нашей специализацией является поставка электронной компонентной базы двойного назначения, продукции таких производителей как XILINX, Intel (ex.ALTERA), Vicor, Microchip, Texas Instruments, Analog Devices, Mini-Circuits, Amphenol, Glenair.

Сотрудничество с глобальными дистрибьюторами электронных компонентов, предоставляет возможность заказывать и получать с международных складов практически любой перечень компонентов в оптимальные для Вас сроки.

На всех этапах разработки и производства наши партнеры могут получить квалифицированную поддержку опытных инженеров.

Система менеджмента качества компании отвечает требованиям в соответствии с ГОСТ Р ИСО 9001, ГОСТ РВ 0015-002 и ЭС РД 009

Офис по работе с юридическими лицами:

105318, г.Москва, ул.Щербаковская д.3, офис 1107, 1118, ДЦ «Щербаковский»

Телефон: +7 495 668-12-70 (многоканальный)

Факс: +7 495 668-12-70 (доб.304)

E-mail: info@moschip.ru

Skype отдела продаж:

moschip.ru

moschip.ru_4

moschip.ru_6

moschip.ru_9