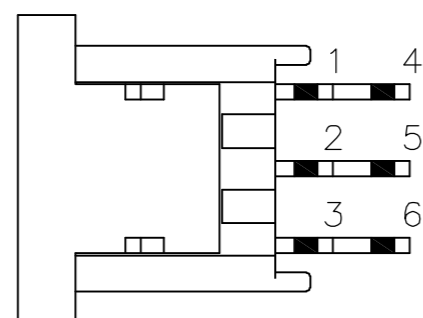
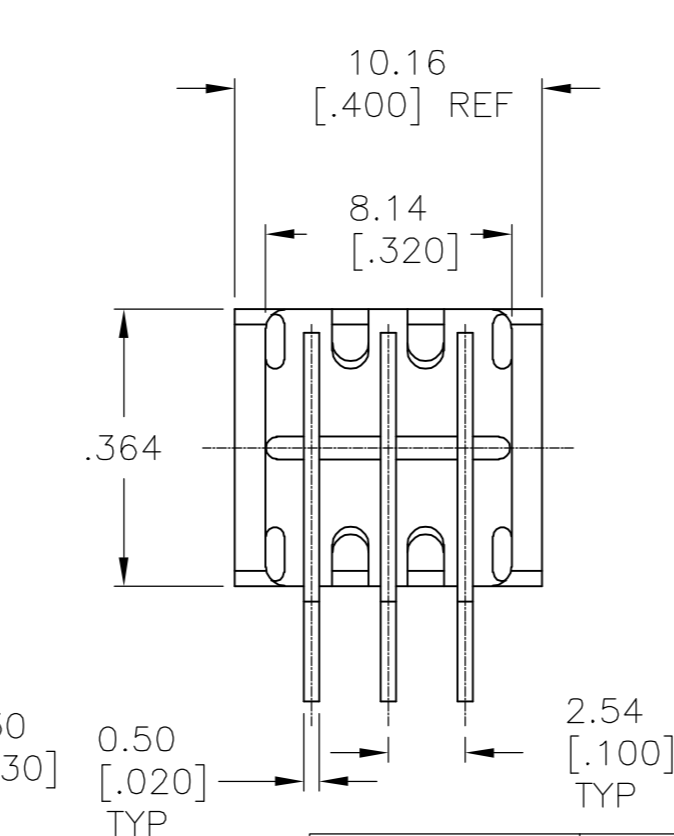
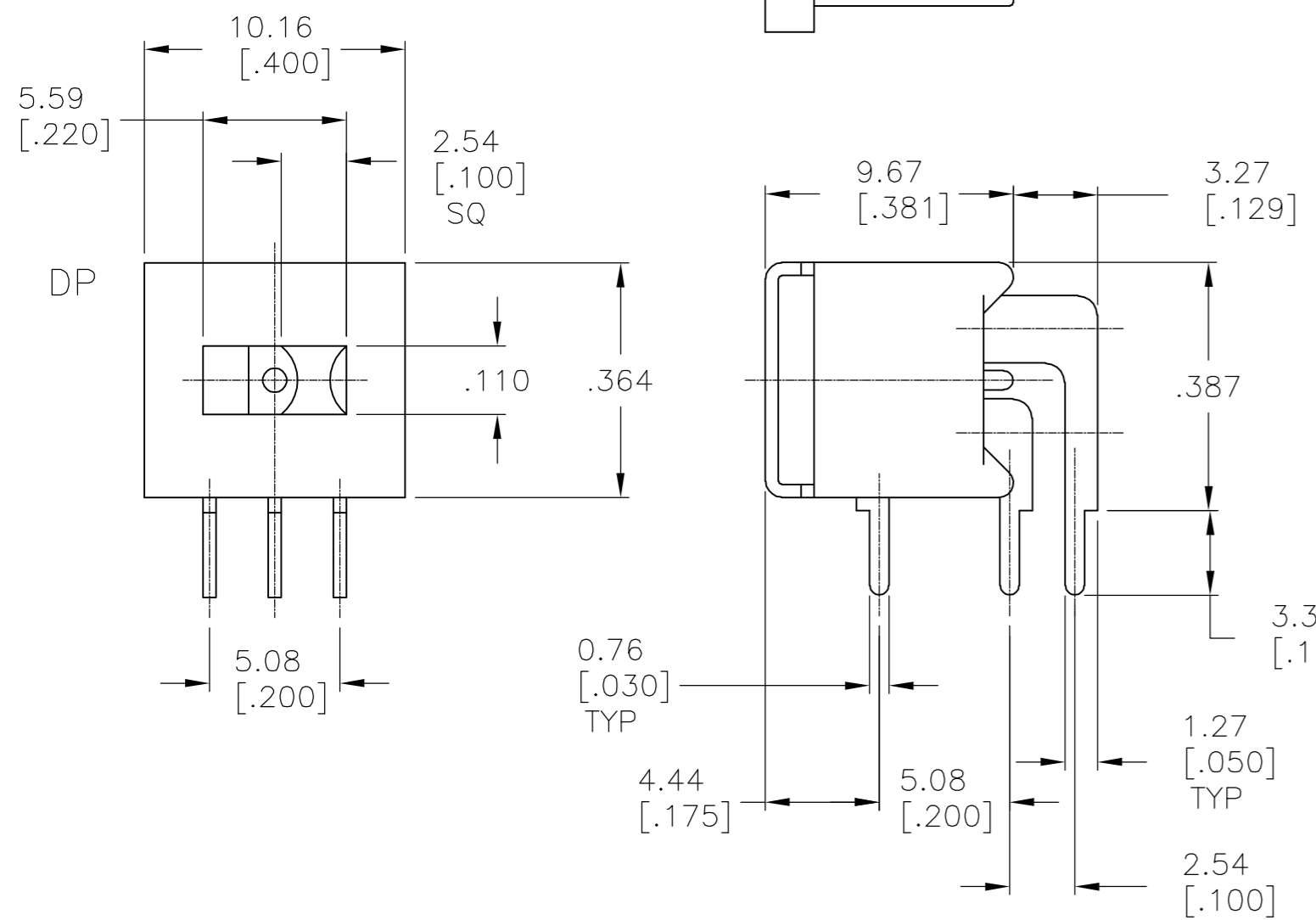
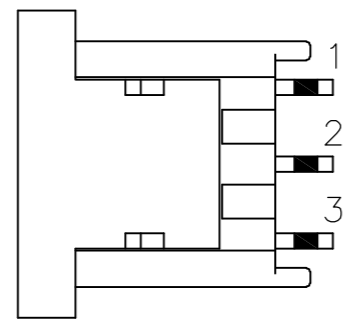
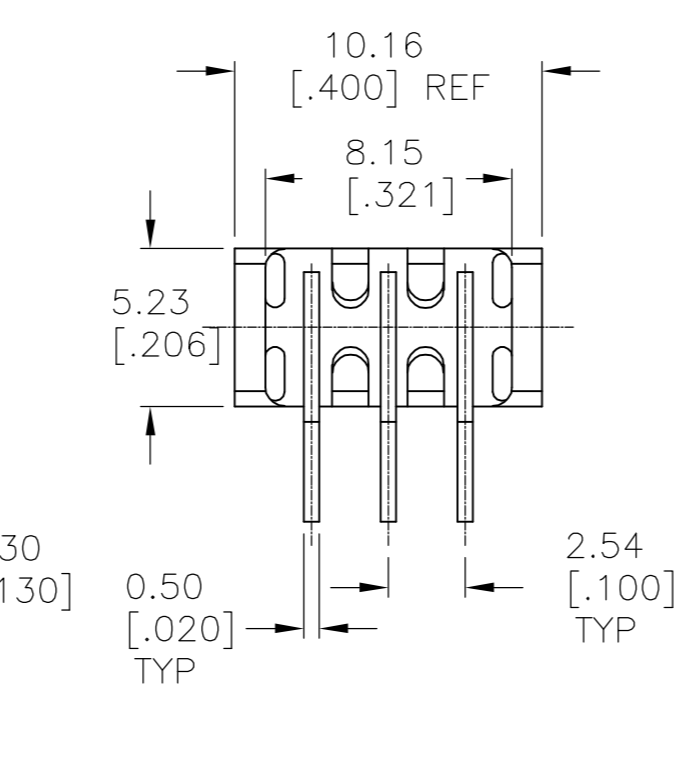
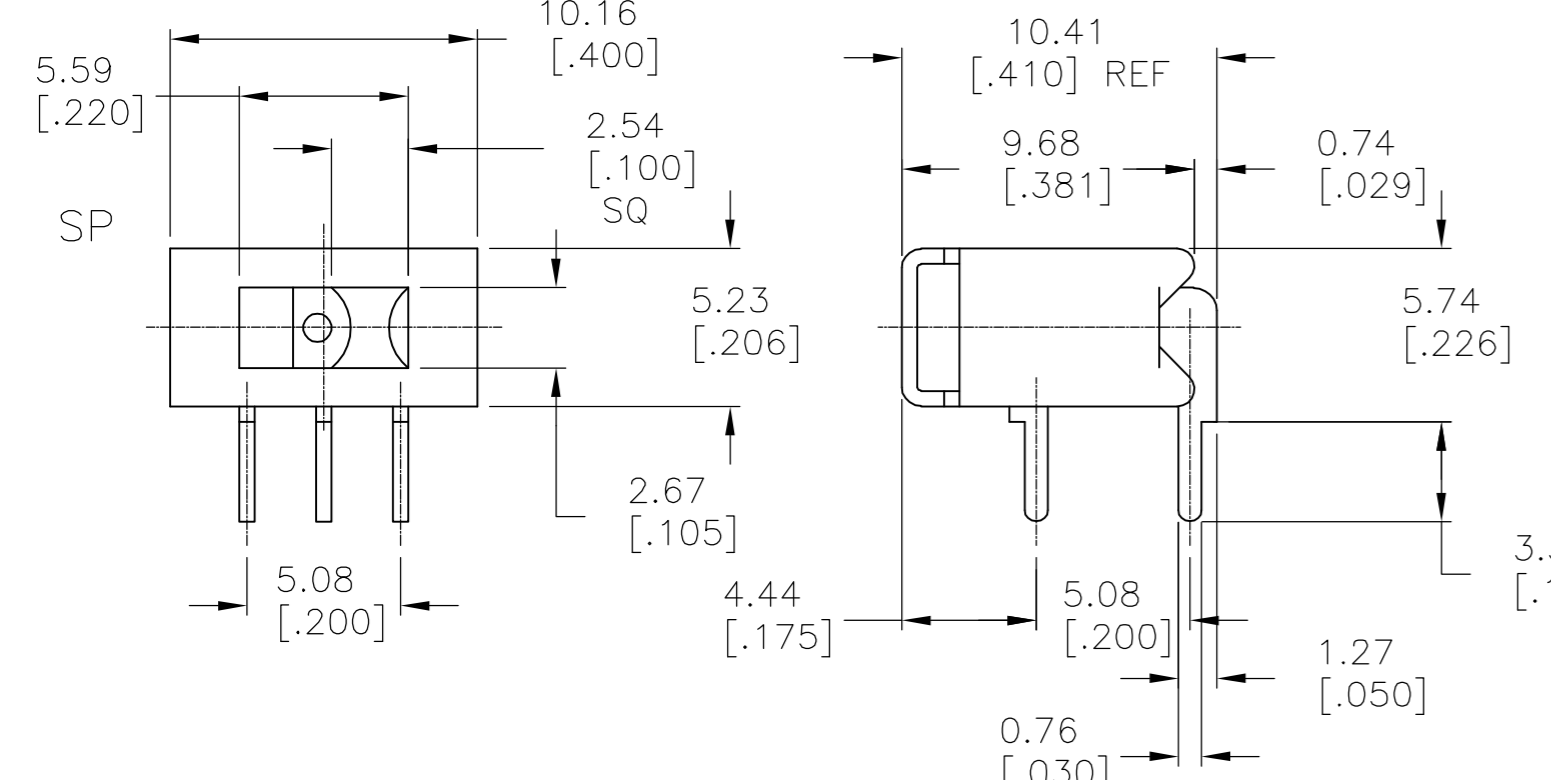


THIS DRAWING IS UNPUBLISHED. RELEASED FOR PUBLICATION
 © COPYRIGHT BY TYCO ELECTRONICS CORPORATION. ALL RIGHTS RESERVED.

LOC	DIST	REVISIONS					
		P	LTR	DESCRIPTION	DATE	DWN	APVD
-	-	A1		ECO-06-5985	14MAR06	MB	MS



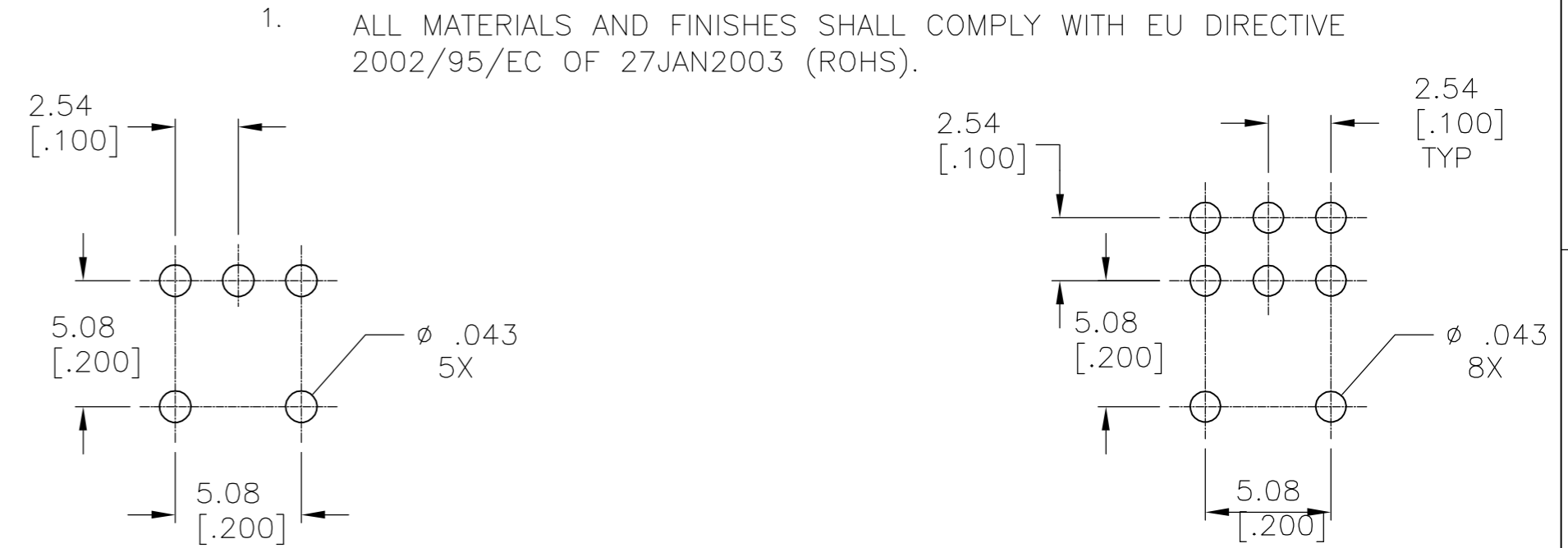
SPECIFICATIONS:
MATERIALS:
 CASE-HIGH TEMPERATURE POLYESTER, BLACK
 ACTUATOR-POLYESTER, UL94V-0, BLACK
 FRAME- STEEL, TIN PLATE
 MOVING CONTACT-COPPER ALLOY, GOLD OVER NICKEL PLATE
 FIXED CONTACT-COPPER ALLOY, GOLD OVER NICKEL PLATE
 TERMINAL-COPPER ALLOY, TIN OVER NICKEL PLATE

ELECTRICAL:
 CURRENT RATING: 0.4 VA MAX. 20 V MAX. (AC/DC).
 INITIAL CONTACT RESISTANCE: 40 MILLIOHMS MAX.
 INSULATION RESISTANCE: OVER 1,000 MEGOHMS @ 500 VDC.
 DIELECTRIC STRENGTH: 1,000 VAC RMS @ SEA LEVEL.
 LIFE EXPECTANCY: 60,000-80,000 CYCLES

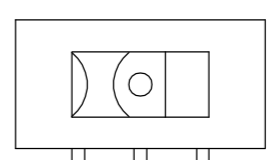
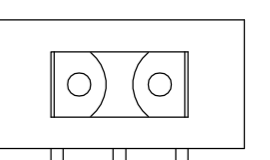
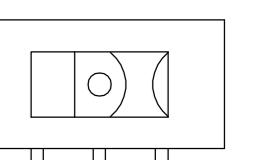
MECHANICAL:
 ACTUATION FORCE 150-600 GRAMS

ENVIRONMENTAL:
 OPERATING TEMPERATURE: -4°F TO +176°F (-20°C TO +80°C)
 STORAGE TEMPERATURE: -4°F TO +176°F (-20°C TO +80°C)
 SOLDER HEAT RESISTANCE PER EIA-364-56A, PROCEDURE 3, COND. B
 SOLDERABILITY PER EIA 364-52, CLASS 2 CATEGORY 1

1. ALL MATERIALS AND FINISHES SHALL COMPLY WITH EU DIRECTIVE 2002/95/EC OF 27JAN2003 (ROHS).



RECOMMENDED HOLE LAYOUT
 LAYOUT TOLERANCES ±0.05[.002]

Tyco P/N	Alco P/N	Actuator Flush/ Extended	Position	Type			
					1 2 3 4 5 6	1 2 3 4 5 6	1 2 3 4 5 6
1571985-1	TSS11DG1RA04	Flush	2	SPDT	1,2	None	2,3
1571985-2	TSS11EG1RA04	Flush	3	SPDT	1,2	□ff	2,3
1571985-3	TSS11NG1RA04	Flush	2	DPDT	1-2, 4-5	None	2-3, 5-6
1571985-4	TSS11PG1RA04	Flush	3	DPDT	1-2, 4-5	□ff	2-3, 5-6

THIS DRAWING IS A CONTROLLED DOCUMENT.

DWN M.BINNER 2FEB06	tyco Electronics	Tyco Electronics Corporation Harrisburg, PA 17105-3608	
CHK M.SARVER		NAME	
APVD M.SARVER	PRODUCT SPEC		
DIMENSIONS: INCHES		TOLERANCES UNLESS OTHERWISE SPECIFIED:	
INCHES		0 PLC ± - 1 PLC ± - 2 PLC ± - 3 PLC ± 0.25[.010] 4 PLC ± - ANGLES ± 1	
MATERIAL SEE SPECIFICATIONS		FINISH	
WEIGHT		-	
CUSTOMER DRAWING		SCALE 1:1 SHEET 1 OF 1 REV A1	

APPLICATION SPEC: TSS11DGRA & TSS11EGRA SP RA FLUSH SLIDER

SIZE: A2 CAGE CODE: 00779 DRAWING NO: 1571985 RESTRICTED TO: -

Данный компонент на территории Российской Федерации

Вы можете приобрести в компании MosChip.

Для оперативного оформления запроса Вам необходимо перейти по данной ссылке:

<http://moschip.ru/get-element>

Вы можете разместить у нас заказ для любого Вашего проекта, будь то серийное производство или разработка единичного прибора.

В нашем ассортименте представлены ведущие мировые производители активных и пассивных электронных компонентов.

Нашей специализацией является поставка электронной компонентной базы двойного назначения, продукции таких производителей как XILINX, Intel (ex.ALTERA), Vicor, Microchip, Texas Instruments, Analog Devices, Mini-Circuits, Amphenol, Glenair.

Сотрудничество с глобальными дистрибьюторами электронных компонентов, предоставляет возможность заказывать и получать с международных складов практически любой перечень компонентов в оптимальные для Вас сроки.

На всех этапах разработки и производства наши партнеры могут получить квалифицированную поддержку опытных инженеров.

Система менеджмента качества компании отвечает требованиям в соответствии с ГОСТ Р ИСО 9001, ГОСТ РВ 0015-002 и ЭС РД 009

Офис по работе с юридическими лицами:

105318, г.Москва, ул.Щербаковская д.3, офис 1107, 1118, ДЦ «Щербаковский»

Телефон: +7 495 668-12-70 (многоканальный)

Факс: +7 495 668-12-70 (доб.304)

E-mail: info@moschip.ru

Skype отдела продаж:

moschip.ru

moschip.ru_4

moschip.ru_6

moschip.ru_9