

CURRENT TRANSFORMERS

Instrumentation and metering transformers



Donut Style

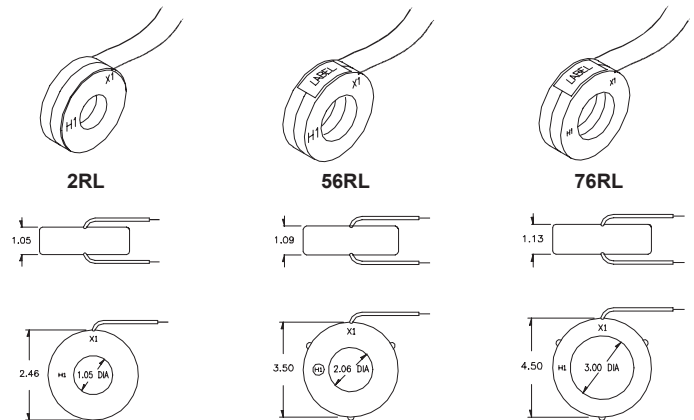
Foot Mounted

Description

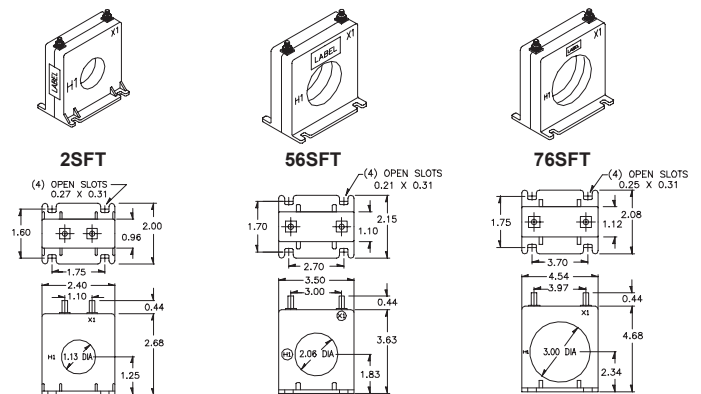
Littelfuse offers a wide array of instrument rated current transformers in 1-3 inch diameter opening.
Voltage class: 600V
BIL rating: 10kV
Certification: cURus (WICC File E100575)

Dimensional Drawing

DONUT STYLE



FOOT MOUNTED WITH BRASS TERMINALS

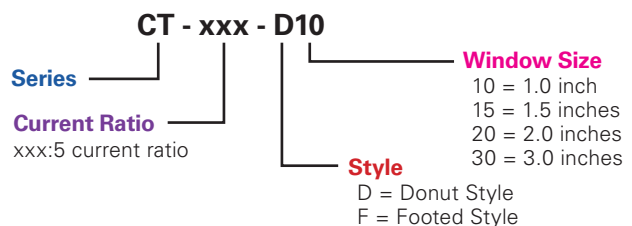


Ordering Information

| DONUT MODEL | WINDOW | CURRENT RATIO |
|-------------|--------|---------------|
| CT-0050-D10 | 1.0" | 50:5 |
| CT-0075-D10 | 1.0" | 75:5 |
| CT-0100-D10 | 1.0" | 100:5 |
| CT-0150-D10 | 1.0" | 150:5 |
| CT-0200-D10 | 1.0" | 200:5 |
| CT-0300-D10 | 1.0" | 300:5 |
| CT-0200-D20 | 2.0" | 200:5 |
| CT-0300-D20 | 2.0" | 300:5 |
| CT-0400-D20 | 2.0" | 400:5 |
| CT-0500-D20 | 2.0" | 500:5 |

| FOOTED MODEL | WINDOW | CURRENT RATIO |
|--------------|--------|---------------|
| CT-0050-F10 | 1.0" | 50:5 |
| CT-0100-F10 | 1.0" | 100:5 |
| CT-0150-F10 | 1.0" | 150:5 |
| CT-0200-F10 | 1.0" | 200:5 |
| CT-0300-F10 | 1.0" | 300:5 |
| CT-1200-F15 | 1.5" | 1200:5 |
| CT-0150-F20 | 2.0" | 150:5 |
| CT-0200-F20 | 2.0" | 200:5 |
| CT-0300-F20 | 2.0" | 300:5 |
| CT-0400-F20 | 2.0" | 400:5 |
| CT-0600-F20 | 2.0" | 600:5 |
| CT-0400-F30 | 3.0" | 400:5 |
| CT-0800-F30 | 3.0" | 800:5 |

Part Numbering System



Disclaimer Notice – Information furnished is believed to be accurate and reliable. However, users should independently evaluate the suitability of and test each product selected for their own applications. Littelfuse products are not designed for, and may not be used in, all applications. Read complete Disclaimer Notice at www.littelfuse.com/product-disclaimer.

Данный компонент на территории Российской Федерации

Вы можете приобрести в компании MosChip.

Для оперативного оформления запроса Вам необходимо перейти по данной ссылке:

<http://moschip.ru/get-element>

Вы можете разместить у нас заказ для любого Вашего проекта, будь то серийное производство или разработка единичного прибора.

В нашем ассортименте представлены ведущие мировые производители активных и пассивных электронных компонентов.

Нашей специализацией является поставка электронной компонентной базы двойного назначения, продукции таких производителей как XILINX, Intel (ex.ALTERA), Vicor, Microchip, Texas Instruments, Analog Devices, Mini-Circuits, Amphenol, Glenair.

Сотрудничество с глобальными дистрибьюторами электронных компонентов, предоставляет возможность заказывать и получать с международных складов практически любой перечень компонентов в оптимальные для Вас сроки.

На всех этапах разработки и производства наши партнеры могут получить квалифицированную поддержку опытных инженеров.

Система менеджмента качества компании отвечает требованиям в соответствии с ГОСТ Р ИСО 9001, ГОСТ РВ 0015-002 и ЭС РД 009

Офис по работе с юридическими лицами:

105318, г.Москва, ул.Щербаковская д.3, офис 1107, 1118, ДЦ «Щербаковский»

Телефон: +7 495 668-12-70 (многоканальный)

Факс: +7 495 668-12-70 (доб.304)

E-mail: info@moschip.ru

Skype отдела продаж:

moschip.ru

moschip.ru_4

moschip.ru_6

moschip.ru_9